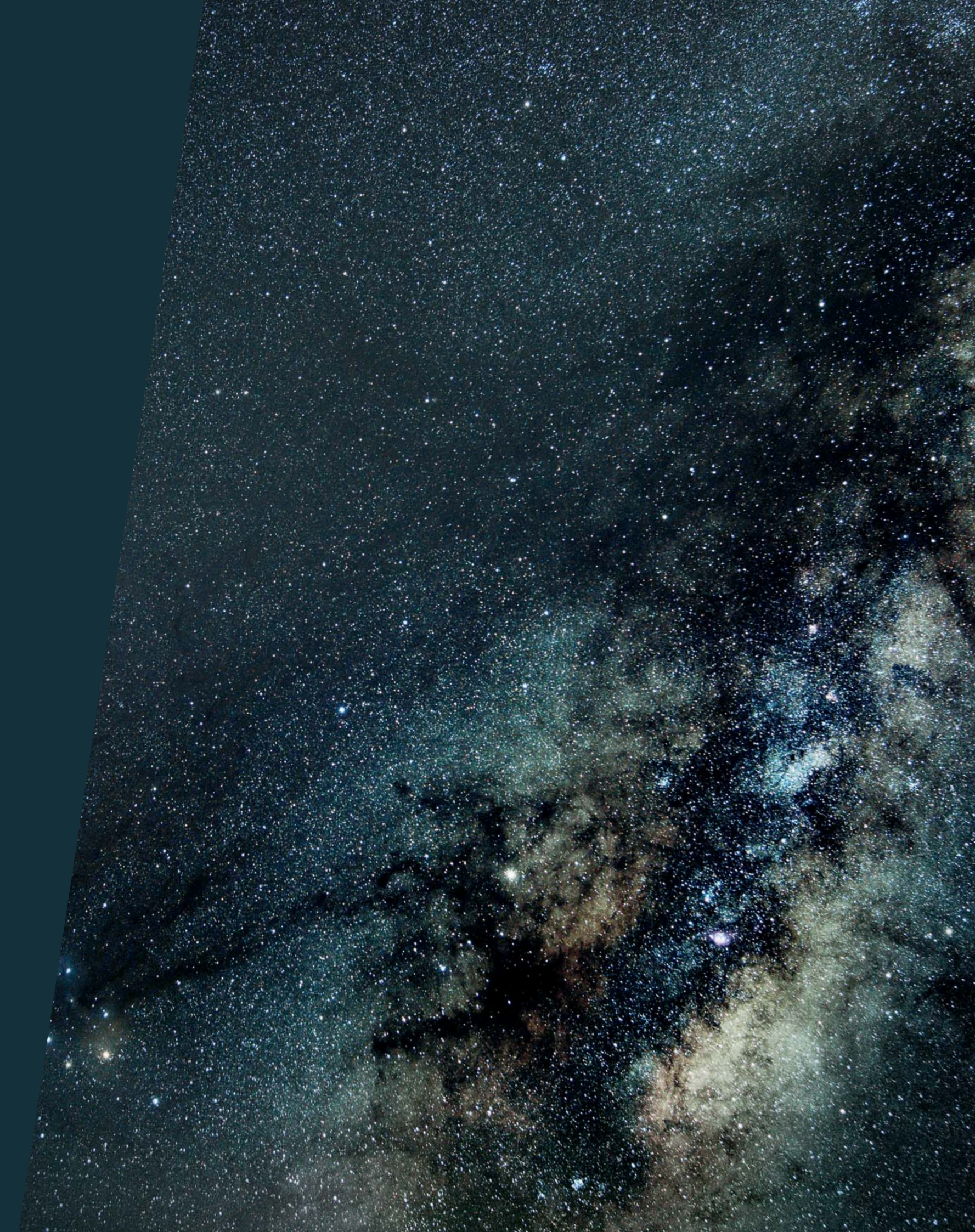


airworks

KATALOG 2023

FIMM
airworks





airworks

FIM, robna marka tvrtke Sil Fim, ima proizvodni duh u svom DNK. Svoje rođenje, rast i razvoj duguje ovom duhu, kombinirajući stalni napor u razvoju novih rješenja, materijala i proizvodnih tehnika s odlučnošću, pragmatizmom i predanošću proizvodu.

FIM je dio kompanije koju čini mnogo ljudi, mnogo ruku, glava i srca, pokretača energije i resursa u stalnoj evoluciji, sposobnih za povezivanje i opsluživanje globalnih tržišta i industrije.

FIM je ultimativna sinteza tretmana zraka, Airworks, kao afirmacija paradigme industrijskog svijeta koji tumači najdublje značajke odnosa između čovjeka, tehnologije i teritorija.

FIM, a brand of the Sil Fim company, has the manufacturing spirit in its DNA. It owes its birth, growth, and development to this spirit, combining a constant effort in developing new solutions, materials, and production techniques with determination, pragmatism, and dedication to the product.

FIM is part of a company made up of many people, many hands, heads, and hearts. Many engines that keep energies and resources constantly moving and evolving, to be able to interact with and serve international markets and players.

FIM is the ultimate synthesis of air treatment, Airworks, the paradigm of a model of industry that has the relationship between man, technology, and territory at its core.





Sadržaj

Oblikovanje naše tvrtke

6

Pultne nape

34



COPERNICO 36



KEPLERO 40



NEWTON
PANEL 42

Otočne nape

44



PLEAT 46



OFIUCO
ISLAND 48



PERSEUS 50



PAVO 52



AQUILA
ISLAND 54



PYXIS
ISLAND 55



PYXIS PLUS
ISLAND 56



NORMA
ISLAND 58



LEO
ISLAND 59



GRUS 60



HERCULES
ISLAND 62



CHAMELEON
ISLAND 63



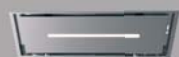
TAURUS 64

Stropne nape

68



URSA 68



URSA
STRIP 70



DORADO
STRIP 71

Ugradbene nape

78

					
POLLUCE 74	CASTORE 76	AVIOR 77	SHEDIR 78	CANOPO AIRMATE 79	CANOPO PLUS 80
					
REGOLO 81					

Zidne nape

92

			
MENSA 84	NORMA 85	AQUILA 86	PYXIS 87

Dislocirani motori

88

Pribor

92

Ugradnja

104

Kontakti

106





Naš dizajn oblikovan je oko funkcionalnosti.

Proizvodimo vrhunske kuhinjske nape i namještaj od 1985. Svaka faza proizvodnog procesa – od razvoja, proizvodnje do testova kontrole kvalitete – odvija se u Italiji, u našoj tvornici u Jesiju, u regiji Marche.

Upravo iz tog razloga u mogućnosti smo ponuditi potpuno prilagođene proizvode, izrađene po narudžbi u personaliziranim bojama, kako bi zadovoljili potrebe svakog klijenta.

Stvaranje kuhinjske nape mora početi od njezine funkcije, s dizajnom koji doprinosi iznimnim, besprijekornim performansama. Uz proizvodnju vlastitih proizvoda s markom FIM, svoje usluge pružamo OEM industriji.

Our designs are modelled around function.

We have been making high-end kitchen hoods and furnishings since 1985. Each stage of the manufacturing process – from development, to production, to quality control tests – takes place in Italy, in our plant in Jesi, in the Marche region.

This is why we are able to offer fully customized products, made-to-order in personalized colours, to satisfy every client's needs.

The creation of a kitchen hood must begin from its function, with design contributing to exceptional, faultless performance. In addition to manufacturing our own FIM branded products, we provide our services to OEM industries.

FIM - AIRWORKS



Prilagođena veličina

Moguća je izrada proizvoda s prilagođenim mjerama na zahtjev.
It's possible to create the products with customized sizes on request.



Prilagođena boja

Moguća je izrada proizvoda s prilagođenim bojama na zahtjev.
It's possible to create the products with customized colors on request.

Oblikovanje naših materijala

Naši materijali odraz su snage i ljepote

Obradi čelika pristupamo kao da je umjetnička forma: stoga biramo samo najbolje sirovine, s dovoljnom debljinom da osiguramo trajnost i točnost prilikom oblikovanja, zavarivanja i satiniranja metala. Vješto kombiniramo ravne i zaobljene površine. Stilski i funkcionalno različiti materijali, industrijska umjetnička djela proizvedena u potpunosti u našim proizvodnim jedinicama.

U svakoj fazi procesa naši stručnjaci ručno pregledavaju proizvod kako bi zajamčili savršen rezultat. Zahvaljujući takvoj stalnoj kontroli kvalitete proizvodimo vrhunske proizvode, rezultat vještine naših dizajnera, ručnog rada naših majstora i odabira visokokvalitetnih materijala.

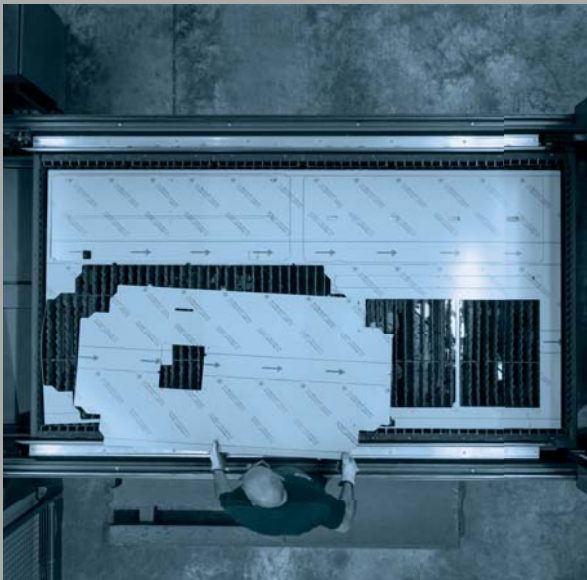
Our materials are a display of strength and beauty.

We approach steel working as if it were an artform: thus, we choose only the finest raw materials, with enough thickness to ensure durability and accuracy when shaping, welding, and satin-finishing the metal. We skilfully combine flat and curved surfaces. We know how to manufacture products with different materials, to achieve looks and serve different purposes: industrial masterworks entirely manufactured in-house.

At each stage of the process, our experts manually inspect the product to guarantee a perfect result. Thanks to such constant quality control we manufacture outstanding products the result of the skill of our designers the handywork of our craftsmen, and the choice of high-quality materials.







Oblikovanje naše stručnosti

Naše iskustvo pokreće konstantne inovacije.

Tijekom gotovo 40 godina djelovanja, volja za izradom vrhunskih proizvoda ostala je konstanta. Težimo stalnom poboljšanju u svim fazama proizvodnje: od planiranja do dizajna, pa sve do odabira materijala i vještine u njihovoj izradi.

Pokreće nas strast za razumijevanjem i ispunjavanjem potreba naših kupaca i potreba krajnjih korisnika općenito. Oni koji koriste naše proizvode moraju se osjećati potpuno zadovoljni jer su odabrali najbolji dostupni proizvod u smislu kvalitete, detalja i jedinstvenog dizajna.

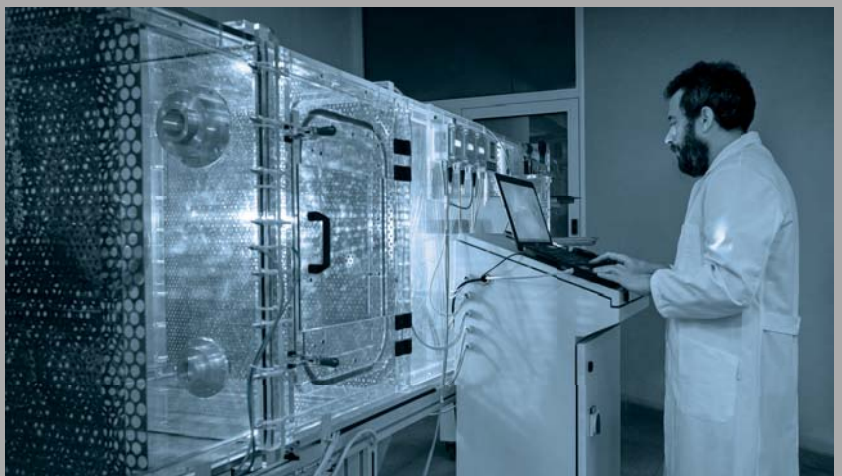
Our experience drives constant innovation.

In the course of nearly 40 years of activity, the will to make outstanding products has remained a constant. We strive for continuous improvement in all stages of manufacturing: from design, to development, to the choice of materials, and the skill in crafting them.

We are passionate about understanding and meeting our customers' needs, and the end users' needs in general. Those who use our products must feel entirely satisfied that they have chosen the best product available in terms of quality, care for details, and unique design.



OBLIKOVANJE NAŠE STRUČNOSTI



Oblikovanje naših tehnologija

Naša tehnologija mjeri se kvalitetom života.

Posvećujemo najveću pažnju svakoj fazi proizvodnje, a isti pristup imamo i kada je riječ o tehnologiji: koristimo se najnaprednijim dostupnim tehnologijama, oslanjajući se na specijalizirane međunarodne partnere za poboljšanje performansi naših proizvoda.

Tehnologije naših proizvoda osiguravaju sveobuhvatnu obradu zraka u kućanstvu, uključujući senzore koji prate kvalitetu zraka i omogućuju automatski rad, kao i napredne sustave filtriranja koji smanjuju mirise i štite od virusa i alergena. Naš cilj je poboljšati kvalitetu života u kuhinji, a dobrobit nam je glavni prioritet.

Our technology is measured by quality of life.

We devote the utmost care to every stage of manufacturing, and we take the same approach when it comes to technology: we make use of the most advanced technologies available, relying on specialized international partners to improve our products' performances.

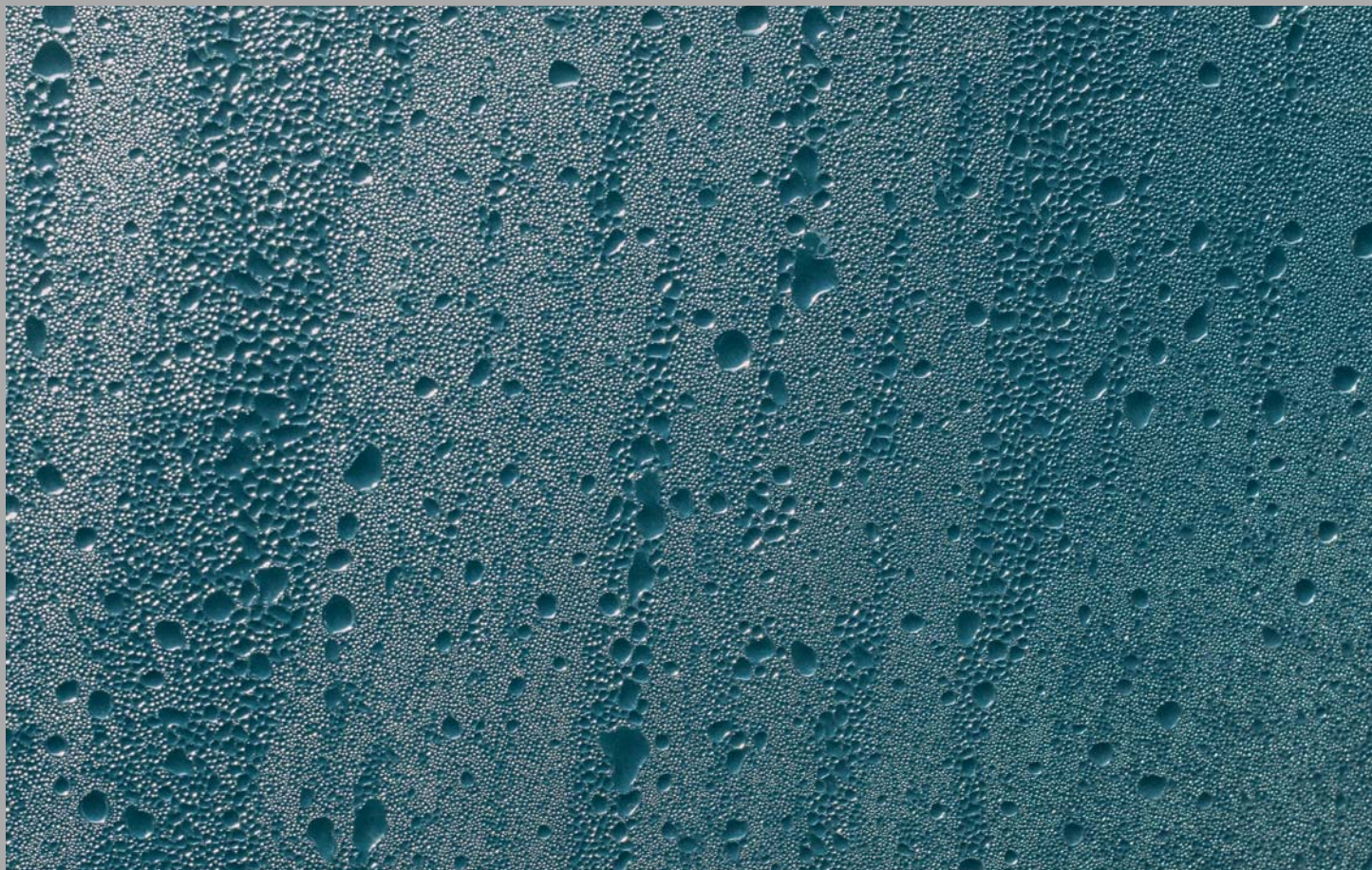
Our products' technological content ensures all-round domestic air treatment, including sensors that monitor air quality and allow for automatic operation, as well as advanced filtration systems that reduce odours and protect from viruses and allergens. Our goal is to improve the quality of life in the kitchen, making well-being the main priority.



Sustavi za sprječavanje kondenzacije za indukciju

Sustavi za indukciju dizajnirani su za otklanjanje pojave kondenzacije. U slučaju duljeg kuhanja s jakim stvaranjem pare može doći do kondenzacije. Fizički proces koji stvara kondenzaciju događa se kada vruća para koja izlazi iz posude nađe temperaturnu razliku s površinom nape s kojom dolazi u dodir, stvarajući neugodne kapljice. U slučaju plinskih ploča za kuhanje, plamen također zagrijava okolinu širenjem topline, tako da se para susreće s nižom razlikom u temperaturi i stvaranje kapljica vode je manje. Kada imate indukcijske ploče za kuhanje, plamen ne postoji, pa se para susreće s velikom razlikom u temperaturi kada dođe u dodir s površinom nape, što dovodi do velikog stvaranja kondenzacije.

The Induction systems has been developed to remedy the formation of condensation. Condensation can occur in case of a long cooking with strong production of steam. The physical process that is creating condensation has to do with warm steam that comes out of the pot and meets a difference in the temperature with the surface of the extractor hood that touches: this gives as consequence the formation of water drops. When you have gas hobs the flame is making also the surroundings warm by irradiation, so the steam meets a lower difference in temperature and the formation of water drops is less. When you have induction hobs the flame is not existing, so the steam meets a high difference in the temperature when it goes into contact with the extractor-hood surface and this brings to a high formation of condensation.





Sustav za indukciju TECH

Sustav opremljen visoko tehnološkim filtrom koji je sposoban stvoriti “zračnu igru”, zahvaljujući svojoj posebnoj geometriji, koja pogoduje prijenosu para do potpunog hvatanja prema spremniku s kojim je opremljen. Filter također pridonosi posebno tehnološkom dizajnu proizvoda.

System equipped with a high-tech filter able to create a “play of air” thanks to its particular geometry, facilitating the conveyance of vapors up to the complete collection towards the tank with which it is provided. The filter also contributes to a particularly technological design of the product.

Aquila island str. 54
Hercules island str. 62
Castore str. 76
Aquila str. 87



Sustav za indukciju PLUS

Sustav koji trenutno eliminira problem kondenzacije zahvaljujući čeličnim površinama potpuno zagrijanim pomoću sustava električnog zračenja male potrošnje, koji pogoduje smanjenju toplinske razlike u slučaju kuhanja s indukcijskim pločama.

System that instantly eliminates the problem of condensation thanks to the steel surfaces being totally heated by means of a low-consumption electric radiation system, which favors the reduction of the differential thermal when cooking with induction hobs.

Polluce str. 74





Sustavi za filtriranje



Promijenite zrak koji udišete

Među raznim sustavima za filtriranje zraka koje koristi i razvija Fim airworks, plazma tehnologija je među najučinkovitijim metodama pročišćavanja zraka koja smanjuje mirise do 99%. Nema mehaničkog filtriranja mirisa, već molekularne transformacije iz onečišćenog zraka u čisti zrak. Uklanja klice, bakterije, viruse, alergene, dim cigareta itd. i smanjuje rizik od bolesti i infekcija.

Sustav se već dugi niz godina koristi u profesionalnim kuhinjama, za uklanjanje mirisa i dima mnogo gušćih od para nastalih kuhanjem u domaćinstvu i uvijek je djelovao vrlo učinkovito.

Plazma tehnologija ne filtrira zrak... ona ga transformira!

Plazma aktivira kemijski proces koji mijenja sastav molekula zraka učinkovitim i sigurnim električnim procesom. Bez dodavanja kemikalija, bez mehaničke filtracije. Obradeni zrak na izlazu iz sustava sadrži samo kisik, malu zaostalu vlagu i CO₂. Ostaje samo čisti zrak, koncentracija ozona izvan plazma filtera je nula!

Plazma filter radi bez održavanja cijeli životni vijek kuhinjske nape!

Change the air you're breathing

Among the various air filtration systems used and developed by Fim airworks, plasma technology is one of the most efficient air purification methods with 99% of odour reduction. No filtering, no mechanical odour trapping, but a physical air transformation from polluted to clean air. It extinguish germs, bacteria, viruses and allergens, cigarette smoke, etc., and lower the risk of illness and infections.

It is used since many years in professional kitchens by restaurant chains, and in food processing, to eliminate odors and smoke which are much denser than cooking fumes in private households, and always worked very effectively.

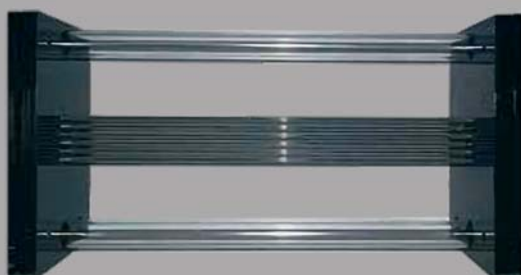
With plasma you don't filter the air... you treat it!

Plasma is a chemical process which change the molecules composition with an efficient and safe electrical process. There are no added chemicals, no mechanical filtering. Final products after filtration are only oxygen, a small residual humidity and CO₂. This is just pure air, the ozone concentration on the outside the plasma reaction device is zero!

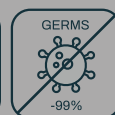
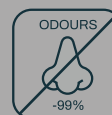
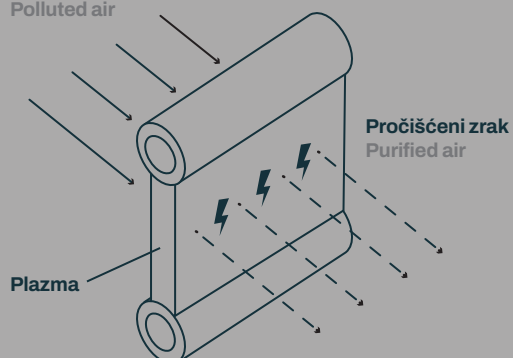
The plasma filter works without maintenance for the entire cooker hood's life!

Plazma filteri str. 94
Plasma filters pag. 94

Plazma modul
Plasma module



Onečišćeni zrak
Polluted air







Pouzdan saveznik u kuhinji

Nova **AirMate** pametna i integrirana tehnologija donosi novu razinu udobnosti i zaštite u kuhinji.

Sustav AirMate automatizira i ventilaciju i rasvjetu te nudi integraciju pametnog doma i pametnog telefona.

Napa ima 11 ugrađenih senzora koji mjere različite karakteristike kvalitete zraka, kao što su fine čestice (PM2,5), ukupni hlapljivi organski spojevi (TVOC), CO2, vlažnost, temperatura i kretanje. Koristeći niz složenih algoritama, napa točno zna kako reagirati kako bi osigurala optimalnu ventilaciju reguliranjem usisne brzine, čime se osigurava kuhanje bez problema, minimalna razina buke, niska potrošnja energije i zdrava kvaliteta zraka u zatvorenom prostoru tijekom cijelog dana.

Napa će nastaviti ventilirati u tihom načinu rada nakon završetka kuhanja, dok se kvaliteta zraka ne vrati na normalu.

Čak se i automatska LED svjetla, s prigušivim i dinamičnim svjetlom za temperaturu boje, mogu prilagoditi stilu kuhinje u svakom okruženju.

Canopo AirMate str. 79

A reliable ally in the kitchen

The new **AirMate** smart and integrated technology brings a new level of comfort and care in the kitchen.

The AirMate system automates both ventilation and lighting, as well as offering smart home and smartphone integration.

The hood is equipped with 11 built-in sensors to measure a range of air quality characteristics, such as fine particles (PM2.5), total volatile organic compounds (TVOC), CO2, humidity, temperature, and movement. Using a variety of complex algorithms, the hood knows exactly how to perform to ensure optimal ventilation by adjusting the extraction speed, thus guaranteeing trouble-free cooking, minimal noise levels, energy consumption and healthy indoor air quality throughout the day. After cooking, the hood will continue to ventilate in silent mode until the air quality is restored to normal.

Even the automatic LED lights, with dimmable and dynamic light for the color temperature, are able to adapt to the style of the kitchen in any environment.

Otkrijte više
Discover more



Nape za profesionalnu uporabu



FIM - AIRWORKS

Nape za profesionalnu uporabu opremljene su motorom visokih performansi s izlaznim promjerom od 200 mm i čeličnim filtrima koji proizvodu daju tipičan dizajn industrijskih kuhinja. Zrak se gura u "labirintsku stazu" filtera povećavajući razinu zadržavanja masnoće, koja se prenosi gravitacijom i skuplja u posebnoj posudi.

Filteri za masnoću mogu se prati u perilici posuđa i lako se čiste te imaju dug vijek trajanja.

The Professional hoods are equipped with a high performing motor having an outlet diameter of 200 mm and s/steel grease filters giving to the product the typical look of industrial kitchens. The air is forced into the "labyrinth path" of the filters increasing the grease captation level, which are conveyed by gravity and collected in a special tray.

These grease filters can be washed in the dishwasher and can be easily cleaned and lasting for a long time.



Dinamičko svjetlo



Neki modeli opremljeni su LED rasvjetom koja vam omogućuje da mijenjate temperaturu boje svjetla od 3000 do 5700 Kelvina, zatim prelazite s toplih bijelih na hladno bijele tonove svjetla kako bi osvijetljeno područje bilo ugodnije.

Some models are equipped with LED lighting which allows you to change the colour temperature of the light from 3000 to 5700 Kelvin, so you can go from warm white light to cold white light and the area is more comfortable.



Značajke koje poboljšavaju rad nape

Features that are improving the performance of the extractor hood



OBODNI USIS

Ovo je sustav obodnog usisavanja koji prenosi pare na bočne otvore, omogućavajući ljepši dizajn, smanjenje buke nape, povećanje hvatanja dima i pojednostavljuje čišćenje proizvoda.

This is a system called perimetral aspiration which conveys the fumes on the sides of the panels, allowing to have a nicer design, to reduce the noise of the hood, to increase the capturing of the fumes and to simplify the cleaning operations of the products.



INTENZIVNA SNAGA

Aktivira motor na maksimalnoj usisnoj snazi određeno vrijeme, a zatim automatski smanjuje brzinu. Ova je funkcija korisna u fazama kuhanja u kojima se stvaraju znatne količine pare i dima.

It activates the motor at the highest speed for a certain period of time, and then it automatically reduces the speed. This function is useful in the cooking phases where a lot of fumes are produced.



TIMER

Kada završite s kuhanjem, ova funkcija omogućuje da napa radi određeno vrijeme kako bi se u potpunosti uklonili dim i zaostali mirisi. Nakon tog vremena napa se automatski isključuje.

When you have finished the cooking, this function allows to have the hood working for a certain period of time to complete elimination of the fumes and the remained odors. After that period of time the hood switches off in an automatic way.



FILTER ALARM

Automatski upozorava kada je potrebno izvršiti planirano održavanje filtera za masnoću i ugljenog filtera u slučaju da se napa koristi u filtracijskom načinu rada.

The controls is giving automatic advice when it is necessary to do maintenance both of the carbon and the grease filters.



IZMJENA ZRAKA

Omogućuje vam da programirate početak ventilacije automatski tijekom dana. Ova funkcija je korisna za osiguranje kontinuirane izmjene zraka. Funkcija se automatski deaktivira normalnom uporabom nape.

This function allows to plan the start of the aspiration in automatic way during the day. This function is useful to guarantee a continuous air exchange. You exclude the function in an automatic way with the normal use of the cooker hood.



RASVJETA S MOGUĆNOŠĆU PRIGUŠENJA

Moguće je mijenjati intenzitet svjetla, što vam omogućuje da prilagodite LED rasvjetu svojim željama.

It is possible to change light intensity, enabling to have a customized led light.



LED RASVJETA

Nape su opremljene LED rasvjetom koja vam omogućuje smanjenje potrošnje i radne temperature, postizanje visoke učinkovitosti i pouzdanosti tijekom vremena. U upotrebi su pojedinačni led spotovi, led trake ili led ploče interne proizvodnje.

The cooker hoods are equipped with led lighting that are allowing to reduce both consumption and working temperature, obtaining long time lasting efficiency and reliability. There are in use single led spots, led bars, or internally produced led panel.



DALJINSKI UPRAVLJAČ

Svojim dizajnom, tanak i lagan, omogućuje aktiviranje svih funkcija nape na daljinu. Kod nekih modela isporučuje se s napom kao standardni dio opreme, kod drugih se može kupiti zasebno.

With its design, thin and light, it allows to activate all the functions at distance. On some models it is delivered with the hoods, on other models it can be purchased separately





Kvaliteta i okoliš



FIM - AIRWORKS

Uprava SIL FIM-a odlučila je bazirati upravljanje tvrtkom na SUSTAVU KVALITETE ZA PROIZVODNJU i OKOLIŠ u skladu sa sljedećim normama: UNI EN ISO 9001: 2015 i UN EN ISO 14001: 2015. Ovaj sustav se temelji na organizaciji i tehničkim radnjama koje se primjenjuju na sve odjele tvrtke, s ciljem postizanja potpunog zadovoljstva kupaca i kontinuiranog poboljšanja proizvoda u skladu s ekološkim resursima.

SIL FIM property decided to base the handling of the company on a QUALITY SYSTEM FOR PRODUCTION and ENVIRONMENT compliant with the following norms: UNI EN ISO 9001: 2015 and UN EN ISO 14001: 2015. This system is based on organization and technical actions applied to all departments of the company, these actions are meant to get the full satisfaction of the customers and the continuous improvement of the products taking the ambience/environment into the highest consideration.



Oznaka energetske učinkovitosti



Za svaki proizvod možete vidjeti i preuzeti energetska oznaku (verzija za Europu i Tursku) i detaljne informacije (informacijski list) za svaki proizvod SIL FIM povezivanjem na web stranicu www.fimweb.it www.fimhoods.com u odjeljku ENERGIJA. U svakom informacijskom listu naših napa pronaći ćete stavku ENERGETSKI RAZRED s oznakom razreda proizvoda.

Na slici je prikazano kako čitati energetska oznaku:

1. Naziv ili robna marka dobavljača.
2. Identifikacijski kod modela.
3. Razred energetske učinkovitosti. Vrh strelice koja sadrži razred energetske učinkovitosti kuhinjske nape mora biti postavljen na istoj visini kao i vrh strelice odgovarajućeg razreda energetske učinkovitosti.
4. Godišnja potrošnja energije (AEC napa) u kWh zaokružena na najbliži cijeli broj. Za izračun se uzimaju u obzir standardni faktori kao što su prosječno trajanje dnevnog rada, tj. 60 minuta, prosječno trajanje dnevnog osvjetljenja, tj. 120 minuta, te korištenje 365 dana.
5. Razred dinamičke učinkovitosti fluida.
6. Razred učinkovitosti rasvjete, određen omjerom između prosječne osvjetljenosti površine za kuhanje (izražene u luksima) i nazivne apsorbirane snage u vatima.
7. Razred učinkovitosti filtriranja znači relativnu količinu masnoće koja se zadržava unutar filtera za masnoću nape.
8. Vrijednost buke (u dB) izmjerena kao akustička A-ponderirana emisija zvučne snage u zraku pri najvišoj postavci za normalnu upotrebu.

For each products you can view the energy label (version Europe and Turkey) and detailed information (product fiche). In each sheet of our hoods you find the item ENERGY CLASS indicating the class of the product.

The image shows how to read the energy label:

1. Supplier's name or trade mark.
2. ID code model identifier.
3. The Energy efficiency class. The head of the arrow containing the energy efficiency class of the domestic range hood shall be placed at the same height as the head of the arrow of the relevant energy efficiency class.
4. The Annual energy consumption (AEC hood) in kWh rounded to the nearest integer. For the calculation standard factor are considered like the average running time per day, 60 minutes, the average lighting time per day, 120 minutes and a use of 365 days.
5. The Fluid Dynamic Efficiency.
6. The lighting Efficiency class determined by the ratio between the average illumination (in lux) and the nominal electric power of the lighting system.
7. The Grease Efficiency class means the relative amount of grease retained within the range hood grease filters.
8. The noise value (in dB) measured as the Airborne acoustical A-weighted sound power emissions at the highest setting for normal use.



FIM
airworks

Pultne nape Downdraft

FIM - AIRWORKS

Kombinacija dizajna i tehnologije daje ovim modelima dar nevidljivosti: budući da su integrirani u kuhinjski element, ostavljaju puno prostora oko područja za kuhanje.

Posebnost ovih modela je mogućnost usisa pare izravno s ploče za kuhanje; ovo čini ekstrakciju učinkovitom i posebno prikladnom za vrlo velike kuhinje gdje se pare mogu lakše raspršiti kroz prostoriju.

Pultne nape smještene su iza ploče za kuhanje i olakšan im je usis zahvaljujući motoriziranom sustavu. Još jedna posebna značajka je motor, također integriran u ormarić ili instaliran na zasebno mjesto unutar ili van kuće, što omogućuje uštedu prostora.

The combination of design and technology gives to these models the gift of invisibility: as integrated in the working top they leave a lot of space around the cooking zone.

This models can suck the vapours directly from the cooking hob; this is making the aspiration very performing and suitable for big kitchens where the fumes can travel in the room more easily.

The Downdraft models are placed inside the cooking hob and are having their sucking operations made easier by the system with motor. Another special feature is the motor, also integrated into the cabinet or installed in a separate place inside or outside the house, which allows to save space.

COPERNICO	36
KEPLERO	40
NEWTON	42



PULTINE NAPE

Copernico



FIM - AIRWORKS



Značajke

Širina

205 cm

Verzija

Ekstrakcijska / Filtracijska (opcionalno)
Suction / Filtering (optional)

Upravljanje

Elektroničko 3+1
Daljinsko upravljanje 3+1

Rasvjeta

LED traka s mogućnošću prigušivanja
Dimmable led strip
2x38W 3000K

Dodatni pribor

Long Life filtracijski kit za cokol

Plinth long life filtering kit
K06395KITF1

Keramički filtracijski kit za cokol

Plinth ceramic filtering kit
K06395KITF2

Pribor uključen

Accessories included

Filter uključen u filtracijski kit

Filter included in the filtering kit

Performanse

Kapacitet usisa

650 m³/h

Pritisak

445 Pa

Razina buke

49 min – 64 maks. lw[dba]

Snaga motora

265 W

Dimenzije odvoda

220x90/220x60 mm

Energetski razred

C

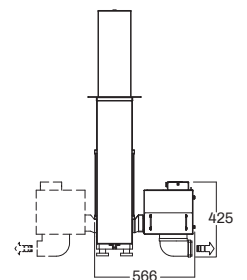
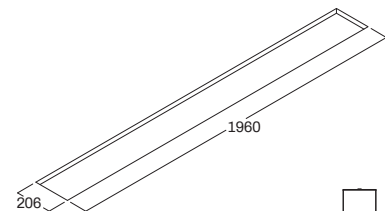
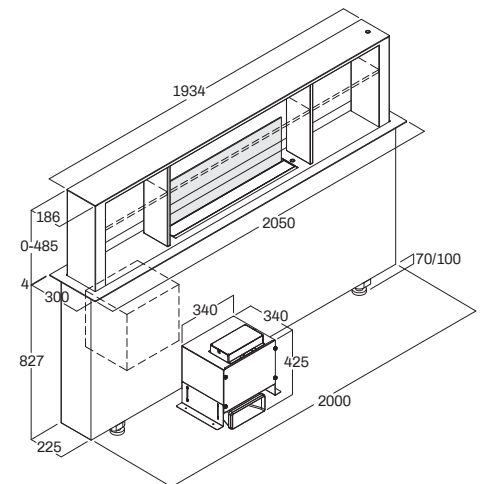
Optimalan rad ekstrakcije odvija se u kombinaciji s pločama za kuhanje sa zonama/plamenicima u nizu.

The optimal operation of the aspiration is with hobs in-line cooking zones

Završna obrada



Crna mat + Dimljeno staklo
Matt black + Smoke glass



PRIBOR UKLJUČEN / ACCESSORIES INCLUDED

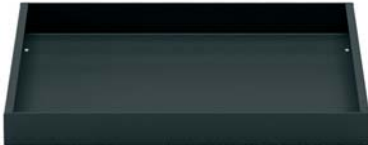
Držac za boce
Bottle holder



Držac utičnice
Power socket older



Stalac za začine
Spice holder



Set 2 stalca za začine
2 Spice holder kit



Copernico





Keplero



FIM - AIRWORKS



Značajke

Širina

180 cm

Verzija

Ekstrakcijska / Filtracijska (opcionalno)
Suction / Filtering (optional)

Upravljanje

Upravljanje na dodir 3+1
Daljinsko upravljanje 3+1

Rasvjeta

LED traka s mogućnošću prigušivanja
Dimmable led strip
1x15W 3000K

Dodatni pribor

Long Life filtracijski kit za cokol

Plinth long life filtering kit
K06395KITF1

Keramički filtracijski kit za cokol

Plinth ceramic filtering kit
K06395KITF2

Filter uključen u filtracijski kit
Filter included in the filtering kit

Performanse

Kapacitet usisa

750 m³/h

Pritisak

570 Pa

Razina buke

52 Min / 67 maks. lw[dba]

Snaga motora

2x144 W

Dimenzije odvoda

220x90 mm

Energetski razred

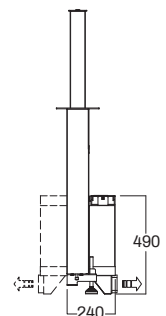
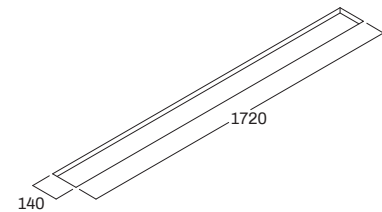
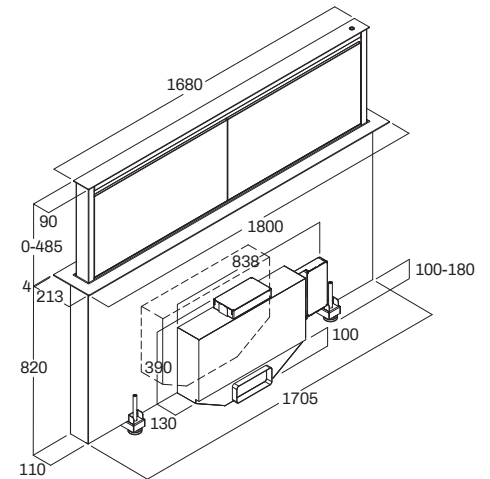
C

Optimalan rad ekstrakcije odvija se u kombinaciji s pločama za kuhanje sa zonama/plamenicima u nizu.
The optimal operation of the aspiration is with hobs in-line cooking zones.

Završna obrada



Crna mat
Matt black



Modeli

KEPLERO 180 CRNA MAT*

Kôd

K01193180ECL



Newton Panel



FIM - AIRWORKS



Značajke

Širina

86 / 116 cm

Verzija

Ekstrakcijska / Filtracijska (opcionally)

Suction / Filtering (optional)

Upravljanje

Upravljanje na dodir 3+1

Daljinsko upravljanje 3+1

Rasvjeta

LED traka Led strip

1x4,5W (56) / 1x7,8W (86)

1x11,2W (116)

3000K

Dodatni pribor

Long Life filtracijski kit za cokol

Plinth long life filtering kit

K06395KITF1

Keramički filtracijski kit za cokol

Plinth ceramic filtering kit

K06395KITF2

Filter uključen u filtracijski kit

Filter included in the filtering kit

Performanse

Kapacitet usisa

660 m³/h

Pritisak

600 Pa

Razina buke

50 Min / 67 maks. lw[dba]

Snaga motora

265 W

Dimenzije odvoda

Ø150 mm

Energetski razred

A

Optimalan rad ekstrakcije odvija se u kombinaciji s pločama za kuhanje sa zonama/plamenicima u nizu.

The optimal operation of the aspiration is with hobs in-line cooking zones.

Završna obrada

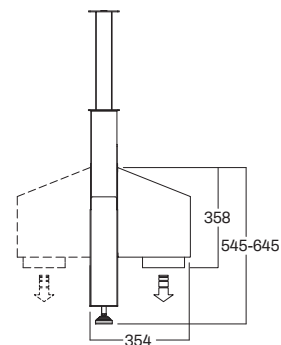
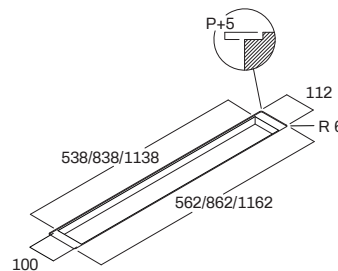
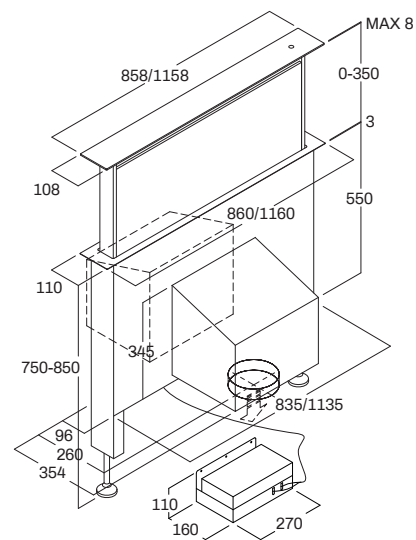


Satinirani nehrđajući čelik

Crna mat

S/steel satin

Matt black



Modeli

NEWTON PANEL 90 INOX*

NEWTON PANEL 120 INOX*

NEWTON PANEL 90 CRNA MAT*

NEWTON PANEL 120 CRNA MAT*

Kôd

K01156086EX26T

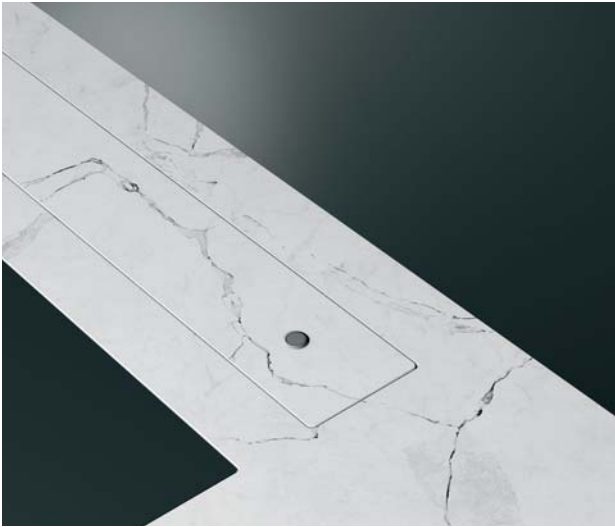
K01156116EX26T

K01156086EC26T.1

K01156116EC26T.1

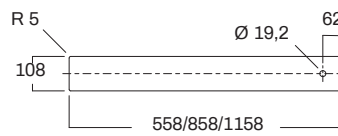
* po narudžbi, rok isporuke do 10 tjedana

MODEL S PANELOM / WITH PANEL



Gornji panel
Top panel

P = MAX 8 MM



PULTINE NAPE

Otočne nape Island

FIM - AIRWORKS

Otočne nape s mogućnošću slobodne montaže i postavljene iznad ploče za kuhanje, kako bi izravno odvodile pare koje proizvode, igraju vodeću ulogu kao ultimativni element dizajna za najprestižnije kuhinje.

Nehrđajući čelik, staklo, rešetke, paneli... samo su neki od elemenata koji karakteriziraju ključne komponente nape i čine je prepoznatljivim elementom u kuhinjskoj arhitekturi.

Island hoods with their possibilities to be freely installed above the cooking hob and take directly the fumes produced, are the real main character as highest design element for the best design kitchens.

Stainless Steel, Glass, bars, panels... are just some of the elements featuring the King Element of aspiration in the kitchen architecture.

PLEAT	46
OFIUCO ISLAND	48
PERSEUS	50
PAVO	52
AQUILA ISLAND	54
PYXIS ISLAND	55
PYXIS PLUS ISLAND	56

NORMA ISLAND	58
LEO ISLAND	59
GRUS	60
HERCULES ISLAND	62
CHAMELEON ISLAND	63
TAURUS	64



OTOČNE NAPE

Pleat



FIM - AIRWORKS



Značajke

Širina nape

210 cm

Verzija

Ekstrakcijska

Suction

Upravljanje

Elektroničko upravljanje 3+1

Daljinsko upravljanje 3+1

Rasvjeta

LED traka

Led strip

2x16W 3000K

Performanse

Kapacitet usisa

550 m³/h

Pritisak

710 Pa

Razina buke

45 Min / 60 maks. lw[dba]

Snaga motora

270 W

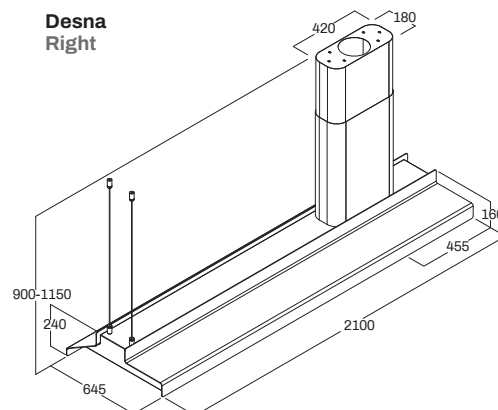
Promjer odvoda

Ø150 mm

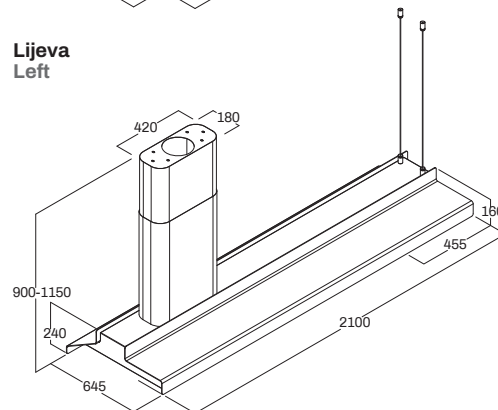
Energetski razred

B

Desna Right



Lijevo Left



Završna obrada



Crna mat + prilagođene boje na upit
Matt black + custom color on request

Modeli

PLEAT CRNA MAT DESNA*
PLEAT CRNA MAT LIJEVA*

Kôd

K01265210ECIDX
K01265210ECISX



Ofiuco island



Značajke

Širina nape
90/120 cm
Širina police
60/90/120 cm
Širina LED trake
150/180/210/240 cm
Verzija
Ekstrakcijska / Filtracijska (opcionalno)
Suction / Filtering (optional)
Upravljanje
Daljinsko upravljanje 3S+I
Rasvjeta
LED traka
Led strip
1x16,9W (150), 1x20,2W (180),
1x23,6W (210), 1x27,0W (240)
3000K

Dodatni pribor

Filtracijski kit Filtering kit
K01251KIT
Ugljeni filter četvrtasti
Rectangular charcoal filter
R55046266
Ugljeni filter cilindrični
Cylindrical charcoal filter
R55046241

Ugljeni filter četvrtasti uključen u
filtracijski kit
Rectangular charcoal filter included
in the filtering kit

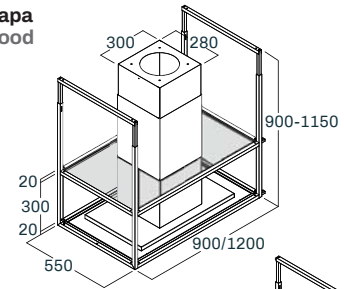
Performanse

Kapacitet usisa
700 m³/h
Pritisak
520 Pa
Razina buke
46 Min / 58 maks. lw[dba]
Snaga motora
240 W
Promjer odvoda
Ø150 mm
Energetski razred
A+

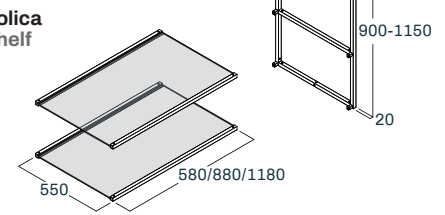
Završna obrada



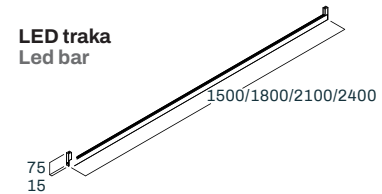
Napa Hood



Polica Shelf



LED traka Led bar



Modeli

OFIUCO ISLAND NAPA 90 CRNA MAT + STAKLO
OFIUCO ISLAND NAPA 120 CRNA MAT + STAKLO*

OFIUCO ISLAND POLICA 60*
OFIUCO ISLAND POLICA 90
OFIUCO ISLAND POLICA 120*

OFIUCO ISLAND LED TRAKA 150*
OFIUCO ISLAND LED TRAKA 180
OFIUCO ISLAND LED TRAKA 210*
OFIUCO ISLAND LED TRAKA 240*

Kôd

K01206090ECI.1
K01206120ECI.1

K01206060MCI.1
K01206090MCI.1
K01206120MCI.1

K01206150BC.1
K01206180BC.1
K01206210BC.1
K01206240BC.1



Perseus



FIM - AIRWORKS



Značajke

Širina nape

90/120 cm

Širina police

60/90/120 cm

Visina po mjeri na upit

Custom height on request

Verzija

Ekstrakcijska / Filtracijska (opcionalno)

Suction / Filtering (optional)

Upravljanje

Daljinsko upravljanje 3+1

Rasvjeta

LED traka s mogućnošću prigušivanja

Dimmable led strip

1x9W (90), 1x12W (120)

3000K

Dodatni pribor

Filtracijski kit Filtering kit

K01251KIT

Ugljeni filter četvrtasti

Rectangular charcoal filter

R55046266

Ugljeni filter cilindrični

Cylindrical charcoal filter

R55046241

Ugljeni filter četvrtasti uključen u filtracijski kit

Rectangular charcoal filter included in the filtering kit

Performanse

Kapacitet usisa

700 m³/h

Pritisak

520 Pa

Razina buke

46 Min / 58 maks. lw[dba]

Snaga motora

240 W

Promjer odvoda

Ø150 mm

Energetski razred

A+

Završna obrada



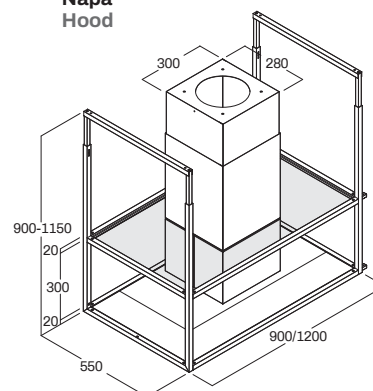
Crna mat + Dimljeno staklo

Prilagođene boje na upit

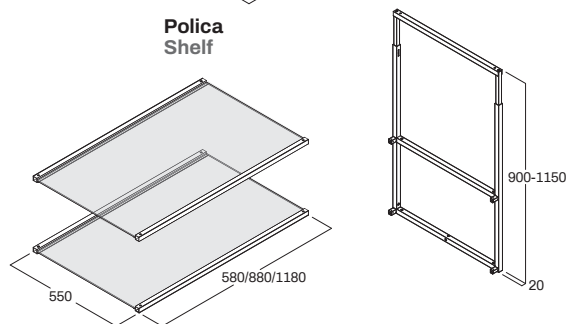
Matt black + Smoke glass

Custom color on request

Napa Hood



Polica Shelf



Modeli

PERSEUS NAPA 90 CRNA MAT + STAKLO*
PERSEUS NAPA 120 CRNA MAT + STAKLO*

PERSEUS POLICA 60*
PERSEUS POLICA 90*
PERSEUS POLICA 120*

Kôd

K02002090ECI07
K02002120ECI07

K02002060MCI07
K02002090MCI07
K02002120MCI07





Značajke

Širina nape

120/150 cm

Verzija

Ekstrakcijska / Filtracijska (opcionalno)

Suction / Filtering (optional)

Upravljanje

Upravljanje na dodir 3+1,

Daljinsko upravljanje 3+1

Rasvjeta

LED rasvjeta s mogućnošću prigušivanja

Dimmable led lights

4x2,2W (120)

6x2,2W (150)

3000K

Dodatni pribor

Filtracijski kit

Filtering kit

K01175KIT

Ugljeni filter četvrtasti

Rectangular charcoal filter

R55046266

Ugljeni filter cilindrični

Cylindrical charcoal filter

R55046241

Ugljeni filter četvrtasti uključen u filtracijski kit

Rectangular charcoal filter included in the filtering kit

Performanse

Kapacitet usisa

800 m³/h

Pritisak

570 Pa

Razina buke

45 Min / 60 maks. lw[dba]

Snaga motora

265 W

Promjer odvoda

Ø150 mm

Energetski razred

A

Završna obrada



Satinirani nehrđajući čelik

Crna mat + Staklo

Siva

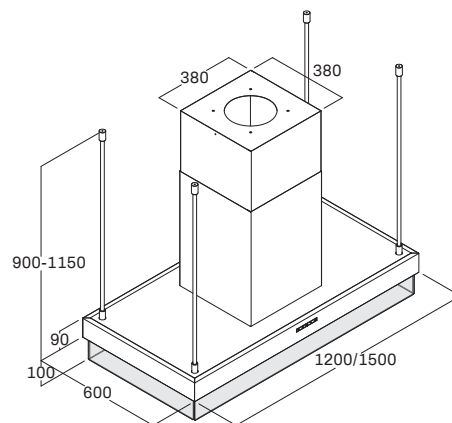
Prilagođene boje na upit

S. steel satin

Matt black + Glass

Gray

Custom colors on request



Modeli

PAVO 120 INOX*

PAVO 150 INOX*

PAVO 120 CRNA MAT + STAKLO

PAVO 150 CRNA MAT + STAKLO

PAVO 150 SIVA

Kôd

K01175120EXIL1

K01175150EXIL1

K01175120ECIL1.2

K01175150ECIL1.2

K01175150ECIL1.1

* po narudžbi, rok isporuke do 10 tjedana



Aquila Island



FIM - AIRWORKS



Značajke

Širina nape

90/120 cm

Verzija

Ekstrakcijska / Filtracijska (opcionalno)

Suction/Filtering (optional)

Upravljanje

Upravljanje na dodir 3+1

Daljinsko upravljanje 3+1

Rasvjeta

LED traka

Led strip

2x13W (90) / 2x17W (120)

3000K

Dodatni pribor

Ugljeni filter cilindrični

Cylindrical charcoal filter

R55046241

Performanse

Kapacitet usisa

800 m³/h

Pritisak

570 Pa

Razina buke

39 Min / 57 maks. lw[dba]

Snaga motora

265 W

Promjer odvoda

Ø 150 mm

Energetski razred

A

Završna obrada



Satinirani nehrđajući čelik

Crna mat

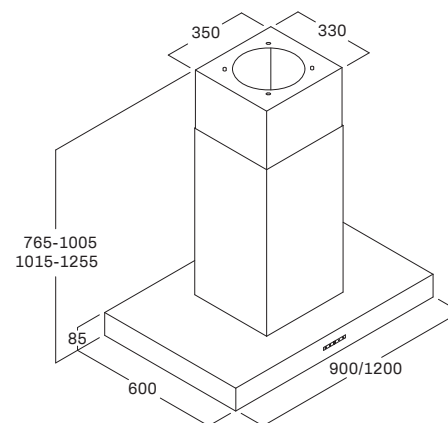
Prilagođene boje na upit

S. steel satin

Matt black

Custom color on request

Indukcijski sustav TECH



Modeli

AQUILA ISLAND 90 INOX
AQUILA ISLAND 120 INOX*

AQUILA ISLAND 90 CRNA MAT
AQUILA ISLAND 120 CRNA MAT*

Kôd

K01134090EXI.1
K01134120EXI.1

K01134090ECI07
K01134120ECI07

* po narudžbi, rok isporuke do 10 tjedana

Pyxis Island



OTOČNE NAPE

Značajke

Širina nape

90/120 cm

Verzija

Ekstrakcijska / Filtracijska (opcionalno)

Suction/Filtering (optional)

Upravljanje

Upravljanje na dodir 3+1

Daljinsko upravljanje 3+1

Rasvjeta

LED traka s mogućnošću prigušivanja

LED traka s podesivom temperaturom boje

Dimmable/Dynamic led strip

2x9,2W (90) / 2x10,6W (120)

3000-5700K

Dodatni pribor

Filtracijski kit

Filtering kit

K01251KIT

Ugljeni filter četvrtasti

Rectangular charcoal filter

R55046266

Ugljeni filter cilindrični

Cylindrical charcoal filter

R55046241

Ugljeni filter četvrtasti uključen u

filtracijski kit

Rectangular charcoal filter included

in the filtering kit

Performanse

Kapacitet usisa

700 m³/h

Pritisak

520 Pa

Razina buke

46 Min / 58 maks. lw[dba]

Snaga motora

240 W

Promjer odvoda

Ø 150 mm

Energetski razred

A+

Završna obrada

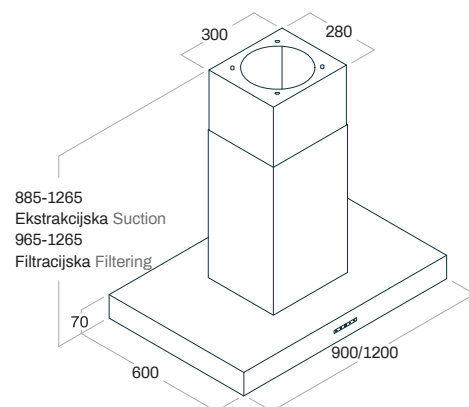


Satinirani nehrđajući čelik

Crna mat

S/steel satin

Matt black



Modeli

PYXIS ISLAND 90 INOX*

PYXIS ISLAND 120 INOX*

PYXIS ISLAND 90 CRNA MAT*

PYXIS ISLAND 120 CRNA MAT*

Kôd

K02011090EX

K02011120EX

K02011090EC07

K02011120EC07

* po narudžbi, rok isporuke do 10 tjedana

Pyxis Plus Island



FIM - AIRWORKS



Značajke

Širina nape

150/180 cm

Verzija

Ekstrakcijska / Filtracijska (opcionalno)

Suction / Filtering (optional)

Upravljanje

Upravljanje na dodir 3+1,

Daljinsko upravljanje 3+1

Rasvjeta

LED traka s mogućnošću prigušivanja

LED traka s podesivom temperaturom boje

Dimmable/Dynamic led strip

2x10,6W (150) / 2x21,2W (180)

3000-5700K

Dodatni pribor

Filtracijski kit

Filtering kit

K01251KIT

Ugljeni filter četvrtasti

Rectangular charcoal filter

R55046266

Ugljeni filter cilindrični

Cylindrical charcoal filter

R55046241

Ugljeni filter četvrtasti uključen u

filtracijski kit

Rectangular charcoal filter included

in the filtering kit

Performanse

Kapacitet usisa

700 m³/h

Pritisak

520 Pa

Razina buke

46 Min / 58 maks. lw[dba]

Snaga motora

240 W

Promjer odvoda

Ø 150 mm

Energetski razred

A+

Završna obrada



Satinirani nehrđajući čelik

Crna mat

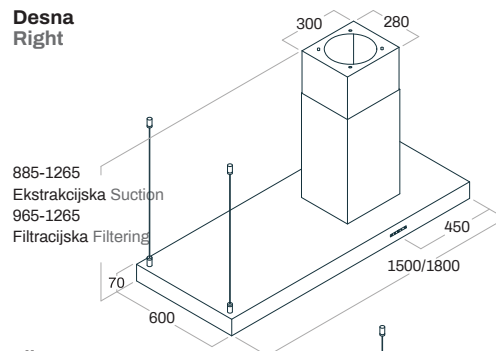
Prilagođene boje na upit

S/steel satin

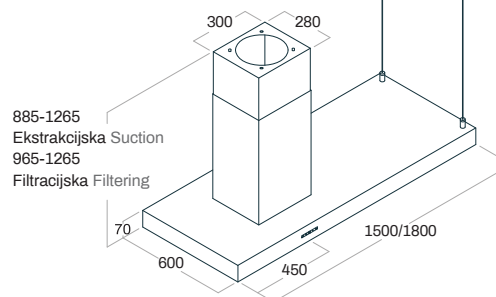
Matt black

Custom color on request

Desna Right



Lijeva Left



Modeli

PYXIS PLUS ISLAND 150 INOX DESNA*
PYXIS PLUS ISLAND 150 INOX LIJEVA*

PYXIS PLUS ISLAND 180 INOX DESNA*
PYXIS PLUS ISLAND 180 INOX LIJEVA*

PYXIS PLUS ISLAND 150 CRNA MAT DESNA*
PYXIS PLUS ISLAND 150 CRNA MAT LIJEVA*

PYXIS PLUS ISLAND 180 CRNA MAT DESNA*
PYXIS PLUS ISLAND 180 CRNA MAT LIJEVA*

Kód

K02011150EXDX
K02011150EXSX

K02011180EXDX
K02011180EXSX

K02011150ECDX07
K02011150ECSX07

K02011180ECDX07
K02011180ECSX07



Norma Island



FIM - AIRWORKS



Značajke

Širina nape

90 cm

Verzija

Ekstrakcijska / Filtracijska (opcionalno)

Suction/Filtering (optional)

Upravljanje

Upravljanje na dodir 3+1,

Daljinsko upravljanje 3+1

Rasvjeta

LED rasvjeta s mogućnošću prigušivanja

Dimmable led lights

4x2,2W 3000K

Dodatni pribor

Filtracijski kit

Filtering kit

K01251KIT

Ugljeni filter četvrtasti

Rectangular charcoal filter

R55046266

Ugljeni filter cilindrični

Cylindrical charcoal filter

R55046241

Ugljeni filter četvrtasti uključen u
filtracijski kit

Rectangular charcoal filter included
in the filtering kit

Performanse

Kapacitet usisa

700 m³/h

Pritisak

520 Pa

Razina buke

46 min – 58 maks. lw[dba]

Snaga motora

240 W

Promjer odvoda

Ø150 mm

Energetski razred

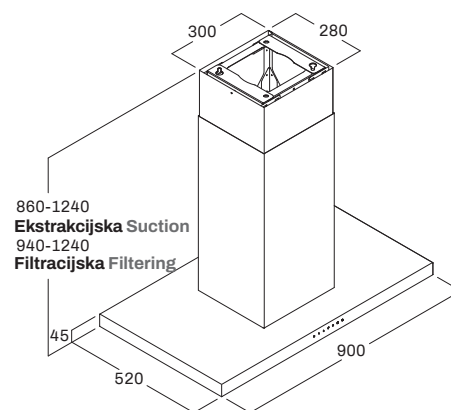
A+

Završna obrada



Crni nehrđajući čelik + Crno staklo

Black s/steel + Black glass



Leo Island



OTOČNE NAPE

Značajke

Širina nape

110 cm

Verzija

Ekstrakcijska / Filtracijska (opcionalno)
Suction/Filtering (optional)

Upravljanje

Upravljanje na dodir 3+1
Daljinsko upravljanje 3+1

Rasvjeta

LED traka s mogućnošću prigušivanja
Dimmable led strip
1x12W 3000K

Dodatni pribor

Filtracijski kit

Filtering kit
K01221KIT

Long Life filteri okrugli (par)

Pair round long life filters
R55046221

Long Life filter uključen u filtracijski kit
Long life filters included in the filtering kit

Performanse

Kapacitet usisa

750 m³/h

Pritisak

570 Pa

Razina buke

52 Min / 63 maks. lw[dba]

Snaga motora

265 W

Promjer odvoda

Ø 150 mm

Energetski razred

A

Završna obrada



Satinirani nehrđajući čelik S/steel satin

Crna mat Matt black

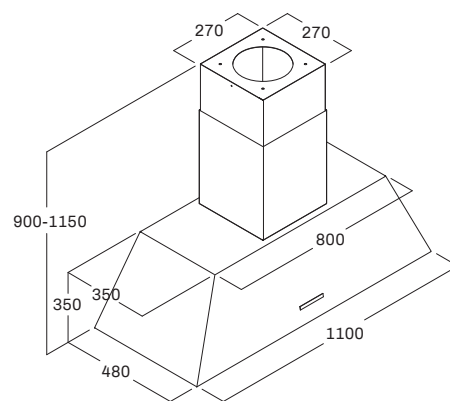
Bronca mat Matt bronze

Titan mat Matt Titanium

Grafit mat Matt graphite

Prilagođene boje na upit

Custom color on request



Modeli

LEO ISLAND 110 INOX*

LEO ISLAND 110 CRNA MAT*

LEO ISLAND 110 BRONCA MAT*

LEO ISLAND 110 TITAN MAT*

LEO ISLAND 110 GRAFIT MAT*

Kôd

K01221110EXIBD

K01221110ECIBD07

K01221110ECIBD.1

K01221110EXIBD.2

K01221110EXIBD.3

* po narudžbi, rok isporuke do 10 tjedana



Značajke

Širina nape

160 cm

Verzija

Ekstrakcijska / Filtracijska (opcionalno)

Suction/Filtering (optional)

Upravljanje

Daljinsko upravljanje 3+1

Rasvjeta

LED rasvjeta s mogućnošću prigušivanja

Dimmable led lights

11x2,2W 3000K

Dodatni pribor

Filtracijski kit za stropne nape

Ceiling filtering kit

KKIT003CF

Performanse

Kapacitet usisa

700 m³/h

Pritisak

550 Pa

Razina buke

47 Min / 67 maks. lw[dba]

Snaga motora

220 W

Promjer odvoda

220x90 mm

Energetski razred

A+

Završna obrada



Satinirani nehrđajući čelik

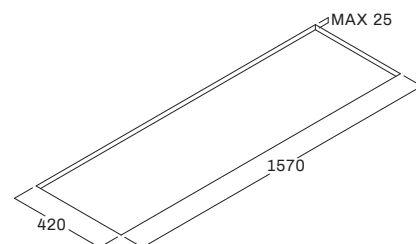
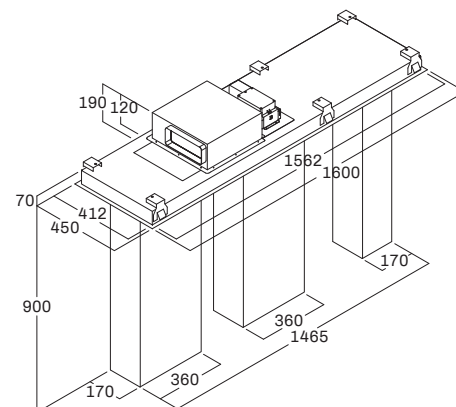
Crna mat

Prilagođene boje na upit

S. steel satin

Matt black

Custom color on request



Modeli

GRUS 160 INOX*

GRUS 160 CRNA MAT

Kôd

K01218160EXL

K01218160ECL07



Hercules Island



FIM - AIRWORKS



Značajke

Širina nape

90 / 120 cm

Visina po mjeri na upit

Custom height on request

Verzija

Ekstrakcijska / Filtracijska (opcionalno)

Suction/Filtering (optional)

Upravljanje

Upravljanje na dodir 3+1

Daljinsko upravljanje 3+1

Rasvjeta

LED traka

Led strip

2x13W (90) / 2x17W (120)

3000K

Dodatni pribor

Ugljeni filter cilindrični

Cylindrical charcoal filter

R55046241

Performanse

Kapacitet usisa

800 m³/h

Pritisak

570 Pa

Razina buke

39 Min / 57 maks. lw[dba]

Snaga motora

265 W

Promjer odvoda

Ø 150 mm

Energetski razred

A

Završna obrada



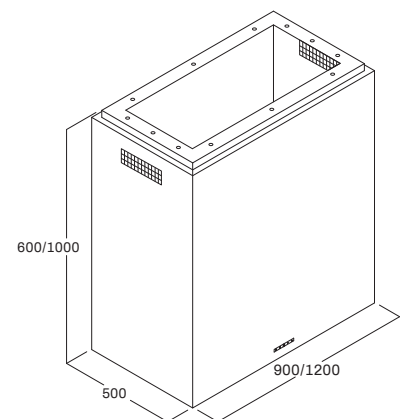
Satinirani nehrđajući čelik

Crna mat

S. steel satin

Matt black

Indukcijski sustav TECH



Modeli

HERCULES ISLAND 90 H60 INOX*
HERCULES ISLAND 120 H60 INOX*
HERCULES ISLAND 90 H100 INOX*
HERCULES ISLAND 120 H100 INOX*

HERCULES ISLAND 90 H60 CRNA MAT*
HERCULES ISLAND 120 H60 CRNA MAT*
HERCULES ISLAND 90 H100 CRNA MAT*
HERCULES ISLAND 120 H100 CRNA MAT*

Kôd

K01135090EXI60
K01135120EXI60
K01135090EXI100
K01135120EXI100

K01135090ECI60.1
K01135120ECI60.1
K01135090ECI100.1
K01135120ECI100.1

Chameleon Island



OTOČNE NAPE

Značajke

Širina nape

90 / 120 cm

Visina po mjeri na upit

Custom height on request

Verzija

Ekstrakcijska Suction

Upravljanje

Elektroničko upravljanje 3+1,

Daljinsko upravljanje 3+1

Rasvjeta

LED panel s mogućnošću prigušivanja

Dimmable led panel

25W (90) / 37W (120)

3000K

Dodatni pribor

Kit panela od satiniranog nehrđajućeg čelika na upit

S/steel satin panels kit on request

Kit panela u crnoj mat boji na upit

Matt black panels kit on request

Napa s panelom, ukupna težina panela maks. 100 kg

Hood to be panelled, total weight

panels maks. 100 kg

Debljina panela: min 18, maks. 21 mm

Panels thickness: min 18, maks. 21 mm

Performanse

Kapacitet usisa

790 m³/h

Pritisak

620 Pa

Razina buke

52 Min / 70 maks. lw[dba]

Snaga motora

265 W

Promjer odvoda

Ø150 mm

Energetski razred

A

Završna obrada



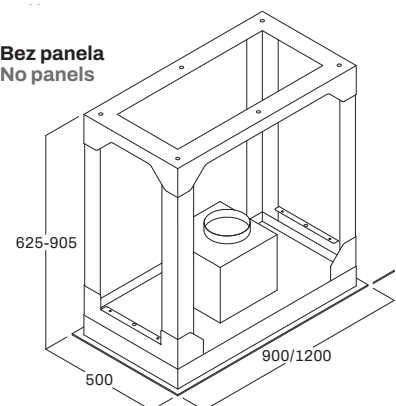
Satinirani nehrđajući čelik

Crna mat

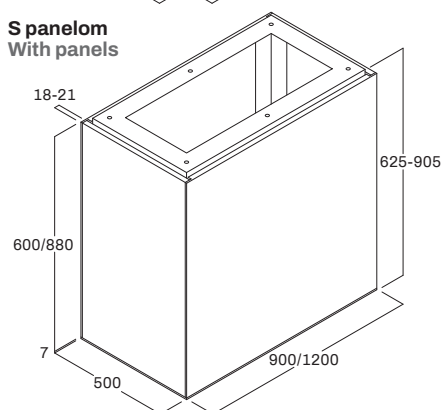
S. steel satin

Matt black

Bez panela No panels



S panelom With panels



Modeli

CHAMELEON ISLAND 90 H62 INOX*
CHAMELEON ISLAND 120 H62 INOX*
CHAMELEON ISLAND 90 H90 INOX*
CHAMELEON ISLAND 120 H90 INOX*

CHAMELEON ISLAND 90 H62 CRNA MAT*
CHAMELEON ISLAND 120 H62 CRNA MAT*
CHAMELEON ISLAND 90 H90 CRNA MAT*
CHAMELEON ISLAND 120 H90 CRNA MAT*

Kôd

K01136090EXI62
K01136120EXI62
K01136090EXI90
K01136120EXI90

K01136090ECI62.2
K01136120ECI62.2
K01136090ECI90.2
K01136120ECI90.2

* po narudžbi, rok isporuke do 10 tjedana

Taurus



FIM - AIRWORKS



Značajke

Širina nape

180 cm

Dimenzija nape po mjeri na upit

Custom size on request

Verzija

Ekstrakcijska / Filtracijska (opcionalno)

Suction/Filtering (optional)

Upravljanje

Upravljanje na dodir 3+1

Daljinsko upravljanje 3+1

Rasvjeta

LED rasvjeta s mogućnošću prigušivanja

Dimmable led lights

4x2,2W 3000K

Dodatni pribor

Filtracijski kit Filtering kit

K01251KIT (naručite 2 kom.)

Ugljeni filteri četvrtasti (par)

Pair rectangular charcoal filter

R55046266D

Ugljeni filter cilindrični

Cylindrical charcoal filter

R55046241 (naručite 2 kom.)

Ugljeni filter četvrtasti uključen u filtracijski kit

Rectangular charcoal filter included in the filtering kit

Performanse

Kapacitet usisa

1400 m³/h

Pritisak

580 (Pa)

Razina buke

52 Min / 66 maks. lw[dba]

Snaga motora

2x240 W

Promjer odvoda

Ø 150 mm

Energetski razred

B

Završna obrada



Satinirani nehrđajući čelik

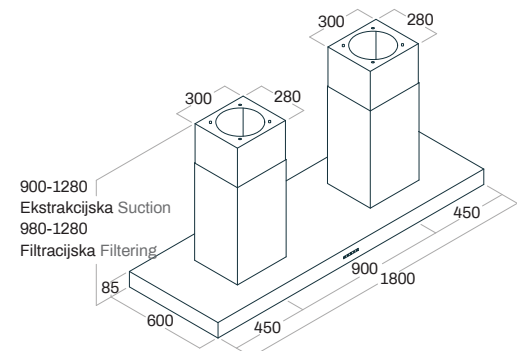
Crna mat

Prilagođene boje na upit

S. steel satin

Matt black

Custom color on request



Modeli

TAURUS 180 INOX*

TAURUS 180 CRNA MAT*

Kôd

K02007180EXIBL

K2007180ECIBL07

Stropne nape

Ceiling

FIM - AIRWORKS

Kod stropnih napa sustav usisa je "nevidljiv". Hvatanje para od kuhanja odvija se gotovo bez da smo toga svjesni, iskorištavajući fenomen konvekcije u kojoj se topliji i gušći zrak para diže prema gore.

Ovo rješenje jamči maksimalnu slobodnu visinu i neometano vidno polje oko područja kuhanja, ostavljajući tako mnogo prostora za kreativnost u dizajniranju vaše kuhinje iz snova. Svim modelima upravlja se putem daljinskog upravljača.

In the Ceiling hoods the aspiration system is "invisible". The cooking fumes captation is happening in an easy way taking advantage of the convection phenomenon where the warmer and heavier air is rising upwards.

This solution allows to have a lot of space free in the height and a lot of visibility without obstacles around the cooking area, leaving space to a lot of possibilities when the kitchen of our dreams is designed. All the models are controlled by remotes.

URSA	68
URSA STRIP	70
DORADO STRIP	71



STROPNE NAPE





Značajke

Širina

90/120 cm

Dimenzija nape po mjeri na upit

Custom size on request

Verzija

Ekstrakcijska / Filtracijska (opcionalno)

Suction / Filtering (optional)

Upravljanje

Elektroničko upravljanje 3+1

Daljinsko upravljanje 3+1

Rasvjeta

LED rasvjeta s mogućnošću prigušivanja

Dimmable led lights

3x2,2W 3000K

Dodatni pribor

Long Life filter

Long life filter

R55090025-2

Filtracijski kit za stropne nape

Ceiling filtering kit

KKIT003CF

Performanse

Kapacitet usisa

740 m³/h

Pritisak

550 Pa

Razina buke

45 Min / 66 maks. lw[dba]

Snaga motora

220 W

Dimenzije odvoda

220x90 mm

Energetski razred

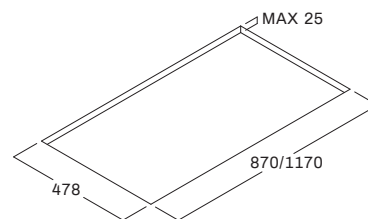
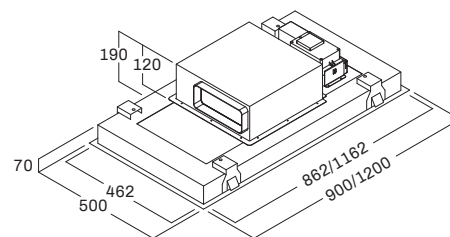
A+

Završna obrada



Satinirani nehrđajući čelik

S/steel satin



Modeli

URSA 90 INOX
URSA 120 INOX*

Kôd

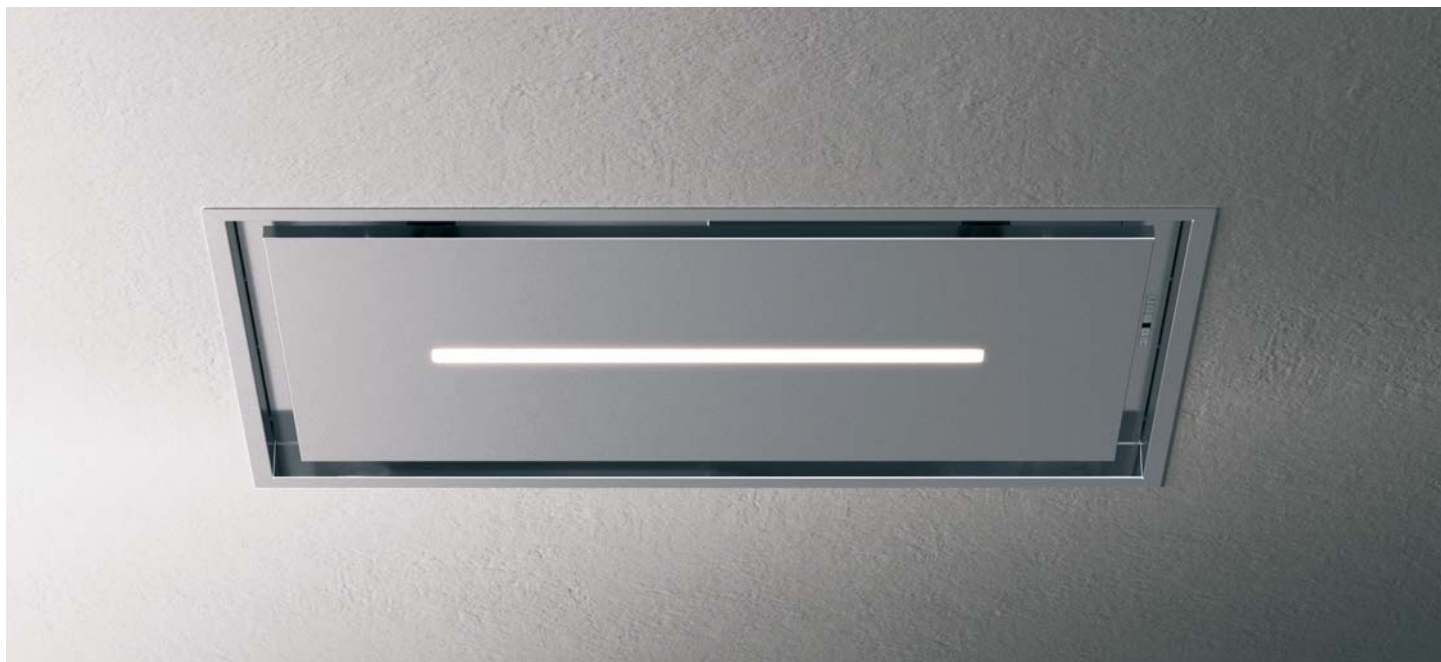
KCV0631509050EXL1
KCV0631512050EXL1



Ursa Strip



FIM - AIRWORKS



Značajke

Širina

90/120 cm

Verzija

Ekstrakcijska / Filtracijska (opcionalno)

Suction / Filtering (optional)

Upravljanje

Elektroničko upravljanje 3+1

Daljinsko upravljanje 3+1

Rasvjeta

LED traka s mogućnošću prigušivanja

LED traka s podesivom temperaturom boje

Dimmable/Dynamic led strip

1x9W (90) / 1x15W (120)

3000-5700K

Dodatni pribor

Long Life filter

Long life filter

R55090025-2

Filtracijski kit za stropne nape

Ceiling filtering kit

KKIT003CF

Performanse

Kapacitet usisa

740 m³/h

Pritisak

550 Pa

Razina buke

45 Min / 66 maks. lw[dba]

Snaga motora

220 W

Dimenzije odvoda

220x90 mm

Energetski razred

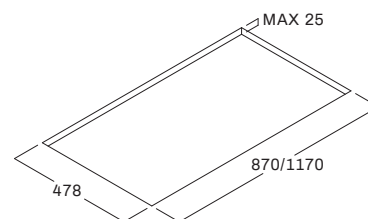
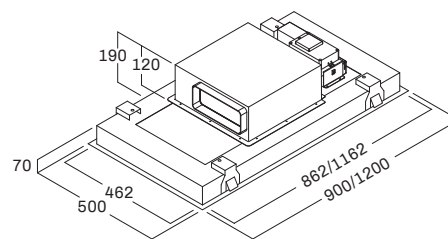
A+

Završna obrada



Satinirani nehrđajući čelik

S/steel satin



Modeli

URSA STRIP 90 INOX
URSA STRIP 120 INOX*

Kôd

KCV0631509050EXBD
KCV0631512050EXBD

Dorado Strip



STROPNE NAPE

Značajke

Širina

90/120 cm

Verzija

Ekstrakcijska / Filtracijska (opcionalno)

Suction / Filtering (optional)

Upravljanje

Elektroničko upravljanje 3+1

Daljinsko upravljanje 3+1

Rasvjeta

LED traka s mogućnošću prigušivanja

LED traka s podesivom temperaturom boje

Dimmable/Dynamic led strip

1x9W (90) / 1x15W (120)

3000-5700K

LED rasvjeta s mogućnošću prigušivanja

Dimmable led lights

3x2,2W 3000K

Dodatni pribor

Long Life filter

Long life filter

R55090026-2 (90)

R55090026-3 (120)

Filtracijski kit za stropne nape

Ceiling filtering kit

KKIT003CF

Perfomanse

Kapacitet usisa

730 m³/h

Pritisak

580 Pa

Razina buke

42 Min / 64 maks. lw[dba]

Snaga motora

265 W

Dimenzije odvoda

Ø150 mm

Energetski razred

A

Završna obrada

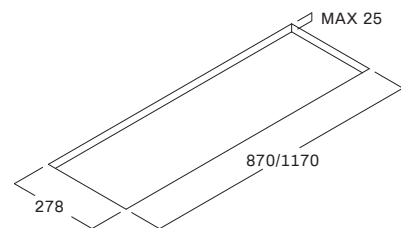
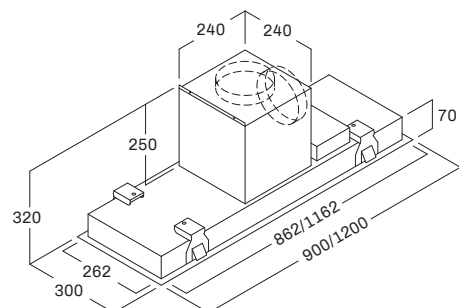


Satinirani nehrđajući čelik

Crna mat

S/steel satin

Matt black



Modeli

DORADO STRIP 90 INOX*
DORADO STRIP 120 INOX*

DORADO STRIP 90 CRNA MAT*
DORADO STRIP 120 CRNA MAT*

Kôd

KCV0631509030EXBD
KCV0631512030EXBD

KCV0631509030ECBD.2
KCV0631512030ECBD.2

* po narudžbi, rok isporuke do 10 tjedana

Ugradbene nape

Built-in

FIM - AIRWORKS

Linija ugradbenih napa je klasik koji ne smije nedostajati u ponudi niti jednom proizvođaču kuhinjskih napa. Uvijek vrlo popularne, imaju jasnu prednost jer zauzimaju vrlo malo prostora budući da se postavljaju unutar kuhinjskog elementa iznad površine za kuhanje, te su na taj način potpuno nevidljive.

Dodavanje vizira koji se može izvlačiti pomaže boljem hvatanju dima i dovoljan je dodir za njegovo zatvaranje te automatsko pokretanje ili zaustavljanje usisa.

Built-in hoods are ever green products which cannot be missed in the collection of each producer of cooker hoods. They are always very popular and have the clear advantage to take little space as mounted inside the upper cabinet of the cooking area where they completely disappear.

Adding screens that can be opened when necessary or disappear when not used, help to have a better captation of the fumes and just a touch is needed to move the door/screen and start or end the aspiration of the hood.

POLLUCE	74
CASTORE	76
AVIOR	77
SHEDIR	78
CANOPO AIRMATE	79
CANOPO PLUS	80
REGOLO	81



UGRADBENE NAPE

Polluce



Značajke

Širina

60/90/120 cm

Verzija

Ekstrakcijska / Filtracijska (opcionalno)

Suction/Filtering (optional)

Upravljanje

Upravljanje na dodir 3+1

Rasvjeta

LED rasvjeta s mogućnošću prigušivanja

Dimmable led lights

2x2,2W 3000K

Performanse

Kapacitet usisa

680 m³/h

Pritisak

580 Pa

Razina buke

43 Min / 64 maks. lw[dba]

Snaga motora

265 W

Promjer odvoda

Ø 150 mm

Energetski razred

A

Indukcijski sustav PLUS



Dodatni pribor

Filtracijski kit keramički

Built-in ceramic filtering kit

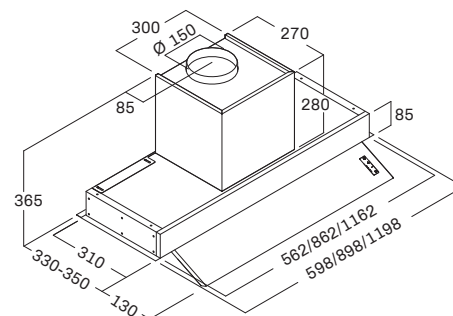
K06314KITF

Završna obrada



Satinirani nehrđajući čelik

Stainless steel satin



Modeli

POLLUCE 60 INOX

POLLUCE 90 INOX

POLLUCE 120 INOX*

Kôd

K06363060EXXL1

K06363090EXXL1

K06363120EXXL1

* po narudžbi, rok isporuke do 10 tjedana





Značajke

Širina

60/90/120 cm

Verzija

Ekstrakcijska / Filtracijska (opcionalno)
Suction / Filtering (optional)

Upravljanje

Upravljanje na dodir 3+1

Rasvjeta

LED traka s mogućnošću prigušivanja

Dimmable led strip

1x3W (60)

1x4,8W (90)

1x6,6W (120)

3000K

Dodatni pribor

Ugljeni filter ravni

Flat charcoal filter

R55046223

Performanse

Kapacitet usisa

600 m³/h

Pritisak

570 Pa

Razina buke

52 Min / 65 maks. lw[dba]

Snaga motora

265 W

Promjer odvoda

Ø 150 mm

Energetski razred

A

Završna obrada



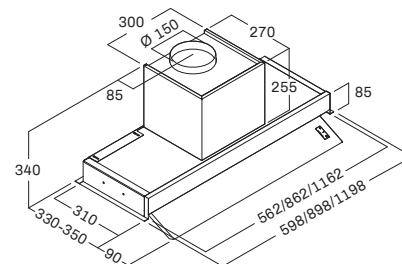
Satinirani nehrđajući čelik + Staklo

Crna mat + Staklo

S.steel satin + Glass

Matt black + Glass

Indukcijski sustav TECH



Modeli

CASTORE 60 INOX + STAKLO
CASTORE 90 INOX + STAKLO
CASTORE 120 INOX + STAKLO*

CASTORE 60 CRNA MAT + STAKLO
CASTORE 90 CRNA MAT + STAKLO
CASTORE 120 CRNA MAT + STAKLO*

Kód

KCV01121060EXL1
KCV01121090EXL1
KCV01121120EXL1

KCV01121060ECL1.2
KCV01121090ECL1.1
KCV01121120ECL1.2



UGRADBENE NAPE

Značajke

Širina

60/90/120 cm

Verzija

Ekstrakcijska / Filtracijska (opcionalno)
Suction / Filtering (optional)

Upravljanje

Upravljanje na dodir 3+1

Rasvjeta

LED traka s mogućnošću prigušivanja

Dimmable led strip

1x3W (60)

1x4,8W (90)

1x6,6W (120)

3000K

Dodatni pribor

Long Life filteri okrugli (par)

Pair round long life filters

R55046221

Performanse

Kapacitet usisa

680 m³/h

Pritisak

540 Pa

Razina buke

47 Min / 58 maks. lw[dba]

Snaga motora

240 W

Promjer odvoda

Ø 150 mm

Energetski razred

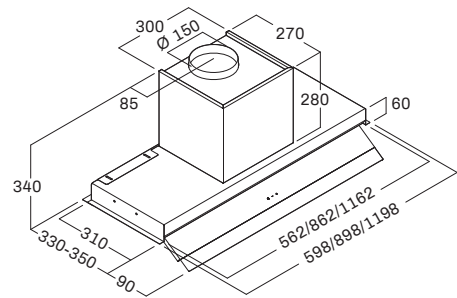
A

Završna obrada



Crna mat + Dimljeno staklo

Matt black + Smoke glass



Modeli

AVIOR 60 CRNA MAT + STAKLO

AVIOR 90 CRNA MAT + STAKLO

AVIOR 120 CRNA MAT + STAKLO*

Kôd

K01239060ECBL07.1

K01239090ECBL07.1

K01239120ECBL07.1

* po narudžbi, rok isporuke do 10 tjedana



Značajke

Širina

60/90cm

Verzija

Ekstrakcijska / Filtracijska (opcionalno)
Suction / Filtering (optional)

Upravljanje

Elektroničko upravljanje 3+1

Rasvjeta

LED rasvjeta s mogućnošću prigušivanja
Dimmable led lights
2x2,2W (55/60)
3x2,2W (90)
3000K

Dodatni pribor

Long Life filteri okrugli (par)

Pair round long life filters
R55046221

Performanse

Kapacitet usisa

680 m³/h

Pritisak

540 Pa

Razina buke

47 Min / 58 maks. lw[dba]

Snaga motora

240 W

Promjer odvoda

Ø 150 mm

Energetski razred

A

Završna obrada

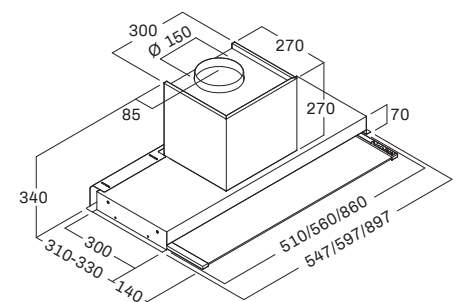


Satinirani nehrđajući čelik + Staklo

Crna mat + Staklo

Stainless steel satin + Glass

Matt black + Glass



Modeli

SHEDIR 60 INOX + STAKLO
SHEDIR 90 INOX + STAKLO

SHEDIR 60 CRNA MAT + STAKLO
SHEDIR 90 CRNA MAT + STAKLO

Kôd

K01234060EXL1
K01234090EXL1

K01234060ECL1
K01234090ECL1.1

Canopo AirMate



UGRADBENE NAPE

Značajke

Širina

90/120 cm

Verzija

Ekstrakcijska / Filtracijska (opcionalno)
Suction/Filtering (optional)

Upravljanje

Elektroničko upravljanje AirMate 4+I

Rasvjeta

LED rasvjeta s mogućnošću prigušivanja
LED rasvjeta s podesivom temperaturom boje
Dimmable/Dynamic led lamps
2x2,2W 3000-5700K

Dodatni pribor

Long Life filteri okrugli (par)

Pair round regenerables filters
R55046221

Performanse

Kapacitet usisa

680 m³/h

Pritisak

410 Pa

Razina buke

38 Min / 52 maks. lw[dba]

Snaga motora

100 W

Promjer odvoda

Ø 150 mm

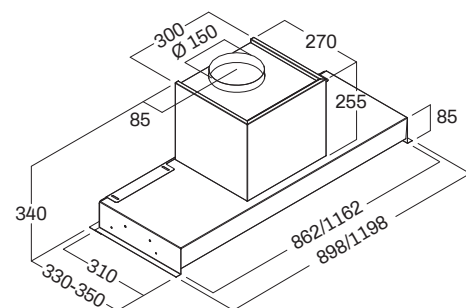
Energetski razred

A+

Završna obrada



Crna mat
Matt black



Modeli

CANOPO AIRMATE 90 CRNA MAT
CANOPO AIRMATE 120 CRNA MAT*

Kôd

K02003090EC107
K02003120EC107

* po narudžbi, rok isporuke do 10 tjedana

Canopo Plus



FIM - AIRWORKS



Značajke

Širina

60/90/120 cm

Verzija

Ekstrakcijska / Filtracijska (opcionalno)
Suction / Filtering (optional)

Upravljanje

Elektroničko upravljanje 3+1
Daljinsko upravljanje 3+1 (opcionalno)

Rasvjeta

LED rasvjeta s mogućnošću prigušivanja
Dimmable led lights
2x2,2W 3000K

Dodatni pribor

Long Life filteri okrugli (par)

Pair round long life filters
R55046221

Daljinski upravljač

Remote control
R01319006

Performanse

Kapacitet usisa

710 m³/h

Pritisak

580 Pa

Razina buke

45 Min / 64 maks. lw[dba]

Snaga motora

265 W

Promjer odvoda

Ø 150 mm

Energetski razred

A

Završna obrada

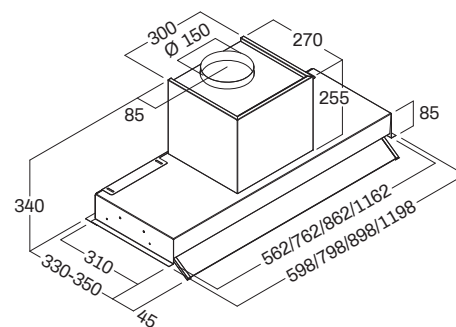


Satinirani nehrđajući čelik

Crna mat

S/steel satin

Matt black



Modeli

CANOPO PLUS 60 INOX
CANOPO PLUS 90 INOX
CANOPO PLUS 120 INOX*

CANOPO PLUS 60 CRNA MAT
CANOPO PLUS 90 CRNA MAT
CANOPO PLUS 120 CRNA MAT*

Kôd

K02003060EX
K02003090EX
K02003120EX

K02003060EC07
K02003090EC07
K02003120EC07



Značajke

Širina

85/100 cm

Verzija

Ekstrakcijska Suction

Upravljanje

Elektroničko upravljanje 3+1

Rasvjeta

LED rasvjeta s mogućnošću prigušivanja

LED rasvjeta s podesivom temperaturom boje

Dimmable/Dynamic led strip

1x5,3W (52/85)

1x9,2W (100)

3000-5700K

Dodatni pribor

Long Life filteri okrugli (par)

Pair round long life filters

R55046221

Završna obrada



Satinirani nehrđajući čelik

Stainless steel satin

Performanse

Kapacitet usisa

1150 m³/h (pro)

Pritisak

600 Pa (pro)

Razina buke

56 Min / 66 maks. lw[dba] (pro)

Snaga motora

450 W (pro)

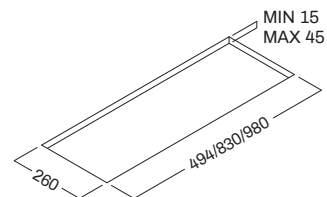
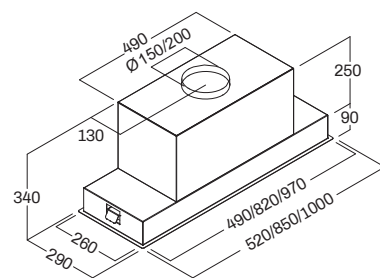
Promjer odvoda

Ø 200 mm (pro)

Energetski razred

B (pro)

Labirint filter



Modeli

REGOLO 85 INOX PRO*
REGOLO 100 INOX PRO*

Kôd

K306272085EXBL
K306272100EXBL

* po narudžbi, rok isporuke do 10 tjedana

Zidne nape Wall

FIM - AIRWORKS

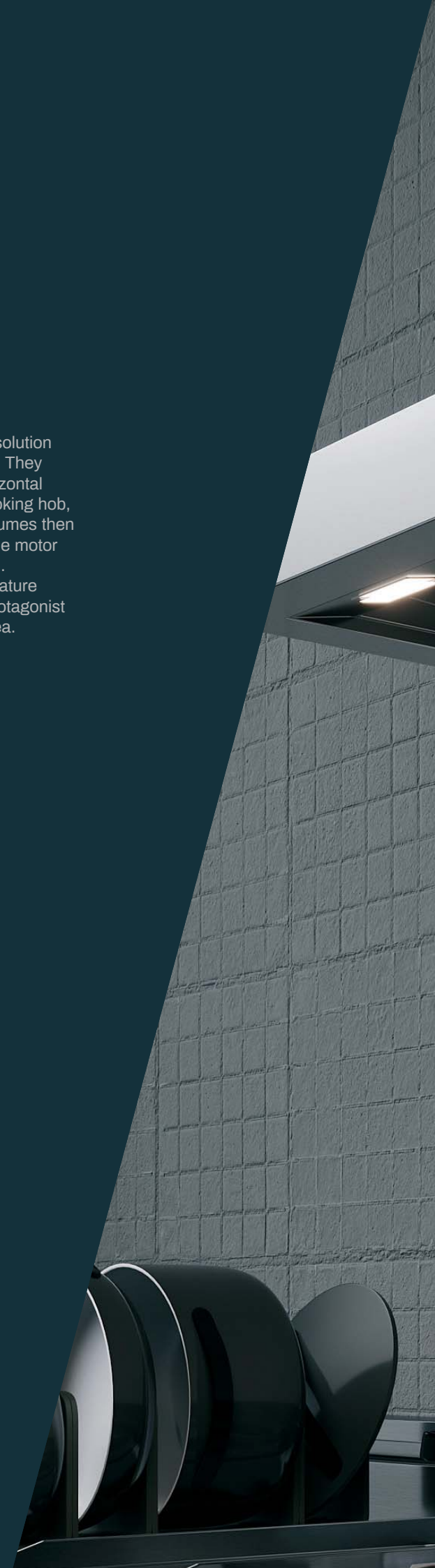
Zidne nape su dizajnerski savršeno rješenje kada ste u kuhinji ograničeni prostorom. Radi se o klasičnim uređajima koje čine horizontalne i vertikalne nape postavljene iznad ploče za kuhanje. Lako hvataju pare i mirise te ih odvede u kućište gdje su skriveni motor i odvodna cijev.

Na ovaj način napa postaje karakterističan element kuhinje, glavni protagonist koji privlači pažnju u prostoru za kuhanje.

Wall hoods are the design perfect solution when the kitchen is offering less space. They are classic appliances made by an horizontal or inclined part placed on top of the cooking hob, which can capture in an easy way the fumes then conveyed inside a design-part where the motor and tubes to take the air out are hidden.

Like this the hood is becoming a feature /element of the kitchen, main design protagonist to catch the attention in the cooking area.

MENSA	84
NORMA	85
AQUILA	86
PYXIS	87







Značajke

Širina

90 / 120 / 150 cm

Verzija

Ekstrakcijska Suction

Upravljanje

Upravljanje na dodir 3+1

Rasvjeta

LED rasvjeta s mogućnošću prigušivanja

Dimmable led lights

3x2,2W (90/120)

4x2,2W (150)

3000K

Performanse

Kapacitet usisa

1300 m³/h

Pritisak

610 Pa

Razina buke

49 Min / 59 maks. lw[dba]

Snaga motora

450 w

Promjer odvoda

Ø 200 mm

Energetski razred

B

Labirint filter



Završna obrada

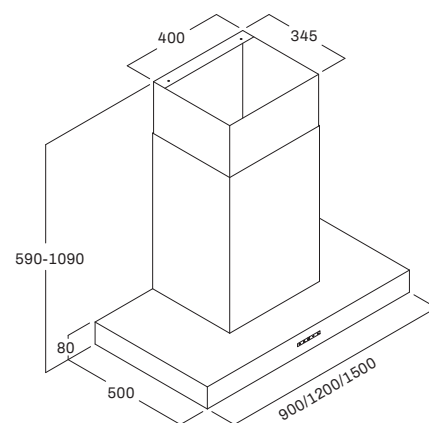


Satinirani nehrđajući čelik

Crna mat

S/steel satin

Black matt



Modeli

MENSA 90 INOX

MENSA 120 INOX*

MENSA 150 INOX*

MENSA 90 CRNA MAT*

MENSA 120 CRNA MAT*

MENSA 150 CRNA MAT*

Kôd

K306316090EXL1

K306316120EXL1

K306316150EXL1

K306316090ECL1.2

K306316120ECL1.2

K306316150ECL1.2



Značajke

Širina

90 cm

Verzija

Ekstrakcijska / Filtracijska (opcionalno)

Suction / Filtering (optional)

Upravljanje

Upravljanje na dodir 3+1

Rasvjeta

LED rasvjeta s mogućnošću prigušivanja

Dimmable led lights

2x2,2W 3000K

Dodatni pribor

Filtracijski kit Filtering kit

K01224KIT

Ugljeni filter četvrtasti

Rectangular charcoal filter

R55046266

Ugljeni filter cilindrični

Cylindrical charcoal filter

R55046241

Ugljeni filter četvrtasti

uključen u filtracijski kit

Rectangular charcoal filter

included in the filtering kit

Performanse

Kapacitet usisa

690 m³/h

Pritisak

520 Pa

Razina buke

46 Min / 58 maks. lw[dba]

Snaga motora

240 w

Promjer odvoda

Ø150 mm

Energetski razred

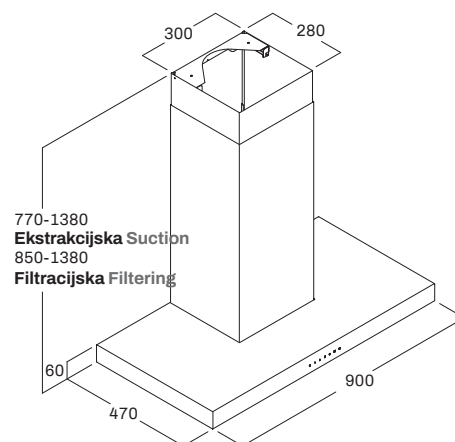
A+

Završna obrada



Crni nehrđajući čelik + Crno staklo

Black s/steel+Black glass



Modeli

NORMA 90 CRNI INOX + STAKLO

Kôd

K01224090EBL



Značajke

Širina

90 / 120 cm

Verzija

Ekstrakcijska / Filtracijska (opcionalno)

Suction / Filtering (optional)

Upravljanje

Upravljanje na dodir 3+1

Rasvjeta

LED traka Led strip

1x13W (90)

1x17W (120)

3000K

Dodatni pribor

Ugljeni filter cilindrični

Cylindrical charcoal filter

R55046241

Performanse

Kapacitet usisa

750 m³/h

Pritisak

600 Pa

Razina buke

39 Min / 62 maks. lw[dba]

Snaga motora

265 w

Promjer odvoda

Ø 150 mm

Energetski razred

A

Završna obrada



Satinirani nehrđajući čelik

Crna mat

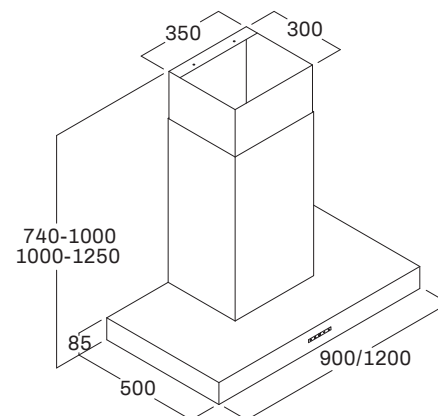
Prilagođene boje na upit

S/steel satin

Black matt

Custom color on request

Indukcijski sustav TECH



Modeli

AQUILA 90 INOX*
AQUILA 120 INOX*

AQUILA 90 CRNA MAT*
AQUILA 120 CRNA MAT*

Kôd

K01134090EX.2
K01134120EX.2

K01134090EC.1
K01134120EC.1



Značajke

Širina

90 / 120 cm

Verzija

Ekstrakcijska / Filtracijska (opcionalno)

Suction/Filtering (optional)

Upravljanje

Upravljanje na dodir 3+1

Rasvjeta

LED rasvjeta s mogućnošću prigušivanja

Dimmable led lights

2x2,2W (90) / 3x2,2W (120)

3000K

Dodatni pribor

Filtracijski kit Filtering kit

K01224KIT

Ugljeni filter četvrtasti

Rectangular charcoal filter

R55046266

Ugljeni filter cilindrični

Cylindrical charcoal filter

R55046241

Ugljeni filter četvrtasti

uključen u filtracijski kit

Rectangular charcoal filter

included in the filtering kit

Performanse

Kapacitet usisa

690 m³/h

Pritisak

520 Pa

Razina buke

46 Min / 58 maks. lw[dba]

Snaga motora

240 w

Promjer odvoda

Ø 150 mm

Energetski razred

A+

Završna obrada



Satinirani nehrđajući čelik

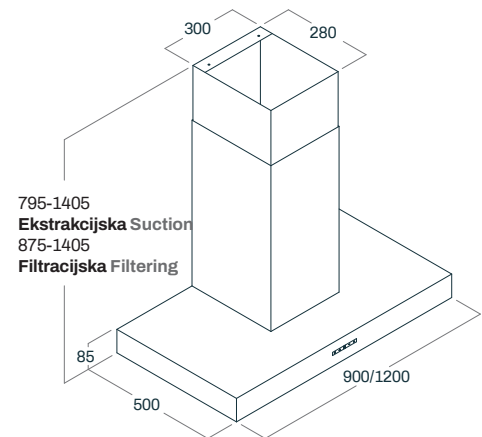
Crna mat

Prilagođene boje na upit

S/steel satin

Black matt

Custom color on request



Modeli

PYXIS 90 INOX*

PYXIS 120 INOX*

PYXIS 90 CRNA MAT*

PYXIS 120 CRNA MAT*

Kôd

KCV01189090EXL1

K01189120EXL1

KCV01189090ECL1.2

KCV01189120ECL1.1

Dislocirani motori

Remote blowers

FIM - AIRWORKS

Korištenjem dislociranih motora, koji se mogu postaviti dalje od područja kuhanja, moguće je smanjiti buku koja se čuje, zadržavajući istovremeno visoke performanse. Postoje različita rješenja: vanjski motori koji se postavljaju izvan kuće na zid ili na krov, unutar kuće ili također u podnožje kuhinjskog elementa.

By using the Remote blowers, which can be placed away from the cooking area, it is possible to reduce the noise heard, keeping at the same time high performances in aspiration. There are different solutions: external motors to be installed outside the house on the wall or on roof, inside the house or also in the plinth of the kitchen cabinet.

636 - vanjski

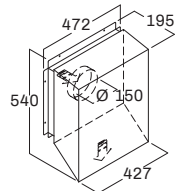
6326 - vanjski



Značajke

Kapacitet usisa
1400 m³/h
Pritisak
650 Pa
Razina buke
74 lw[dba]
Snaga motora
190 W
Promjer dovoda/odvoda
Ø 150 mm

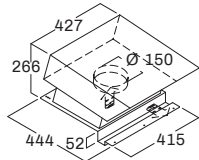
Zid Wall



Pribor

Kit dislociranog vanjskog motora za ravni krov
Flat roof kit
K0636KIT.2

Krov Roof

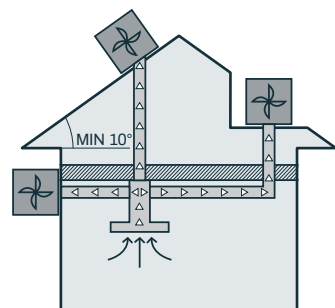
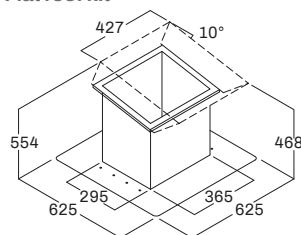


Završna obrada



Satinirani nehrđajući čelik
Stainless steel satin

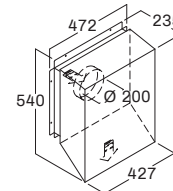
Kit dislociranog vanjskog motora za ravni krov Flat roof kit



Značajke

Kapacitet usisa
2000 m³/h
Pritisak
1000 Pa
Razina buke
79 lw[dba]
Snaga motora
500 W
Promjer dovoda/odvoda
Ø 200 mm

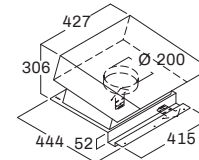
Zid Wall



Pribor

Kit dislociranog vanjskog motora za ravni krov
Flat roof kit
K0636KIT.2

Krov Roof

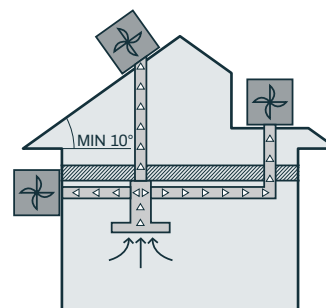
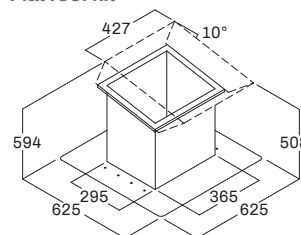


Završna obrada



Satinirani nehrđajući čelik
Stainless steel satin

Kit dislociranog vanjskog motora za ravni krov Flat roof kit



Modeli	Kôd
VANJSKI MOTOR 636	K0636CEEC1
KIT ZA RAVNI KROV	K0636KIT.2

Modeli	Kôd
VANJSKI MOTOR 6326	K06326CEEC
KIT ZA RAVNI KROV	K0636KIT.2

27 - unutarnji

694 - unutarnji

FIM - AIRWORKS



Značajke

Kapacitet usisa

1300 m³/h

Pritisak

620 Pa

Razina buke

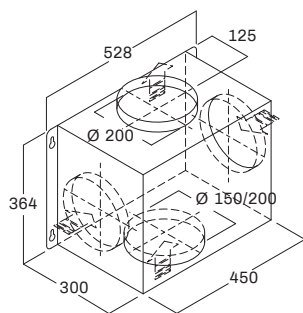
55 lw[dba]

Snaga motora

450 W

Promjer dovoda/odvoda

Ø 150/200 mm



Završna obrada



Satinirani nehrđajući čelik
Stainless steel satin

Značajke

Kapacitet usisa

1000 m³/h

Pritisak

480 Pa

Razina buke

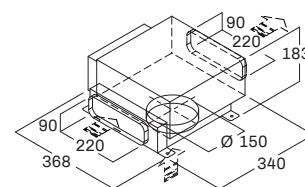
66 lw[dba]

Snaga motora

145 W

Promjer dovoda/odvoda

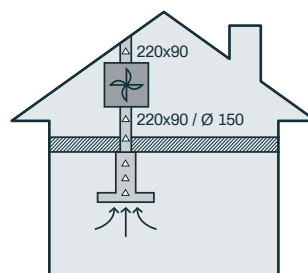
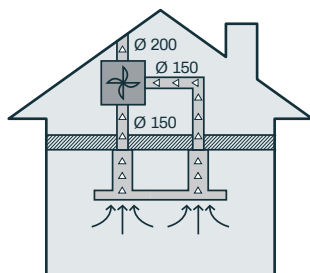
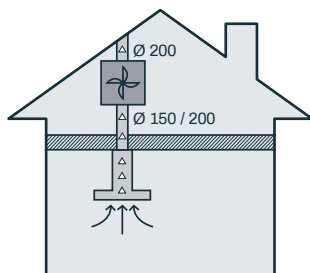
220x90 Ø 150



Završna obrada



Bijelo obojeni metalni lim
Metal sheet white



Pribor Accessories

FIM - AIRWORKS

Daljinski upravljač

Remote control



R01319006

Daljinski upravljač Remote control

Svojim dizajnom, tanak i lagan, omogućuje aktiviranje svih funkcija nape iz daljine. Isporučuje se kao dio standardne opreme kod nekih modela, a uz neke se može kupiti kao dodatni pribor.

With its design, thin and light, it allows to activate all the functions at distance. On some models it is delivered with the hoods, on other models it can be purchased separately.



RAK2534602

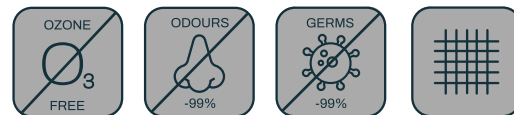
Držać daljinskog upravljača Remote holder

Od crnog nehrđajućeg čelika, jednostavan za postavljanje na zid i praktičan za držanje vašeg daljinskog upravljača na uredan način i bez opasnosti od gubitka. Moguće ga je naručiti.

It is in painted black steel, easy to be installed to the wall and very useful to hold the remote in an orderly manner avoiding the risk to loose it. It is available on request.

Plazma filteri

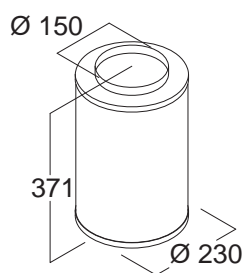
Plasma filters



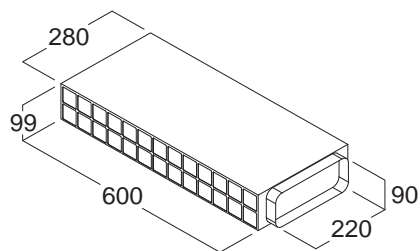
FIM - AIRWORKS

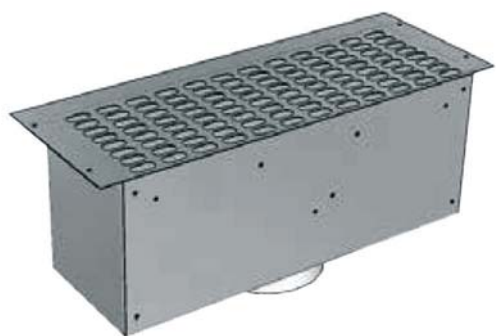


R09030530
Cilindrični plazma filter
 Cylindrical plasma filter

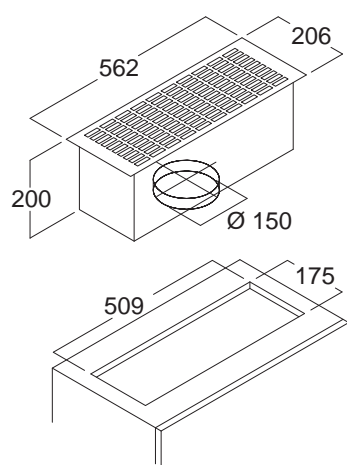


R09030531
Plazma filter za cokol
 Plinth plasma filter





R09030532
Integrirani plazma filter
Built-in plasma filter



Stropni filtracijski kit

Ceiling filtering kit

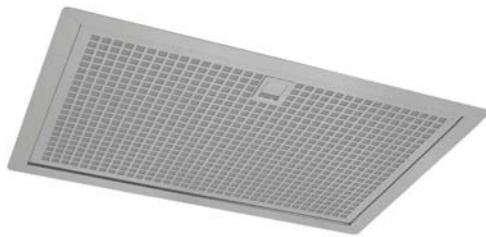


Filtracijski kit za cokol

Plinth filtering kit



FIM - AIRWORKS



Značajke

Širina

45 cm

Promjer odvoda

Ø 150 mm

Pribor

Ugljeni filter ravni

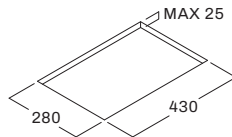
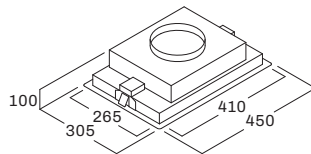
Flat charcoal filter
R55046243 (zamjena)

Filter uključen u filtracijski kit
Filter included in the filtering kit

Završna obrada



Bijela mat / Crna mat
Matt white / Matt black



Značajke

Širina

H 60 mm

Promjer odvoda

220x90 mm

Pribor

Long Life filter

Long life filter
RAK2535499 (zamjena)

Keramički filter

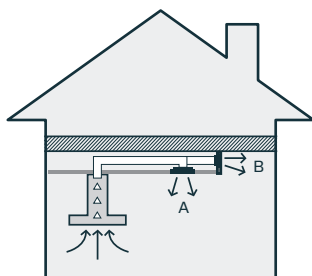
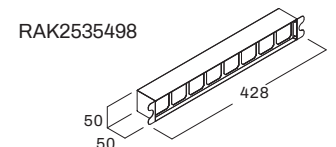
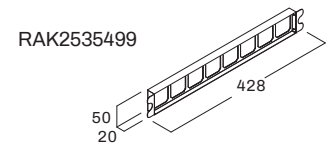
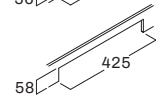
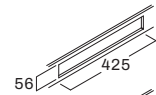
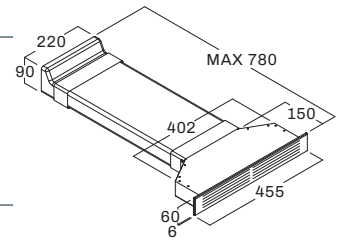
Ceramic filter
RAK2535498 (zamjena)

Filter uključen u filtracijski kit
Filter included in the filtering kit

Završna obrada



Satinirani nehrđajući čelik
Stainless steel satin



Modeli

Kôd

LONG LIFE FILTRACIJSKI KIT ZA COKL	K06395KITF1
LONG LIFE FILTER (zamjena)	RAK2535499
KERAMIČKI FILTRACIJSKI KIT ZA COKL	K06395KITF2
KERAMIČKI FILTER (zamjena)	RAK2535498

Integrirani keramički filtracijski kit

Built-in ceramic filtering kit



Značajke

Širina

26 cm

Promjer odvoda

Ø 150 mm

Pribor

Keramički filter

Ceramic filter

RAK2535020 (zamjena)

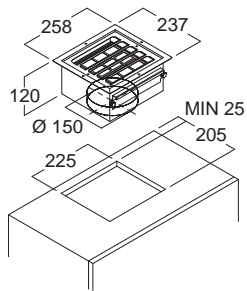
Filter uključen u filtracijski kit

Filter included in the filtering kit

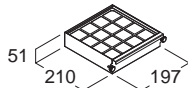
Završna obrada



Satinirani nehrđajući čelik
Stainless steel satin



RAK2535020



Modeli	Kôd
INTEGRIRANI KERAMIČKI FILTRACIJSKI KIT	K06314KITF
KERAMIČKI FILTER (zamjena)	RAK2535020

Filteri Filters

Uporaba ugljenih filtera smanjuje usis za 15 do 35%.
The use of filters reduces suction by 15% to 35%.



FIM - AIRWORKS



Long Life filter

Long life filter

K06395KITF1

R55090025-2

R55090026-2

Obnovljivi Long Life filter od poliuretanske pjene prekrivene granuliranim aktivnim ugljenom umetnutim u poliamidnu (najlonski) mrežicu. Postiže smanjenje neugodnih mirisa za 60%. Filter je moguće regenerirati svaka 2-3 mjeseca pranjem u perilici posuđa ili ručno, a prije ponovne uporabe sušiti ga u pećnici na 60°C 60 minuta. Zamijenite ga svake 2-3 godine.

Regenerable charcoal filter composed of polyurethane foam covered with granular active carbon inserted into a polyamide sock (Nylon). It reaches an odor reduction of 60%. It is possible to regenerate the filter each 2-3 months washing it in the dishwasher or by hand. Before re-using it, dry it in the oven at 60°C for 60 minutes. Replace it with a new one each 2-3 years.

**COPERNICO
KEPLERO
NEWTON PANEL**

**URSA
URSA STRIP
DORADO STRIP**



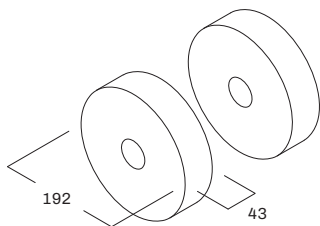
Long Life filteri okrugli (par)

Pair round long life filter

R55046221

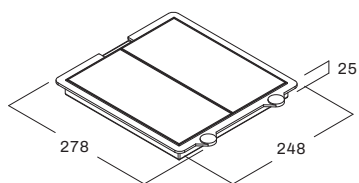
Obnovljivi Long Life filteri proizvedeni ekstruzijom mineralnog podrijetla, koji se mogu prati i regenerirati svaka 3-4 mjeseca do maksimalno 8 ciklusa regeneracije.

Regenerable filters produced by extrusion of mineral origin, which can be washed and regenerated every 3-4 months up to a maximum of 8 regeneration cycles.



**LEO ISLAND
CANOPO AIRMATE
CANOPO PLUS**

**AVIOR
SHEDIR
REGOLO**



Ugljeni filter četvrtasti (1 komad)
Rectangular charcoal filter (1 peace)
R55046266

Par Pair
R55046266D

Mrežasti pjenasti filter visoke učinkovitosti koji postiže smanjenje mirisa za 90%. Zamijenite ga svakih 4-6 mjeseci.

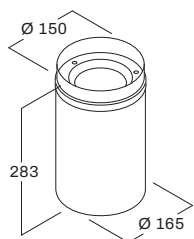
Filter reticulated foam with a high efficiency, granting an odour reduction of 90%. Replace it each 4-6 months.

OFIUCO ISLAND
PERSEUS
PAVO
PYXIS ISLAND

PYXIS PLUS ISLAND
TAURUS
NORMA
PYXIS



R55046241



Ugljeni filter cilindrični
Cylindrical charcoal filter
R55046241

Filter s visokokvalitetnim i visoko učinkovitim granuliranim ugljenom koji postiže smanjenje mirisa od 90%. Zamijenite ga svakih 12-18 mjeseci.

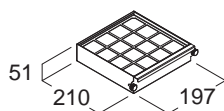
Filter with a high quality and efficiency granular charcoal, granting an odour reduction of 90%. Replace it each 12-18 months.

OFIUCO ISLAND
PERSEUS
PAVO
AQUILA ISLAND
PYXIS ISLAND
PYXIS PLUS ISLAND

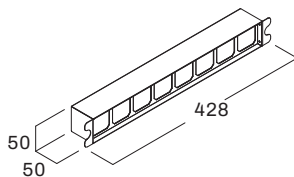
NORMA ISLAND
HERCULES ISLAND
TAURUS
NORMA
AQUILA
PYXIS



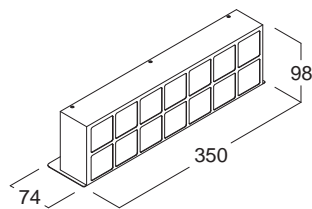
RAK2535020



RAK2535498



RAK2534983



Keramički filter

Ceramic filter

RAK2535020

RAK2535498

RAK2534983

Inovativni modularni ugljeni filter koji smanjuje neugodne mirise za 80%. Može se regenerirati filter svaka 2-3 mjeseca ako nije oštećen, tako da ga stavite u pećnicu na temperaturu od 150-180°C na 1-2 sata, pazite da ne prekrijete površine kroz koje prolazi zrak.

Innovative modular charcoal filter with odor reduction of 80%. It is possible to regenerate the filter each 2-3 months until it stays intact. You have to place it in the oven at a temperature of 150-180°C for 1-2 hours, paying attention not to cover the surfaces where the air is going through.

COPERNICO

KEPLERO

NEWTON PANEL

POLLUCE



Ugljeni filter ravni
Flat charcoal filter

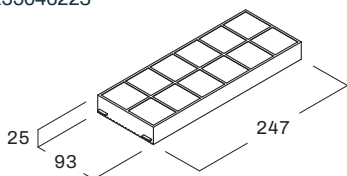
Filter s aktivnim ugljenom proizvedenim ekstruzijom mineralnog porijekla. Zamijenite ga svakih 4-5 mjeseci.
Filter with active charcoal produced by extrusion of mineral origin. Replace it each 4-5 months.

R55046223

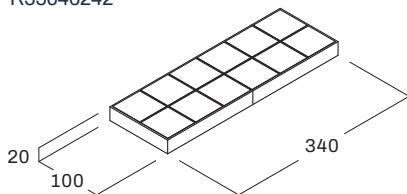
R55046242
Postiže smanjenje neugodnih mirisa za 60%.
Granting an odour reduction of 60%.

R55046243
Postiže smanjenje neugodnih mirisa za 75%.
Granting an odour reduction of 75%.

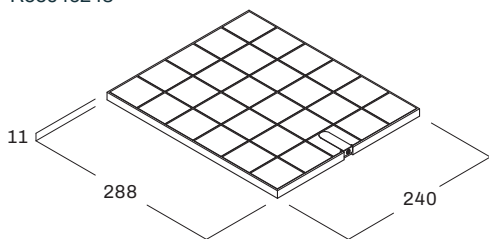
R55046223



R55046242



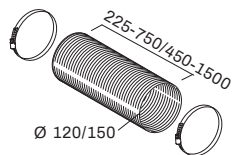
R55046243



Odvodni elementi

Air duct accessories

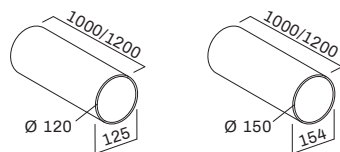
FIM - AIRWORKS



Fleksibilne cijevi + objumice

Extendable hose + clamps

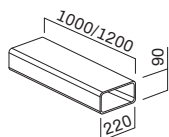
225-750+Ø 120 mm	RAk2600036
450-1500+Ø 120 mm	RAk2600037
225-750+Ø 150 mm	RAk2600038
450-1500+Ø 150 mm	RAk2600039



Cijev okrugla

Circular pipe

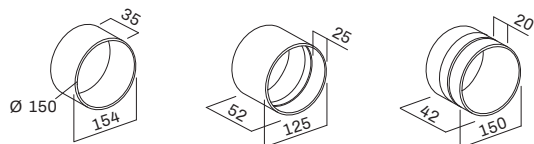
Ø 125x1000 mm	R06011045
Ø 125x1200 mm	R06011046
Ø 150x1000 mm	R06011032
Ø 150x1200 mm	R06011033



Cijev četvrtasta

Rectangular pipe

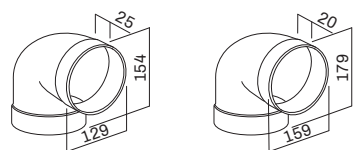
220x90x1000 mm	R06011030
220x90x1200 mm	R06011031



Spojnicica okrugla

Circular junction

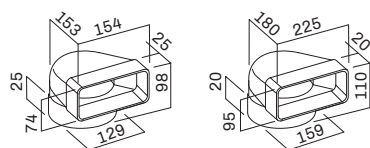
Ø 150x35 mm	R09010138
Ø 125x52 mm	R06011047
Ø 150x42 mm	R06011034



Koljeno okruglo 90°

Circular curve 90°

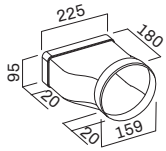
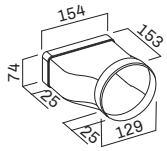
Ø 125 mm	R06011048
Ø 150 mm	R06011035



Koljeno okruglo/pravokutno 90°

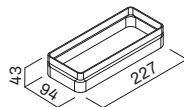
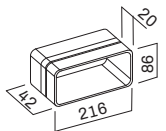
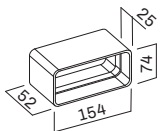
Circular-rectangular curve 90°

Ø 125-150x70 mm	R06011049
Ø 150-220x90 mm	R06011036



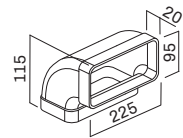
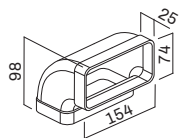
Spojnica okrugla/pravokutna
Circular-rectangular junction

Ø 125-150x70 mm	R06011050
Ø 150-220x90 mm	R06011037



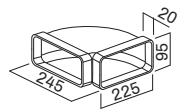
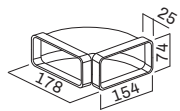
Spojnica pravokutna
Rectangular junction

150x70 mm	R06011051
220x90 mm	R06011038
227x94 mm	R06011059



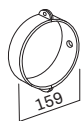
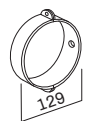
Koljeno pravokutno 90° vertikalno
Rectangular curve 90° vertical

150x70 mm	R06011052
220x90 mm	R06011039



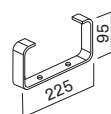
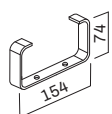
Koljeno pravokutno 90° horizontalno
Rectangular curve 90° horizontal

150x70 mm	R06011053
220x90 mm	R06011040



Obujmica okrugla 2 komada
2 circular brackets to fix

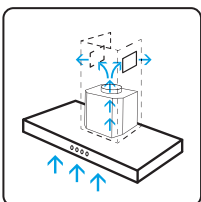
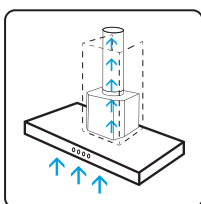
Ø 125 mm	R06011055
Ø 150 mm	R06011042



Obujmica pravokutna 2 komada
2 rectangular brackets to fix

150x70 mm	R06011054
220x90 mm	R06011041

Ugradnja Installation

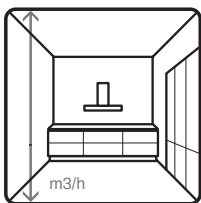


Verzija

Većina modela može se koristiti u dvije verzije: ekstrakcijska ili filtracijska. Napa s odvodom zraka izbacuje zrak koji sadrži masnoće, pare i neugodne mirise iz kuhinje. Filtracijska verzija nape pročišćava zrak koji sadrži masnoće, pare i mirise kroz filtere s aktivnim ugljenom i ponovno ga vraća u kuhinju. Kada nije moguće koristiti napa s odvodom zraka, tada je moguće napraviti filtriranje nape pomoću kompleta za filtriranje koji se sastoji od deflektora i ugljenog filtera. Preporuča se uvijek poštivati važeće nacionalne propise.

Version

Most of the models can be used in the 2 versions: suction use and filtering use. The suction hood use must extract air with grease, fumes and vapours from the inside environment and then must expel them outside. A filtering hood purifies the air with grease, fumes and vapours by means of carbon filters and then emits the purified air into the same environment. When it is not possible to use the hood in the suction use, then it is possible to make the hood filtering with a filtering kit composed of deflector and carbon filter. We recommend to always take care of the national valid norms.



Odaberite odgovarajuću napa

U odabiru nape za vašu kuhinju, osim estetskog aspekta, odlučujući element predstavlja protok zraka, odnosno količina zraka koju aparat usiše u jednom satu (m^3/h). Najbolji način za izračun je sljedeći: površina kuhinje x visina od poda do stropa x10, gdje je 10 koeficijent koji predstavlja broj izmjena zraka koje kuhinjska napa mora izvršiti svakog sata kako bi se osigurala ispravna ventilacija.

Primjer:

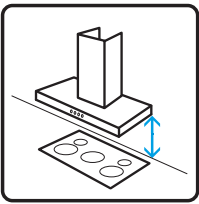
A) $4,3 \text{ m} \times (B) 3,8 \text{ m} \times (H) 2,7 \text{ m} \times 10 = 441 \text{ m}^3/h$
Dakle, vaša napa, kako bi se osigurala dobra izmjena zraka, mora imati kapacitet usisa od $441 \text{ m}^3/h$.

Choose your cooker Hood

When you have to choose a cooker hood for your kitchen, apart from the way it looks, the air delivery is the most important component for your choice. The air delivery is the quantity of air that your appliance is taking each hour (m^3/h). The best way to calculate this is given as follows: surface of the kitchen x height from the floor to the ceiling x10, where 10 is a coefficient representing the number of air-exchanges that the cooker hood must do each hour to assure a correct ventilation.

Example:

(A) $4,3 \text{ m} \times (B) 3,8 \text{ m} \times (H) 2,7 \text{ m} \times 10 = 441 \text{ m}^3/h$
So your hood, in order to assure a good air exchange, must have a suction capacity of $441 \text{ m}^3/h$.

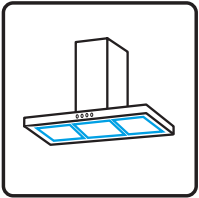


Udaljenost nape od ploče za kuhanje

Nape moraju biti postavljene na minimalnoj udaljenosti od 550-500 mm od električnih ploča za kuhanje i 650 mm od plinskih ploča za kuhanje. Predviđene su za spajanje na odvodnu cijev promjera 150 mm, međutim za posebne potrebe isporučuje se reduktor promjera koji također omogućuje korištenje cijevi promjera 120 mm. U principu, mora se uzeti u obzir da se raspon nape smanjuje s povećanjem duljine cijevi, s povećanjem broja korištenih koljena i smanjenjem promjera cijevi. Stoga je preporučljivo minimalizirati duljinu odvodne cijevi, izbjegavati instalacije s mnogo koljena i koristiti cijevi promjera 150 mm.

Distances

The design cooker hoods must be installed at a minimum distance of 550 500 mm from the electric hobs and 650 mm from the gas hobs. They are conceived to be connected to a pipe with a diameter of 150 mm, anyway in front of possible special needs we supply them with a reducer that allows also to use connection to pipe with diameter of 120 mm. As a principle you can consider that the air delivery of the hood decreases with the length of the pipe, or with the number of the curves, or with the reduction of the pipe section. We strongly advice to keep the length of the pipe as short as possible, to avoid installation with many curves and to use pipes with 150 mm diameter.



Filteri za masnoću

Filteri za masnoću izrađeni su od metalnog okvira koji ima prosječno 10 slojeva alu-mrežice koje omogućuju vrlo dobro hvatanje masnoće iz para od kuhanja. Filteri za masnoću moraju se održavati čistima povremenim pranjem ručno ili u perilici posuđa.

Grease filters

The grease filters are made by a metallic frame having as average 10 layers of alu-nets which are allowing to capture in a very good way the grease from the cooking vapours. The grease filters must be kept clean with periodical washing operations both handmade or in the dishwasher.

Kontakti

FIM - AIRWORKS



BOSNA I HERCEGOVINA / Gemma BH d.o.o.

71000 Sarajevo, Džemala Bijedića 25c
tel./fax: +387 33 407 935, +387 33 407 939
e-mail: info@gemma.ba
www.gemma.ba

HRVATSKA, SLOVENIJA / Gemma B&D d.o.o.

10000 Zagreb, Prislavlje 2 (Boćarski dom)
tel.: +385 1 6196 446, 6195 604
fax: +385 1 6195 581
e-mail: veleprodaja@gemma.hr
www.gemma.hr

MAĐARSKA / GEMMA B&D Kft.

2040 Budaörs, Puskás Tivadar út 3
tel.: +36 23 769 245
e-mail: info@gemmabd.hu
www.gemmabd.hu

CRNA GORA / Gemma B&D d.s.d.

81000 Podgorica, Serdara Jola Piletića bb
tel: +382 20 672 961
e-mail: info@gemmabd.me
www.gemmabd.me

SRBIJA / Gemma B&D d.o.o.

11070 Novi Beograd, Đorđa Stanojevića 14
tel: +381 11 2285 020
fax: +381 11 3188 033
e-mail: info@gemma.rs
www.gemma.rs





**Art director and
graphic design**

Tonidigrigio

Photo

Maurizio Paradisi

Andrea Barchiesi

(www.naturaliimpressioni.it)

Artwork

Nicola Aureli



Pratite nas na



GEMMA B&D

HRVATSKA / Gemma B&D d.o.o.
10000 Zagreb, Prislavlje 2 (Boćarski dom)
tel.: +385 1 6196 446, 6195 604
fax: +385 1 6195 581
e-mail: veleprodaja@gemma.hr
www.gemma.hr

SilFim

www.fimhoods.com