



PRANJE I DEZINFEKCIJA

Bolnički sektor



Više od 30 godina Smeg Instruments predstavlja simbol **izvrsnosti "Made in Italy"**. Nudi tehnološki napredne proizvode **svijetu profesionalnog pranja i toplinske dezinfekcije**.

Potpuno prilagodljiva rješenja, fleksibilne i učinkovite usluge, sigurni i certificirani rezultati zahvaljujući integriranoj strukturi od dizajna do postprodajne usluge.

Proizvodi obogaćeni znanjem i iskustvom stečenim radom s profesionalcima u više od trideset zemalja diljem svijeta.





GLOBALNI BREND

Smeg je talijanska obiteljska tvrtka sa sjedištem u Guastalli (RE), koja ima četiri proizvodna pogona u Italiji, a kućanske uređaje proizvodi od 1948. godine.

Smeg posluje diljem svijeta putem podružnica, predstavništava i široke mreže distributera.

Vizija, intuicija, međunarodni opseg: Grupacija Smeg, zahvaljujući korporativnoj kulturi koja iznimnu pozornost pridaje kvaliteti, tehnološkom sadržaju i uštedi energije, međunarodno je prepoznata kao jedna od najboljih Made in Italy tvrtki.

IZVRSNOST MADE IN ITALY

Smegovi certificirani laboratoriji na najbolji način prepoznaju potrebe industrije, kroz znanje o materijalima i najnovijoj tehnologiji. Redovni i strogi kontrolni testovi tijekom čitavog proizvodnog procesa svjedoče o našoj predanosti i jamstvu potpune pouzdanosti i poboljšanju utjecaja na okoliš i potrošnju energije.

Zahvaljujući svom dugom i objedinjenom iskustvu u proizvodnji tehnologija za obradu medicinskih instrumenata, Smeg svojim kupcima može jamčiti savršenu kvalitetu toplinske dezinfekcije.

Perilice dezinfektori posebno su dizajnirane za kontinuirane procese toplinske dezinfekcije i uporabu kemijskih dezinficijensa u najkritičnijim situacijama.



SIGURNOST REZULTATA

Kvaliteta

Smegov sustav kvalitete usklađen je s Direktivom 93/42/EU i standardima ISO 9001:2015 i ISO 13485:2016, što je potvrđeno odgovarajućim certifikatima.

Sve perilice-dezinfektori klasificirani kao medicinski uređaji klase IIb usklađeni su s EN 15883.

A0 parametar

Smeg perilice dezinfektori nude širok izbor programa s unaprijed postavljenim ili odabranim A0 vrijednostima, ovisno o vrsti instrumenata koji se tretiraju. Vrijednost A0 prikazuje se u stvarnom vremenu i/ili se ispisuje.

Sljedivost

Asortiman Smeg perilica dezinfektora nudi sve mogućnosti povezivanja i pohrane podataka zbog sljedivosti, u skladu s međunarodnim standardima EN ISO 15883.



FLEKSIBILNA I PRILAGODLJIVA RJEŠENJA

RAZLIČITE VRSTE PROIZVODA KAO I RAZLIČITA RJEŠENJA POSEBNO SU DIZAJNIRANA KAKO BI ZADOVOLJILA POTREBE OPERATERA U RAZLIČITIM PODRUČJIMA KORIŠTENJA OPREME.

JEDNOSTAVNA UPORABA

Svakom funkcijom Smegove perilice dezinfektora upravlja jednostavan i vrlo intuitivan zaslon kako bi se olakšala uporaba opreme.



FLEKSIBILNOST

Smegovi uređaji dizajnirani su za zadovoljenje različitih zahtjeva pranja.

To uključuje kirurške instrumente, spremnike, minimalno invazivne instrumente, endoskopiju, optiku, setove za anesteziju i radnu obuću. To je omogućeno zahvaljujući širokom rasponu umetaka i dodataka koje je proučavao odjel za istraživanje i razvoj, zajedno sa specifičnim programima pranja koji rade u skladu s materijalom koji se tretira i uvijek dobivaju ponovljive, sigurne i provjerene rezultate.

NISKA RAZINA BUKE

Smeg perilice dezinfektora za pranje instrumenata dizajnirani su da budu što tiši tijekom svakog procesa.

To osigurava zdravo radno okruženje.





U prostorijama za sterilizaciju i substerilizaciju, pranje i toplinska dezinfekcija danas se smatraju temeljnim korakom u procesu sterilizacije.

Korištenje profesionalnih perilica dezinfektora je neizostavno posebno u tretmanima kirurških instrumenata, od minimalno invazivnih do obrade instrumenata koje koristi robot Da Vinci. Korištenje profesionalne perilice važno je i u čišćenju radne obuće, u laktariju, za pranje i dezinfekciju bočica i dudu te u centrima za zarazne bolesti.

Smegove perilice dezinfektora su prilagodljivi i fleksibilni kako bi zadovoljili sve klijentove potrebe za pranjem.



BOČICE ZA BEBE

Novi modeli perilica dezinfektora uključuju posebne programe za pranje dječjih bočica i dudu koje se koriste na odjelima za neonatologiju kako bi se osiguralo potpuno uklanjanje mogućih izvora infekcije.



PERILICA DEZINFEKTOR ZA INSTRUMENTE

Čišćenje i toplinska dezinfekcija instrumenata za operacijske dvorane (od instrumenata za ortopediju i opću kirurgiju od nehrđajućeg čelika do najdelikatnijih setova za minimalno invazivnu kirurgiju, laparoskopiju i ortopediju), pomoću Smeg uređaja za pranje i dezinfekciju, nužan je preduvjet za potpunu sterilizaciju.



PERILICA DEZINFEKTOR ZA RADNU OBUĆU

Zahvaljujući posebnim potporama, Smegova nova generacija perilica dezinfektora profesionalno je rješenje za ispravnu i sustavnu obradu radne obuće medicinskog i paramedicinskog osoblja.



SAMOSTOJEĆA:

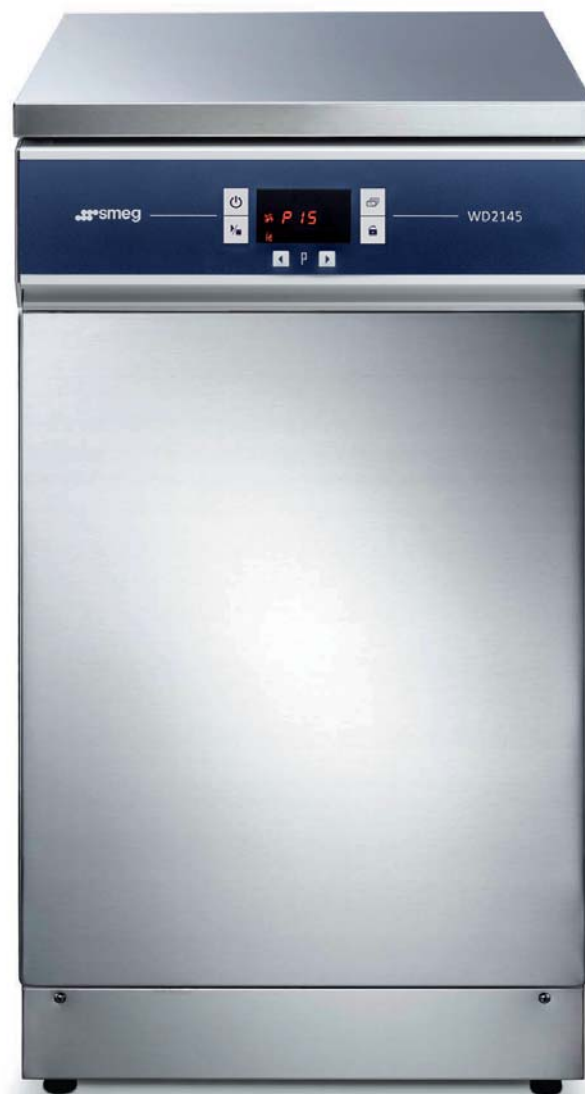
Perilice dezinfektora mogu služiti i kao samostojeći uređaji.



Maksimalan broj CSKDIN košara u komori za pranje.

PERILICA DEZINFEKTOR WD2145

WD2145 JE PERILICA DEZINFEKTOR USKIH DIMENZIJA, DIZAJNIRANA ZA DVIJE RAZINE PRANJA. KOMORA ZA PRANJE JE DIMENZIJA 370 X 480 X 620 MM (105 LITARA) I IMA MOGUĆNOST PRANJA I TOPLINSKE DEZINFEKCIJE (DO 95 °C).



CE 0051



BASIC LINE

D-ZCS1

UMETAK ZA PRANJE RADNE OBUĆE (D-ZCS1
KOŠARA S KOTAČIĆIMA ZA MAKSIMALNO 3 PARA
RADNE OBUĆE)



D-ZCS2

UMETAK ZA PRANJE RADNE OBUĆE (D-ZCS2
KOŠARA S KOTAČIĆIMA ZA MAKSIMALNO 4 PARA
RADNE OBUĆE)



CSK1/3

UMETAK ZA PRANJE KIRURŠKIH INSTRUMENATA
(CSK1/3 KOŠARA ZA UMETANJE U OSNOVNI TIP KOŠARA
S KOLICIMA D-CS1 I D-CS2 S DRUGIM KOŠARAMA, NA
PRIMJER D-CM1 I D-SV)



CB18

KOŠARA S POKLOPCEM ZA 18 x 250 ML BOČICE ZA BEBE



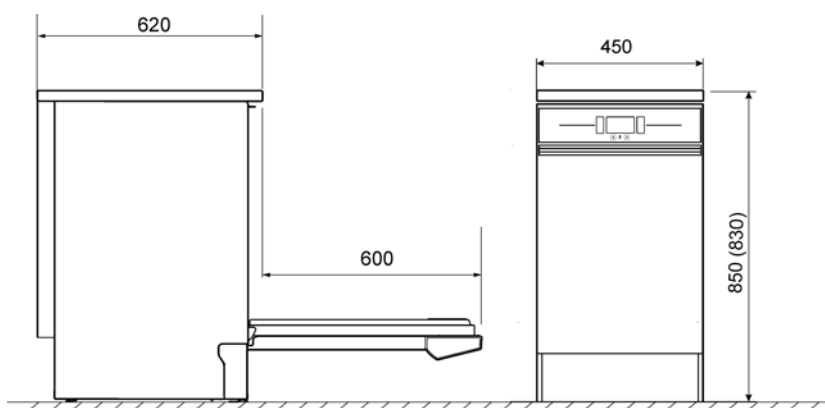
Ostale verzije:

CB18/100: košara s poklopcem za 18 x 100 ml bočice za bebe

CB18/120: košara s poklopcem za 18 x 120 ml bočice za bebe



| TEHNIČKE KARAKTERISTIKE UREĐAJA WD2145 | | Sve verzije |
|--|--|---|
| Elektroničko upravljanje | | Mikroprocesor |
| Pohranjeni standardni programi | | 15 |
| Zaslon sa segmentima i komunikacijskim LED ikonama | | Da |
| Sat i kalendar | | Da |
| Fazni parametri | | Vrsta vode, količina deterdženta, ciljana temperatura, vrijeme produženja u minutama, temperatura |
| Unutarnja temperatura spremnika | | Od sobne temperature do 95 °C |
| Preciznost | | 0,1 °C |
| Temperaturni senzori u spremniku | | 2 x PT 1000 KLASA B IEC 60751 |
| Zaslon | | 4 znamenke |
| Sustav za doziranje deterdženta i sredstva za neutralizaciju | | 2 pumpe kao standard |
| Senzor razine deterdženta | | Da |
| Sigurnosna brava | | Da, s elektromagnetskim otpuštanjem i automatskim otvaranjem |
| Sigurnosni uređaji | | Sigurnosni termostati, blokada vrata |
| Pokazivač alarma | | 30 |
| Izbornik za rješavanje problema | | Da, korištenjem veze s računalom |
| Prilagođavanje programa | | Da |
| POMOĆNE FUNKCIJE | | |
| Sljedivost | | Pohrana podataka za 250 posljednje pokrenutih programa |
| RS232 serijski priključak za povezivanje s računalom | | Da |
| RS232 serijski priključak za pisac | | Da |
| Pohrana ciklusa | | Da |
| Preuzimanje pohranjenih ciklusa | | Da |
| DOVOD VODE (TLAK 1,5-5 BARA) | | |
| Dovod hladne vode | | Da, tvrdoća maks. 42 °f |
| Dovod demineralizirane vode | | Da, < 20 µS/cm |
| Pumpa za povišenje tlaka demineralizirane vode | | Opcionalno |
| Ugrađeni omekšivač vode | | Da |
| Recirkulacijska pumpa | | 200 l/min |
| ZAGRIJAVANJE VODE | | |
| Strujno | | 3,0 kW Maks |
| PARNI KONDEZATOR | | |
| | | Da |
| DIMENZIJE ŠxDxV MM | | |
| Vanjske (s ugrađenom gornjom pločom) | | 450 x 620 x 850 (830) |
| Unutarnje | | 370 x 480 x 620 |
| Neto masa (kg) | | 56 |
| NEHRĐAJUĆI ČELIK | | |
| Spremnik za pranje | | AISI 316L |
| Vanjska obloga | | AISI 304 |
| ELEKTRIČNO NAPAJANJE | | |
| Maks. napon/snaga | | 1/N/PE 230V ~ 50Hz 3,3 kW |
| RAZINA BUKE | | |
| | | maks. 50 dB |



PERILICA DEZINFEKTOR WD1160

WD1160 JE PERILICA DEZINFEKTOR DIZAJNIRANA ZA RAD S DVIJE DO ČETIRI RAZINE PRANJA (DO 8 CSKDIN KOŠARA).

KOMORA ZA PRANJE JE DIMENZIJA 530 X 510 X 620 MM (150 LITARA) I IMA MOGUĆNOST PRANJA I TOPLINSKE DEZINFEKCIJE (DO 95 °C).





BASIC LINE

CPCENDO

UMETAK ZA PRANJE ENDOSKOPA (CPCENDO KOŠARA S KOTAČIĆIMA)



CSK4B

UMETAK ZA PRANJE KIRURŠKIH INSTRUMENTATA (CSK4B KOŠARA S KOTAČIĆIMA S MAKSIMALNO 4 CSK KOŠARE)



ZCS1

UMETAK ZA PRANJE RADNE OBUĆE (ZCS1 KOŠARA S KOTAČIĆIMA ZA MAKSIMALNO 4 PARA RADNE OBUĆE)



ZCS2B

UMETAK ZA PRANJE RADNE OBUĆE (ZCS2 KOŠARA S KOTAČIĆIMA ZA MAKSIMALNO 10 PAROVA RADNE OBUĆE)



CS3

UMETAK ZA PRANJE BOČICA ZA BEBE S POKLOPCIMA
RAZNIH DIMENZIJA I DUDA (KOŠARA S KOTAČIĆIMA CS3
S KOŠAROM SERIJE CB I CPS20)



D-SV

UMETAK ZA PRANJE STOMATOLOŠKIH INSTRUMENATA
(KOŠARA D-SV ZA UMETANJE U OSNOVNI TIP KOŠARE S
KOTAČIĆIMA CS1-1 I CS2 S DRUGIM KOŠARAMA KAO
NA PRIMJER D-CM1 I CSMICRO2/3)



BFS

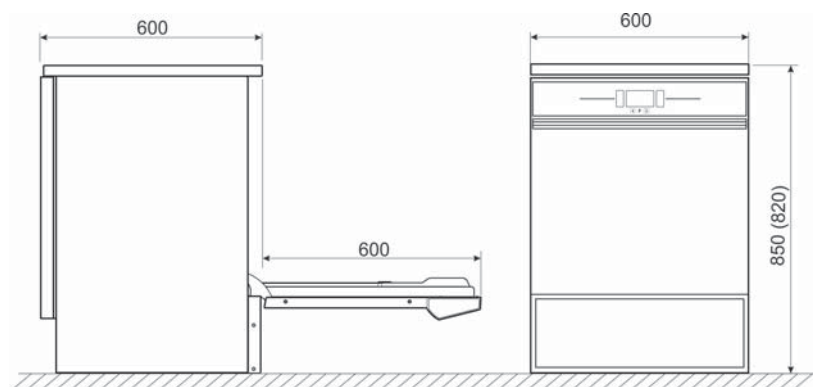
UMETAK ZA PRANJE GINEKOLOŠKIH
INSTRUMENATA (DODATAK BFS ZA UMETANJE U
OSNOVNI TIP KOŠARA S KOTAČIĆIMA CS1-1 I CS2)



TEHNIČKE KARAKTERISTIKE UREĐAJA WD1 160

Sve verzije

| | |
|--|---|
| Elektroničko upravljanje | Mikroprocesor |
| Pohranjeni standardni programi | 15 |
| Zaslon sa segmentima i komunikacijskim LED ikonama | Da |
| Sat i kalendar | Da |
| Fazni parametri | Vrsta vode, količina deterdženta, ciljana temperatura, vrijeme produženja u minutama, temperatura |
| Unutarnja temperatura spremnika | Od sobne temperature do 95 °C |
| Preciznost | 0,1 °C |
| Temperaturni senzori u spremniku | 2 x PT 1000 KLASA B IEC 60751 |
| Zaslon | 4 znamenke |
| Sustav za doziranje deterdženta i sredstva za neutralizaciju | Maks. 3 pumpe, 2 pumpe kao standard |
| Senzor razine deterdženta | Da |
| Sigurnosna brava | Da, s elektromagnetskim otpuštanjem i automatskim otvaranjem |
| Sigurnosni sustavi | Sigurnosni termostati, blokada vrata |
| Pokazivač alarma | 30 |
| Izbornik za rješavanje problema | Da |
| Prilagodavanje programa | Da |
| POMOĆNE FUNKCIJE | |
| Sljedivost | Da |
| RS232 serijski priključak za povezivanje s računalom | Da |
| RS232 serijski priključak za pisač | Da |
| Pohrana ciklusa | Da |
| Preuzimanje pohranjenih ciklusa | Da |
| DOVOD VODE (TLAK 1,5-5 BARA) | |
| Dovod hladne vode | Da, tvrdoća maks. 42 °f |
| Dovod demineralizirane vode | Da, < 20 µS/cm |
| Pumpa za povišenje tlaka demineralizirane vode | Opcionalno |
| Ugrađeni omekšivač vode | Da |
| Recirkulacijska pumpa | 400 l/min |
| ZAGRIJAVANJE VODE | |
| Strujno | 6,3 kW u trofaznoj verziji, 2,3 kW u monofaznoj verziji |
| PARNI KONDENZATOR | |
| Da | |
| DIMENZIJE ŠxDxV MM | |
| Vanjske (s ugrađenom gornjom pločom) | 600 x 600 x 850 (830) |
| Unutarnje | 530 x 510 x 620 |
| Neto masa (kg) | 74 |
| NEHRĐAJUĆI ČELIK | |
| Spremnik za pranje | AISI 316L |
| Vanjska obloga | AISI 304 |
| ELEKTRIČNO NAPAJANJE | |
| Maks. napon/snaga | 1/N/PE 230V ~ 50Hz 2,8 kW, 3/N/PE 400V - 50 Hz 7,0 kW |
| RAZINA BUKE | |
| maks. 50 dB | |



PERILICA DEZINFEKTOR WD4060

WD4060 JE PERILICA DEZINFEKTOR DIZAJNIRANA ZA RAD S DVIJE DO ČETIRI RAZINE PRANJA (DO 8 CSKDIN KOŠARA). KOMORA ZA PRANJE JE DIMENZIJA 530 X 510 X 620 MM (150 LITARA) I IMA MOGUĆNOST PRANJA I TOPLINSKE DEZINFEKCIJE (DO 95 °C) I AKTIVNOG SUŠENJA S HEPA FILTEROM.



CE 0051



BASIC LINE

EF5DS

UMETAK ZA PRANJE KRUTOG VIDEOLAPAROSKOPA I ENDOSKOPA (KOŠARA S KOTAČIĆIMA EF5DS)



CSK6B

UMETAK ZA PRANJE KIRURŠKIH INSTRUMENTATA (CSK6B KOŠARA S KOTAČIĆIMA S MAKSIMALNO 6 CSK KOŠARA)



ZCS3B

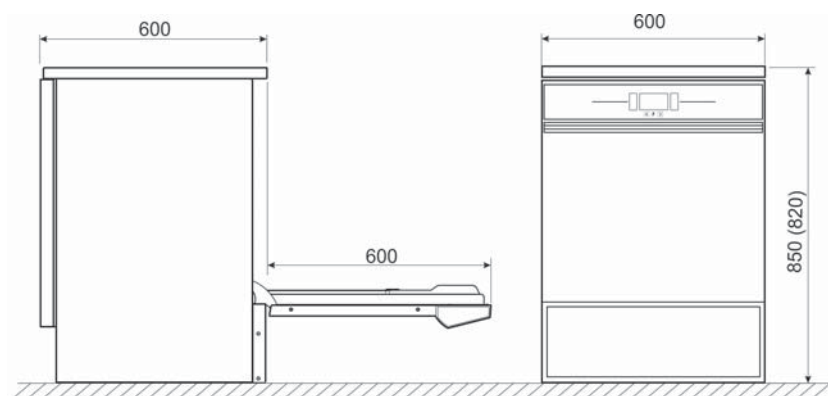
UMETAK ZA PRANJE RADNE OBUĆE (ZCS3B KOŠARA S KOTAČIĆIMA ZA MAKSIMALNO 14 PAROVA RADNE OBUĆE)





CE 0051

| TEHNIČKE KARAKTERISTIKE UREĐAJA WD4060 | | Sve verzije |
|--|---|-------------|
| Elektroničko upravljanje | Mikroprocesor | |
| Pohranjeni standardni programi | 15 | |
| Zaslon sa segmentima i komunikacijskim LED ikonama | Da | |
| Sat i kalendar | Da | |
| Fazni parametri | Vrsta vode, količina deterdženta, ciljana temperatura, vrijeme produženja u minutama, temperatura | |
| Unutarnja temperatura spremnika | Od sobne temperature do 95 °C | |
| Preciznost | 0,1 °C | |
| Temperaturni senzori u spremniku | 2 x PT 1000 KLASA B IEC 60751 | |
| Zaslon | 4 znamenke | |
| Sustav za doziranje deterdženta i sredstva za neutralizaciju | Maks. 3 pumpe, 2 pumpe kao standard | |
| Senzor razine deterdženta | Da | |
| Sigurnosna brava | Da, s elektromagnetskim otpuštanjem i automatskim otvaranjem | |
| Sigurnosni sustavi | Sigurnosni termostati, blokada vrata | |
| Pokazivač alarma | 30 | |
| Izbornik za rješavanje problema | Da | |
| Prilagođavanje programa | Da | |
| POMOĆNE FUNKCIJE | | |
| Sljedivost | Da | |
| RS232 serijski priključak za povezivanje s računalom | Da | |
| RS232 serijski priključak za pisač | Da | |
| Pohrana ciklusa | Da | |
| Preuzimanje pohranjenih ciklusa | Da | |
| SUSTAV ZA SUŠENJE | | |
| Ventilator za sušenje | Da | |
| Grijaći element za sušenje | 0,8 kW | |
| Klasa predfiltera C 98% | Da | |
| HEPA filter klase S 99.999% | Da | |
| DOVOD VODE (TLAK 1,5-5 bara) | | |
| Dovod hladne vode | Da, tvrdoća maks. 42°f | |
| Dovod demineralizirane vode | Da | |
| Pumpa za povišenje tlaka demineralizirane vode | Opcionalno | |
| Ugrađeni omekšivač vode | Da | |
| Recirkulacijska pumpa | 400 l/min | |
| ZAGRIJAVANJE VODE | | |
| Strujno | 6,3 kW u trofaznoj verziji, 2,3 kW u monofaznoj verziji | |
| PARNI KONDENZATOR | Da | |
| DIMENZIJE ŠxDxV MM | | |
| Vanjske (s ugrađenom gornjom pločom) | 600 x 600 x 850 (830) | |
| Unutarnje | 530 x 510 x 620 | |
| Neto masa (kg) | 77 | |
| NEHRĐAJUĆI ČELIK | | |
| Spremnik za pranje | AISI 316L | |
| Vanjska obloga | AISI 304 | |
| ELEKTRIČNO NAPAJANJE | | |
| Maks. napon/snaga | 1/N/PE 230V ~ 50Hz 2,8 kW 3/N/PE 400V - 50 Hz 7,0 kW | |
| RAZINA BUKE | maks. 50 dB | |



PERILICA DEZINFEKTOR WD4190

WD4190 JE PERILICA DEZINFEKTOR DIZAJNIRANA ZA RAD S DVIJE DO ČETIRI RAZINE PRANJA (DO 8 CSKDIN KOŠARA). UGRAĐEN JE ORMARIĆ ZA DETERDŽENT. KOMORA ZA PRANJE JE DIMENZIJA 530 X 510 X 620 MM (150 LITARA) I IMA MOGUĆNOST PRANJA I KEMIJSKE DEZINFEKCIJE, TOPLINSKE DEZINFEKCIJE (DO 95 °C) TE AKTIVNOG SUŠENJA S HEPA FILTEROM.





BASIC LINE

CSK8B

UMETAK ZA PRANJE KIRURŠKIH INSTRUMENATA (CSK8B KOŠARA S KOTAČIČIMA S MAKSIMALNO 8 CSK KOŠARA)



AE2BDS

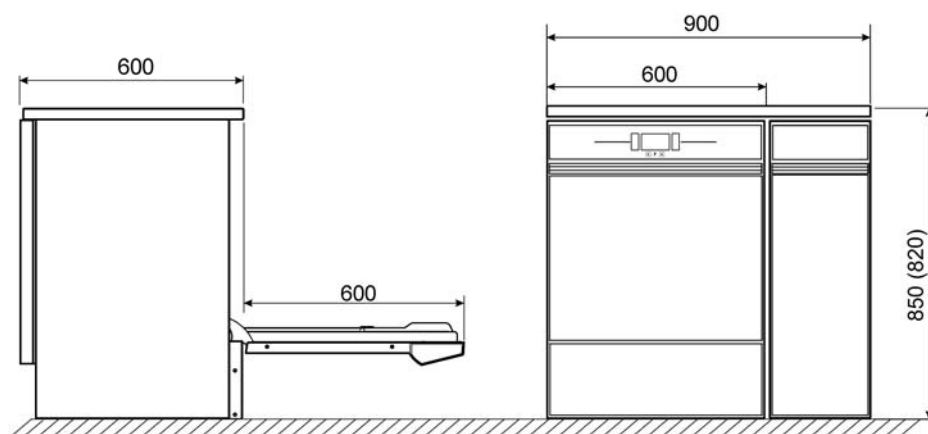
UMETAK ZA PRANJE INSTRUMENATA ZA ANESTEZIJU (AE2BDS KOŠARA S KOLICIMA)





CE 0051

| TEHNIČKE KARAKTERISTIKE UREĐAJA WD4190 | | Sve verzije |
|--|---|-------------|
| Elektroničko upravljanje | Da | |
| Pohranjeni standardni programi | 15 | |
| Zaslon sa segmentima i komunikacijskim LED ikonama | Da | |
| Sat i kalendar | Da | |
| Fazni parametri | Vrsta vode, količina deterdženta, ciljana temperatura, vrijeme produženja u minutama, temperatura | |
| Unutarnja temperatura spremnika | Od sobne temperature do 95°C | |
| Preciznost | 0,1 °C | |
| Temperaturni senzori u spremniku | 2 x PT 1000 KLASA B IEC 60751 | |
| Zaslon | 4 znamenke | |
| Sustav za doziranje deterdženta i sredstva za neutralizaciju | Maks. 3 pumpe, 2 pumpe kao standard | |
| Senzor razine deterdženta | Da | |
| Sigurnosna brava | Da, s elektromagnetskim otpuštanjem i automatskim otvaranjem | |
| Sigurnosni sustavi | Sigurnosni termostati, blokada vrata | |
| Pokazivač alarma | 30 | |
| Izbornik za rješavanje problema | Da | |
| Prilagođavanje programa | Da | |
| Ugrađeni ormarić za deterdžent | Da | |
| POMOĆNE FUNKCIJE | | |
| Sljedivost | Da | |
| RS232 serijski priključak za povezivanje s računalom | Da | |
| RS232 serijski priključak za pisač | Da | |
| Panel pisač | Da, opcionalno | |
| Pohrana ciklusa | Da | |
| Preuzimanje pohranjenih ciklusa | Da | |
| SUSTAV ZA SUŠENJE | | |
| Ventilator za sušenje | Da | |
| Grijaći element za sušenje | 0,8 kW | |
| Klasa predfiltera C 98% | Da | |
| HEPA filter klasa S 99.999% | Da | |
| DOVOD VODE (TLAK 1,5-5 bara) | | |
| Dovod hladne vode | Da, tvrdoća maks. 42 °f | |
| Dovod demineralizirane vode | Da | |
| Pumpa za povišenje tlaka demineralizirane vode | Opcionalno | |
| Ugrađeni omekšivač vode | Da | |
| Recirkulacijska pumpa | 400 l/min | |
| ZAGRIJAVANJE VODE | | |
| Strujno | 6,3 kW u trofaznoj verziji, 2,3 kW u jednofaznoj verziji | |
| PARNI KONDENZATOR | Da | |
| DIMENZIJE ŠxDxV MM | | |
| Vanjske (s ugrađenom gornjom pločom) | 900 x 600 x 850 (830) | |
| Unutarnje | 530 x 510 x 620 | |
| Neto masa (kg) | 83 | |
| NEHRĐAJUĆI ČELIK | | |
| Spremnik za pranje | AISI 31 6L | |
| Vanjska obloga | AISI 304 | |
| ELEKTRIČNO NAPAJANJE | | |
| Maks. napon/snaga | 1/N/PE 230V ~ 50Hz 2,8 kW 3/N/PE 400V ~ 50Hz 7,0 kW | |
| RAZINA BUKE | maks. 50 dB | |



PERILICA DEZINFEKTOR WD5090T

WD5090T JE PERILICA DEZINFEKTOR DIZAJNIRANA ZA RAD S DVIJE DO ČETIRI RAZINE PRANJA (DO 8 CSKDIN KOŠARA). UREĐAJ IMA PROFESIONALNU ELEKTRONIČKU KONTROLU S LCD GRAFIČKIM ZASLONOM, KOJI KONTROLIRA KOLIČINU PRANJA I OMOGUĆUJE POVEZIVANJE NA LOKALNU MREŽU. UGRAĐEN JE ORMARIĆ ZA DETERDŽENT. KOMORA ZA PRANJE JE DIMENZIJA 530 X 510 X 620 MM (150 LITARA) I IMA MOGUĆNOST PRANJA I KEMIJSKE DEZINFEKCIJE TE TOPLINSKE DEZINFEKCIJE (DO 95 °C) I AKTIVNOG SUŠENJA S HEPA FILTEROM.





PROFESSIONAL LINE

CSK6B

UMETAK ZA PRANJE KIRURŠKIH INSTRUMENATA (CSK6B KOŠARA S KOTAČIĆIMA S MAKSIMALNO 6 CSK KOŠARA)



CSK4BMIC

UMETAK ZA PRANJE KIRURŠKIH INSTRUMENATA I PRIBORA ZA MINIMALNO INVAZIVNE KIRURŠKE ZAHVATE (CSK4BMIC KOŠARA S KOTAČIĆIMA S 1 KITMIC KOŠAROM ZA PRIBOR ZA MINIMALNO INVAZIVNE KIRURŠKE ZAHVATE I 3 CSKDIN KOŠARE ZA KIRURŠKE INSTRUMENTE).



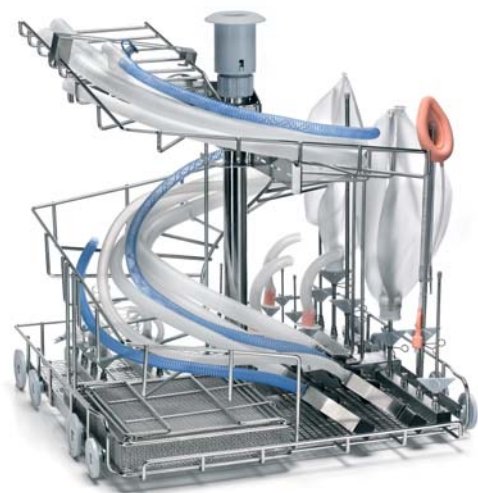
EF5DS

UMETAK ZA PRANJE KRUTOG VIDEOLAPAROSKOPA I ENDOSKOPA (KOŠARA S KOTAČIĆIMA EF5DS)



AE2BDS

UMETAK ZA PRANJE INSTRUMENTATA ZA ANESTEZIJU (KOŠARA S KOTAČIČIMA AE2BDS)



CPC1B

UMETAK ZA PRANJE MAKSIMALNO 2 KOŠARE S KOTAČIČIMA ZA SPREMNIKE, ZA PRANJE DO 2 SPREMNIKA S POKLOPCIMA. DIMENZIJE SPREMNIKA (Š x D x V): 300 X 300 X 150 MM.

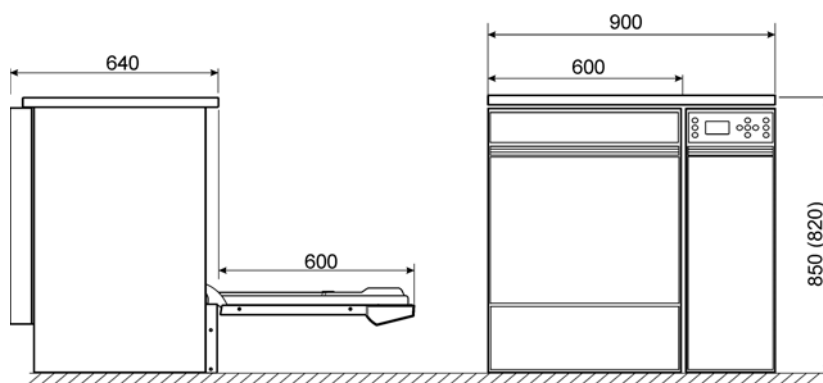


CM3

UMETAK ZA PRANJE MASKI (CM3 KOŠARA S KOLICIMA)



| TEHNIČKE KARAKTERISTIKE UREĐAJA WD5090 | Sve verzije |
|--|--|
| Elektroničko upravljanje | Da |
| Pohranjeni standardni programi | 30 (proširenje do 50) |
| Zaslon sa segmentima i komunikacijskim LED ikonama | Da |
| Sat i kalendar | Da |
| Fazni parametri | Vrsta vode, količina deterdženta, ciljana temperatura, vrijeme produženja u minutama. 37 |
| Unutarnja temperatura spremnika | Od sobne temperature do 95 °C |
| Preciznost | 0,1 °C |
| Temperaturni senzori u spremniku | 2 x PT 1000 KLASA B IEC 60751 |
| Grafički LCD zaslon s pozadinskim osvjetljenjem | 128 x 64 piksela |
| Sustav za doziranje deterdženta i sredstva za neutralizaciju | Maks. 4 pumpe, 2 pumpe kao standard |
| Senzor razine deterdženta | Da |
| Sigurnosna brava | Da, s elektromagnetskim otpuštanjem i automatskim otvaranjem |
| Sigurnosni sustavi | Sigurnosni termostati, blokada vrata |
| Pokazivač alarma | 80 |
| Izbornik za rješavanje problema | Da |
| Prilagodavanje programa | Da |
| Jeziči | Talijanski, engleski, francuski, njemački, ruski, španjolski, turski, a ostali na upit |
| Ugrađeni ormarić za deterdžent | Da |
| POMOĆNE FUNKCIJE | |
| Kanal vanjskog senzora | Opcionalno |
| Kontrola elektromagnetskog ventila za odvajanje otpadne vode | Opcionalno |
| Sljedivost | Da |
| RS232 serijski priključak za povezivanje s računalom | Da |
| RS232 serijski priključak za pisač | Da |
| Panel pisač | Da, opcionalno |
| Pohrana ciklusa | Da |
| Preuzimanje pohranjenih ciklusa | Da |
| SUSTAV ZA SUŠENJE | |
| Ventilator za sušenje | Da |
| Grijaći element za sušenje | 2,5 kW |
| Klasa predfiltera C 98% | Da |
| HEPA filter klasa S 99.999% | Da |
| DOVOD VODE (TLAK 1,5-5 bara) | |
| Dovod hladne vode | Da, tvrdoća maks. 42 °f |
| Dovod demineralizirane vode | Da |
| Pumpa za povišenje tlaka demineralizirane vode | Opcionalno |
| Ugrađeni omekšivač vode | Da |
| Recirkulacijska pumpa | 400 l/min |
| ZAGRIJAVANJE VODE | |
| Strujno | 6,3 kW |
| Predgrijanje vode putem bojlera | Opcionalno |
| PARNI KONDENZATOR | |
| Da | |
| DIMENZIJE ŠxDxV MM | |
| Vanjske (s ugrađenom gornjom pločom) | 900 x 640 x 850 (830) |
| Unutarnje | 530 x 510 x 620 |
| Neto masa (kg) | 83 |
| NEHRĐAJUĆI ČELIK | |
| Spremnik za pranje | AISI 316L |
| Vanjska obloga | AISI 304 |
| ELEKTRIČNO NAPAJANJE | |
| Maks. napon/snaga | 3/N/PE 400V ~ 50Hz 7,0 kW |
| RAZINA BUKE | |
| maks. 50 dB | |



PERILICA DEZINFEKTOR WD6010

WD6010 JE PERILICA DEZINFEKTOR S JEDNIM ILI DVOJIM STAKLENIM VRATIMA. KAPACITET PRANJA DO 12 DIN KOŠARA ŠIRINE 65 CM. VRATA PERILICE DEZINFEKTORA OMOGUĆAVAJU ERGONOMSKO PUNJENJE I PRAŽNENJE KOŠARA BEZ POTREBE ZA PODIZANJEM TEŠKIH TERETA. DOSTUPNA JE I VERZIJA S TURBO CIKLUSIMA (MODEL WD6010T).





PROFESSIONAL LINE

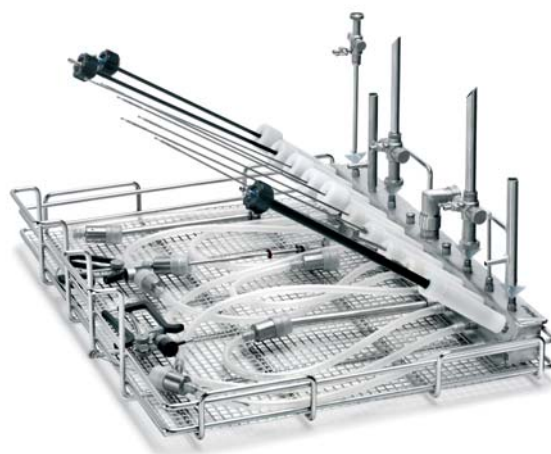
CSK1010

CSK1010: KOLICA U 5 RAZINA ZA DO 10 DIN KOŠARA. SVAKA RAZINA OPREMLJENA JE RUČICOM ZA RASPRŠIVANJE.



INSPMIC10

INSPMIC10: UMETAK ZA MINIMALNO INVAZIVNE KIRURŠKE INSTRUMENTE KOJI SE KORISTI U KOMBINACIJI SA CSK1010FLEX KOLICIMA. POGODAN ZA PRANJE KANULIRANIH KIRURŠKIH INSTRUMENATA I ŠUPLJIH INSTRUMENATA.



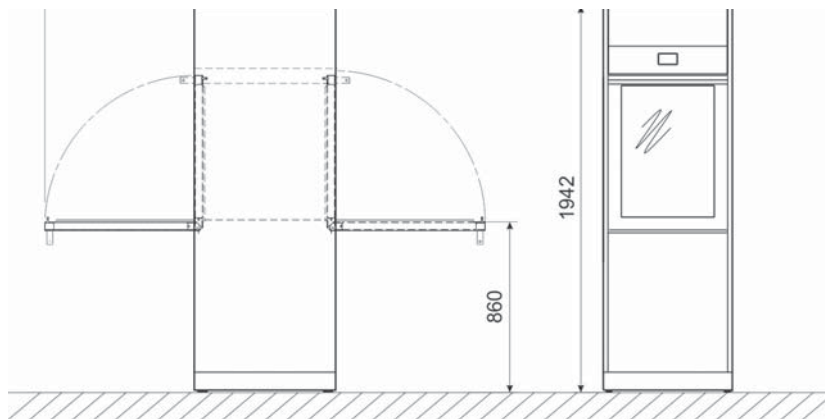
SCDIN10

SCDIN10: POTPORA ZA DIN SPREMNIKE ZA PRANJE. ZA KORIŠTENJE U KOMBINACIJI S KOLICIMA TIPA CSK1210UNIV Ili CSK1210FLEX.





CE 0051



| TEHNIČKE KARAKTERISTIKE UREĐAJA WD6010 | Sve verzije |
|---|--|
| Staklena vrata: broj i tip | 2 - dostupni su modeli s jednim vratima i/ili čeličnim vratima |
| Elektroničko upravljanje | Da |
| Pohranjeni standardni programi | 20 |
| Programi koji se mogu slobodno prilagoditi | Da |
| Fazni parametri | Vrsta vode, količina deterdženta, ciljana temperatura, vrijeme produženja |
| Unutarnja temperatura spremnika | Od sobne temperature do 95 °C |
| Preciznost | 0,1 °C |
| Temperaturni senzori u spremniku | 2 x PT 1000 KLASA B IEC 60751 |
| Zaslon | Višejezični grafički zaslon osjetljiv na dodir, TFT tip u boji |
| Sustav za doziranje deterdženta i sredstva za neutralizaciju | Maks. 4 peristaltičke pumpe, od kojih su 2 standardne |
| Senzor razine deterdženta | Da |
| Kontrola doziranja deterdženta | Da |
| Sigurnosna brava | Da, sa sigurnosnim sustavom otključavanja |
| Sigurnosni uređaji | Sigurnosni termostat, brave na vratima, interlocking vrata, otključavanje vrata u nuždi, prekidač za opće sigurnosno napajanje |
| Pokazivač alarma | >100 |
| Izbornik za rješavanje problema | Da |
| Prilagođavanje programa | Da |
| Jeziči | Talijanski, engleski, francuski, njemački, ruski, španjolski, portugalski, poljski |
| POMOĆNE FUNKCIJE | |
| Kanal za uvođenje vanjskih sondi | Da |
| Kontrolni sustav za odvajanje odvoda elektromagnetski ventili | Da |
| USB priključak | Da, za preuzimanje ciklusa pranja na vanjsku ili flash memoriju |
| LAN priključak | Opcionalno |
| Pisač | Ugrađen (opcionalno) |
| Pohrana ciklusa | Da |
| Preuzimanje pohranjenih ciklusa | Da |
| SUSTAV ZA SUŠENJE | |
| Ventilator za sušenje | Da |
| Grijaći element za sušenje | 3,6 kW |
| Klasa predfiltera C 98% | Da |
| HEPA filter klasa S 99.999% | Da |
| DOVOD VODE (TLAK 1,5-5 BARA) | |
| Dovod hladne vode | Da |
| Dovod demineralizirane vode | Da |
| Pumpa za povišenje tlaka demineralizirane vode | Da |
| Ugrađeni omekšivač vode | Opcionalno |
| Ugrađeni omekšivač | Ne |
| Recirkulacijska pumpa | 600 l/min |
| Odvod | Podni odvod (mogućnost zidnog odvoda s opcionalnom pumpom) |
| ZAGRIJAVANJE VODE | |
| Strujno | 12 kW |
| Bojler za predgrijavanje vode | Opcionalno, dostupan određeni model |
| PARNI KONDENZATOR | |
| | Da, opcionalno |
| DIMENZIJE ŠxDxV MM | |
| Vanjske (s ugrađenom gornjom pločom) | 650 x 720 x 1950 |
| Unutarnje | 550 x 620 x 685 |
| Neto masa (kg) | 280 |
| NEHRĐAJUĆI ČELIK | |
| Spremnik za pranje | AISI 316L |
| Vanjska obloga | AISI 304 |
| ELEKTRIČNO NAPAJANJE | |
| Maks. napon/snaga | 400V 3N~ / 50Hz / 13 kW |
| RAZINA BUKE | |
| | Maks. 66 dBA |

PERILICA DEZINFEKTOR WD7010

WD7010 JE PERILICA DEZINFEKTOR S JEDNIM ILI DVOJIM STAKLENIM VRATIMA S AUTOMATSKIM KLIZNIM OTVARANJEM/ZATVARANJEM PREMA DOLJE. KAPACITET PRANJA DO 12 DIN KOŠARA ŠIRINE 78 CM. NAJNOVIJE ELEKTRONIČKO UPRAVLJANJE NA DODIR. ZAJAMČENI POUZDANI REZULTATI.

DOSTUPNA I U VERZIJI S TURBO CIKLUSIMA (MODEL WD7010T).





PROFESSIONAL LINE

CSK10

KOLICA U 5 RAZINA ZA FLEKSIBILNO PRANJE DIN KOŠARA I SPREMNIKA



CSK1010FLEX

KOLICA U 5 RAZINA S KAPACITETOM DO 10 DIN KOŠARA, A POLICE 2, 4 I 5 MOGU SE IZVUČI



SZ1010

UMETAK ZA PRANJE RADNE OBUĆE. KOLICA CSK1210FLEX/CSK1210UNIV (MAKS. 2 DO 20 PARI OBUĆE) ILI CSK1010FLEX (MAKS. 1 DO 10 PAROVA)



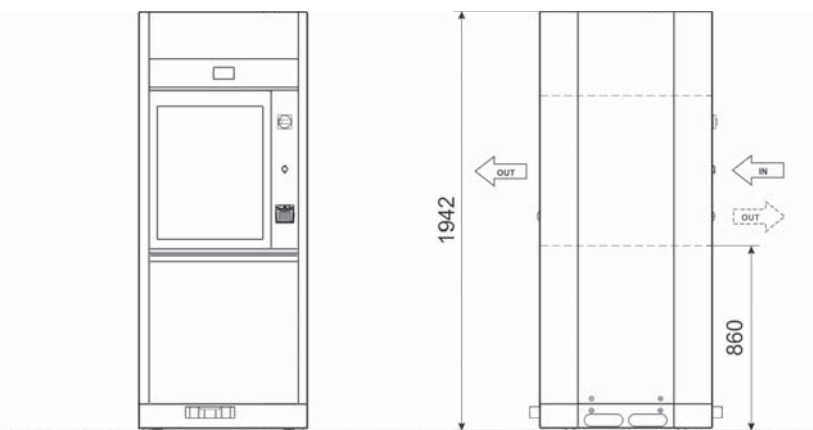
INSPMIC10

INSPMIC10: UMETAK ZA MINIMALNO INVAZIVNE KIRURŠKE INSTRUMENTE KOJI SE KORISTI U KOMBINACIJI SA CSK1010FLEX KOLICIMA. POGODAN ZA PRANJE KANULIRANIH KIRURŠKIH INSTRUMENATA I ŠUPLJIH INSTRUMENATA.





CE 0051



| TEHNIČKE KARAKTERISTIKE UREĐAJA WD7010 | Sve verzije |
|--|--|
| Staklena vrata: broj i tip | 2 - klizna |
| Elektroničko upravljanje | Da |
| Pohranjeni standardni programi | 20 |
| Programi koji se mogu slobodno prilagoditi | Da |
| Fazni parametri | Vrsta vode, količina deterdženta, ciljana temperatura, vrijeme produženja |
| Unutarnja temperatura spremnika | od sobne temperature do 95 °C |
| Preciznost | 0,1 °C |
| Temperaturni senzori u spremniku | 2 x PT 1000 KLASA B IEC 60751 |
| Zaslon | Višejezični grafički zaslon osjetljiv na dodir, TFT tip u boji |
| Sustav za doziranje deterdženta i sredstva za neutralizaciju | Maks. 4 peristaltičke pumpe, od kojih su 2 standardne |
| Senzor razine deterdženta | Da |
| Kontrola doziranja deterdženta | Da |
| Sigurnosna brava | Da, sa sigurnosnim sustavom otključavanja |
| Sigurnosni sustavi | Sigurnosni termostat, brave na vratima, interlocking vrata, otključavanje vrata u nuždi, prekidač za opće sigurnosno napajanje |
| Pokazivač alarma | >100 |
| Izbornik za rješavanje problema | Da |
| Prilagođavanje programa | Da |
| Jeziči | Talijanski, engleski, francuski, njemački, ruski, španjolski, portugalski, poljski |
| POMOĆNE FUNKCIJE | |
| Kanal za uvođenje vanjskih sondi | Da |
| Upravljački sustav za elektromagnetske ventile za odvajanje odvoda | Da, elektromagnetski ventili kao opcija |
| USB priključak | Da, za preuzimanje ciklusa pranja na vanjsku ili flash memoriju |
| LAN priključak | Opcionalno |
| Pisač | Ugrađen (opcionalno) |
| Pohrana ciklusa | Da |
| Preuzimanje pohranjenih ciklusa | Da |
| SUSTAV ZA SUŠENJE | |
| Ventilator za sušenje | Da |
| Grijaći element za sušenje | 3,6 kW |
| Klasa predfiltera C 98% | Da |
| HEPA filter klasa S 99.999% | Da |
| DOVOD VODE (TLAK 1-6 BARA) | |
| Dovod hladne vode | Da |
| Dovod demineralizirane vode | Da |
| Pumpa za povišenje tlaka demineralizirane vode | Da |
| Ugrađeni omekšivač vode | Opcionalno |
| Ugrađeni omekšivač | Ne |
| Recirkulacijska pumpa | 600 l/min |
| Odvod | Podni odvod (mogućnost zidnog odvoda s opcionalnom pumpom) |
| ZAGRIJAVANJE VODE | |
| Strujno | 12 kW |
| Bojler za predgrijavanje vode | Opcionalno, dostupan određeni model |
| PARNI KONDENZATOR | |
| | Da, opcionalno |
| DIMENZIJE ŠxDxV MM | |
| Vanjske (s ugrađenom gornjom pločom) | 780 x 800 x 1950 |
| Unutarnje | 550 x 620 x 685 |
| Neto masa (kg) | 300 |
| NEHRĐAJUĆI ČELIK | |
| Spremnik za pranje | AISI 316L |
| Vanjska obloga | AISI 304 |
| ELEKTRIČNO NAPAJANJE | |
| Maks. napon/snaga | 400V 3N~ / 50Hz / 13 kW |
| RAZINA BUKE | |
| | Maks. 66 dBA |

PERILICA DEZINFEKTOR WD7015

WD7015 JE PERILICA DEZINFEKTOR S JEDNIM ILI DVOJIM STAKLENIM VRATIMA S AUTOMATSKIM KLIZNIM OTVARANJEM/ZATVARANJEM PREMA DOLJE. KAPACITET PRANJA DO 18 DIN KOŠARA ŠIRINE 90 CM. NAJNOVIJE ELEKTRONIČKO UPRAVLJANJE NA DODIR. ZAJAMČENI POUZDANI REZULTATI.

DOSTUPNA I U VERZIJI S TURBO CIKLUSIMA (MODEL WD7015T).





PROFESSIONAL LINE

CSK1815FLEX

FLEKSIBILNA KOLICA ZA PRANJE U 6 RAZINA



Fleksibilna kolica u 6 razina za do 18 DIN košara. Međurazine su opremljene ugrađenom prskalicom, dok se gornja i donja razina peru raspršivačima na vrhu i dnu spremnika. Uklonjive police za pranje instrumenata/predmeta različitih visina.

CPCDIN415

KOLICA ZA PRANJE 4 SPREMNIKA S POKLOPCIMA (MAKS. DIMENZIJJE SPREMNIKA D x Š x V: 600 x 300 x 270 MM).



CSKDAVSI1215

ROBOT ZA PRANJE INSTRUMENTATA KOJE KORISTI KIRURŠKI SUSTAV DA VINCI I

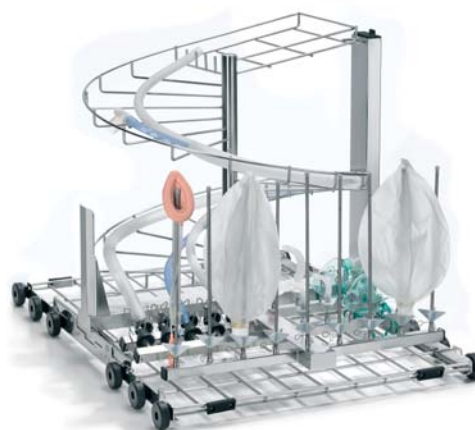


Kolica za pranje instrumenata serije Si 5-8 mm koje koristi kirurški sustav Da Vinci. Opremljen je i s 2 priključka za spajanje kontrolnih sondi (jedan za svaku granu kolektora), interlocking sustavom, 2 mikrofiltra (jedan za svaku granu kolektora) i mogućnošću smještaja do 3 x CSKDIN košare (nisu uključene) na donjoj ploči.

Dostupno i u drugim konfiguracijama.

CSKAE1015

KOLICA ZA PRANJE SETOVA ZA ANESTEZIJU SA STALCIMA ZA VALOVITE CIJEVI, MAKS. DUJINA 1500 MM, MLAZNICE ZA ENDOTRAHEALNE CIJEVI, MASKE I PRIBOR TE MLAZNICE ZA LABORATORIJSKE TIKVICE.



CB7015

SMEGOVA CB7015 TRANSPORTNA TRAKA JE SUSTAV ZA AUTOMATSKO PUNJENJE I PRAŽNjenje KOLICA ZA PRANJE, KOJI SE INTEGRIRA U UREĐAJE S DVOSTRUKIM, AUTOMATSKIM I KLIZNIM VRATIMA. OMOGUĆUJE VEĆU AUTOMATIZACIJU PROCESA, OSIGURAVAJUĆI MAKSIMALNU UČINKOVITOST I PRODUKTIVNOST



CB7015L1 e CB7015U1



CB7015L1T



CB7015L2 e CB7015U2



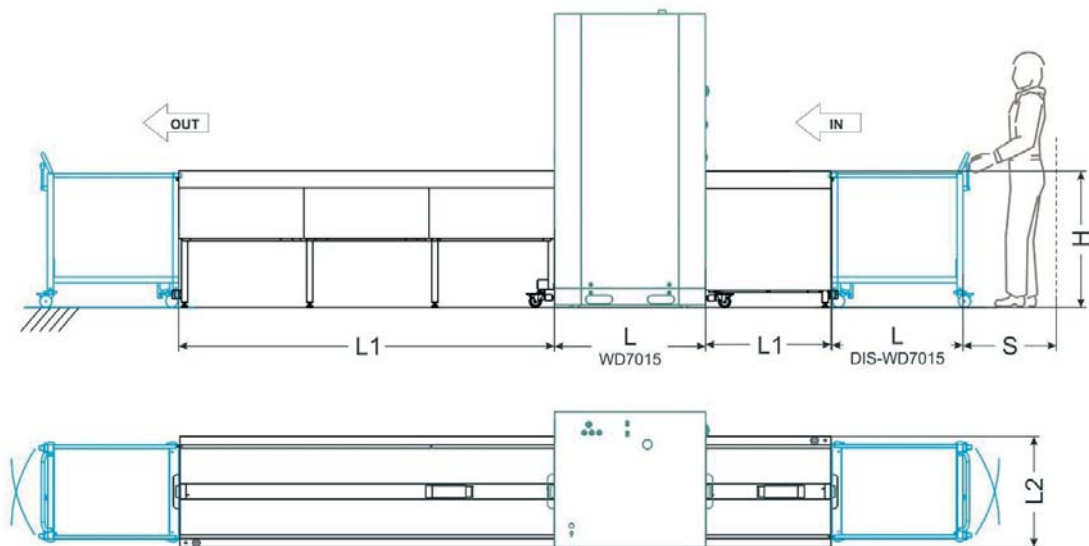
CB7015L2T



CB7015L3 e CB7015U3



CB7015L3T



| | L1 - VISINA (mm) | L2 - ŠIRINA (mm) | H - DUBINA (mm) |
|-----------|------------------|------------------|-----------------|
| CB7015L1 | 833 | 738 | 890 |
| CB7015L2 | 1666 | 738 | 890 |
| CB7015L3 | 2497 | 738 | 890 |
| CB7015L1T | 833 | 738 | 890 |
| CB7015L2T | 1666 | 738 | 890 |
| CB7015L3T | 2497 | 738 | 890 |
| CB7015U1 | 833 | 738 | 890 |
| CB7015U2 | 1666 | 738 | 890 |
| CB7015U3 | 2497 | 738 | 890 |

| TEHNIČKE KARAKTERISTIKE UREĐAJA WD7015 | Sve verzije |
|--|--|
| Staklena vrata: broj i tip | 2 - klizna |
| Elektroničko upravljanje | Da |
| Pohranjeni standardni programi | 20 |
| Programi koji se mogu slobodno prilagoditi | Da |
| Fazni parametri | Vrsta vode, količina deterdženta, ciljana temperatura, vrijeme produženja |
| Unutarnja temperatura spremnika | Od sobne temperature do 95 °C |
| Preciznost | 0,1 °C |
| Temperaturni senzori u spremniku | 2 x PT 1000 KLASA B IEC 60751 |
| Zaslon | Višejezični grafički zaslon osjetljiv na dodir, TFT tip u boji |
| Sustav za doziranje deterdženta i sredstva za neutralizaciju | Maks. 4 peristaltičke pumpe, od kojih su 2 standardne |
| Senzor razine deterdženta | Da |
| Kontrola doziranja deterdženta | Da |
| Sigurnosna brava | Da, sa sigurnosnim sustavom otključavanja |
| Sigurnosni sustavi | Sigurnosni termostat, brave na vratima, interlocking vrata, otključavanje vrata u nuždi, prekidač za opće sigurnosno napajanje |
| Pokazivač alarma | >100 |
| Izbornik za rješavanje problema | Da |
| Prilagođavanje programa | Da |
| Jeziči | Talijanski, engleski, francuski, njemački, ruski, španjolski, portugalski, poljski |
| POMOĆNE FUNKCIJE | |
| Kanal za uvođenje vanjskih sondi | Da |
| Upravljački sustav za elektromagnetske ventile za odvajanje odvoda | Da, elektromagnetski ventili kao opcija |
| USB priključak | Da, za preuzimanje ciklusa pranja na vanjsku ili flash memoriju |
| LAN priključak | Opcionalno |
| Pisač | Ugrađen (opcionalno) |
| Pohrana ciklusa | Da |
| Preuzimanje pohranjenih ciklusa | Da |
| SUSTAV ZA SUŠENJE | |
| Ventilator za sušenje | Da - 2 |
| Grijači element za sušenje | 7,2 kW |
| Klasa predfiltera C 98% | Da, 2 |
| HEPA filter klasa S 99.999% | Da, 2 |
| DOVOD VODE (TLAK 1-6 BARA) | |
| Dovod hladne vode | Da |
| Dovod demineralizirane vode | Da |
| Pumpa za povišenje tlaka demineralizirane vode | Da |
| Ugrađeni omekšivač vode | Opcionalno |
| Ugrađeni omekšivač | Ne |
| Recirkulacijska pumpa | 1200 l/min |
| Odvod | Podni odvod (mogućnost zidnog odvoda s opcionalnom pumpom) |
| ZAGRIJAVANJE VODE | |
| Strujno | 18 kW |
| Predgrijavanje vode u bojleru | Opcionalno, dostupan određeni model |
| PARNI KONDENZATOR | |
| | Da, opcionalno |
| DIMENZIJE ŠxDxV MM | |
| Vanjske (s ugrađenom gornjom pločom) | 900 x 1000 x 1950 |
| Unutarnje | 626 x 812 x 685 |
| Neto masa (kg) | 400 |
| NEHRĐAJUĆI ČELIK | |
| Spremnik za pranje | AISI 316L |
| Vanjska obloga | AISI 304 |
| ELEKTRIČNO NAPAJANJE | |
| Maks. napon/snaga | 400V 3N~ / 50Hz / 20 kW |
| RAZINA BUKE | |
| | Maks. 66 dBA |

KOŠARE ZA KIRURŠKE INSTRUMENTE S VODILICAMA

KOMPATIBILNOST

WD2145
WD1160
WD4060
WD4190
WD5090T



D-CS1

KOŠARE ZA KIRURŠKE INSTRUMENTE ZA GORNJU RAZINU

Osnovna košara gornje razine s raspršivačem za uređaje WD2145 serije. Pogodna za obradu kirurških instrumenata.



D-CS2

KOŠARE ZA KIRURŠKE INSTRUMENTE ZA DONJU RAZINU

Osnovna košara donje razine s raspršivačem za uređaje WD2145 serije. Pogodna za obradu kirurških instrumenata.



CS1-1

KOŠARE ZA KIRURŠKE INSTRUMENTE ZA GORNJU RAZINU

Osnovna košara gornje razine s raspršivačem. Pogodna za obradu kirurških instrumenata.



CS2

KOŠARA S KOTAČIĆIMA ZA KIRURŠKE INSTRUMENTE ZA DONJU RAZINU

Osnovna košara donje razine s raspršivačem. Pogodna za obradu kirurških instrumenata.

KOŠARE ZA KIRURŠKE INSTRUMENTE BEZ VODILICA

KOMPATIBILNOST

WD1160
WD4060
WD4190
WD5090T



CSK4B

KOLICA ZA KIRURŠKE INSTRUMENTE U DVIJE RAZINE

Prikladna za obradu standardnih i velikih kirurških instrumenata. Dvije razine pranja pomoću ugrađenog raspršivača i raspršivača na dnu uređaja. Minimalna radna visina 165 mm. Za ugradnju 4 CSK DIN košare.



CSK4BMIC

KOLICA ZA KIRURŠKE INSTRUMENTE U DVIJE RAZINE

Prikladna za obradu standardnih i velikih kirurških instrumenata, ali i minimalno invazivnog kirurškog pribora. Dvije razine pranja pomoću ugrađenog raspršivača na gornjoj razini, a donja razina koristi raspršivač na dnu komore za pranje. Priključak na KITMIC10 košaru dostupan na gornjoj razini. Minimalna radna visina 165 mm. Za korištenje s 3 CSK DIN košarama i 1 KITMIC10 košarom (umjesto 4 DIN košare).



CSK6B

KOLICA ZA KIRURŠKE INSTRUMENTE U TRI RAZINE

Prikladna za obradu standardnih i velikih kirurških instrumenata. Tri razine pranja pomoću dva ugrađena raspršivača i raspršivača na dnu uređaja. Minimalna radna visina 75 mm. Za ugradnju 6 CSK DIN košara.



CSK8B

KOLICA ZA KIRURŠKE INSTRUMENTE U ČETIRI RAZINE

Prikladna za obradu standardnih i velikih kirurških instrumenata. Četiri razine pranja pomoću tri ugrađena raspršivača i raspršivača na dnu uređaja. Minimalna radna visina 64 mm. Za ugradnju 8 CSK DIN košara. CSK8B: Potonje rješenje posebno je prikladno za rad s velikim količinama instrumenata iz različitih izvora koje je potrebno držati odvojeno.

KOŠARE S KOTAČIĆIMA ZA PRANJE INSTRUMENTATA ZA MINIMALNO INVAZIVNE KIRURŠKE ZAHVATE



EF5

KOŠARA S KOTAČIĆIMA ZA KRUTE ENDOSKOPE I VIDEOLAPAROSKOPE

Košarica sa sapnicama i kotačićima za pranje i sušenje krutih endoskopskih i videolaparoskopskih instrumenata. Posebne brizgalice i priključci za brzo spajanje ubrizgavaju otopinu deterdženta i dezinficijensa u unutarnje kanale instrumenata, dok vanjsko pranje osigurava raspršivač na dnu spremnika. Izravni priključak na hidraulički krug putem samopodešavajućeg sustava brze spojnice.

EF5DS

KOŠARA S KOTAČIĆIMA S PRIKLJUČKOM NA SUSTAV ZA SUŠENJE

Košarica je opremljena s:

- 20 nastavaka za ubrizgavanje za obradu šupljih predmeta, koji su opremljeni sa:
 - 6 silikonskih priključaka s otvorom od 1 mm
 - 6 silikonskih priključaka s otvorom od 6 mm
 - 4 silikonska priključka s otvorom od 10 mm
- 4 ULBEF2 nastavka
- 20 luer lock priključaka na silikonskim cijevima za spajanje instrumenata
- CSK2



CPCENDO

KOLICA ZA PRANJE ENDOSKOPSKIH SPREMNIKA

Kolica za pranje endoskopskih spremnika s maks. veličinom poklopca:

Poklopac Š x D x V: 510 x 410 x 30 mm

Spremnik Š x D x V: 515 x 430 x 120 mm.

Za korištenje s IRCP raspršivačem

SPECIJALNA KOLICA

KOMPATIBILNOST

WD1160

WD4060

WD4190

WD5090T



AE2BDS

KOLICA ZA ANESTEZIOLOŠKE UREĐAJE

Kolica za obradu anestezioloških instrumenata. Opremljena su ubrizgavajućim sustavom za pranje unutrašnjosti valovitih cijevi s 10 mlaznica (promjer 3 mm) i 3 brizgalice (promjer 6 mm). Izravni priključak na hidrauličku jedinicu putem samopodešavajućeg sustava brze spojnice.

Opremljena su s:

- 8 nosača za ubrizgavanje za valovite cijevi maks. dužine 150 mm
- 13 mlaznica za katetere
- 3 balon mlaznice
- 4 nosača za maske i pribor



CM3

KOLICA ZA PRANJE MASKI

Kolica u dvije razine za pranje i obradu različitih vrsta maski. Mogu primiti do 24 maske. Točnije, 8 maski se može staviti na gornju i 16 na donju razinu. Ujednačeno prskanje maski jamči raspršivač na dnu komore za pranje te raspršivač smješten između dvije razine pranja. Izravni priključak na hidrauličku jedinicu putem samopodešavajućeg sustava brze spojnice.



CPC1

KOLICA ZA SPREMNIKE

Kolica za pranje 2 spremnika i 2 poklopca maksimalnih dimenzija 300 x 300 x 150 mm (Š x D x V). Detaljno čišćenje spremnika jamči raspršivač na dnu komore za pranje te raspršivač smješten na kolicima. Izravni priključak na hidrauličku jedinicu putem samopodešavajućeg sustava brze spojnice.

KOLICA ZA RADNU OBUĆU



ZCS3B

KOLICA ZA PRANJE RADNE OBUĆE

Kolica za pranje radne obuće u dvije razine.

Kapacitet 14 pari radne obuće. Konkretno, moguće je postaviti 4 para radne obuće na gornju i 10 pari na donju policu. Poseban oblik kuka koje podupiru obuću dizajniran je da spriječi moguću deformaciju gume uslijed temperatura unutar spremnika.

Ujedačeno prskanje obuće osigurava raspršivač na dnu spremnika i raspršivač smješten između dvije razine pranja. Izravni priključak na hidraulički krug putem samopodešavajućeg sustava brze spojnice.

Izrađeno od nehrđajućeg čelika.



ZCS1

GORNJA KOŠARA ZA RADNU OBUĆU

Gornja košara za radnu obuću s raspršivačem.

Može primiti 4 para obuće.

D-ZCS1

GORNJA KOŠARA ZA RADNU OBUĆU

Gornja košara za radnu obuću s raspršivačem za uređaje WD2145 serije.

Može primiti 3 para obuće.



ZCS2B

DONJA KOŠARA ZA RADNU OBUĆU

Donja košara za radnu obuću. Može primiti 10 pari obuće.

D-ZCS2

DONJA KOŠARA ZA RADNU OBUĆU

Donja košara za radnu obuću za uređaje WD2145 serije. Može primiti 4 para obuće.

PRIBOR ZA PRANJE BOČICA ZA BEBE



CS3

UNIVERZALNA KOLICA

Univerzalna kolica u dvije razine s ugrađenim raspršivačem i raspršivačem na dnu uređaja. Izravni priključak na hidrauličku jedinicu putem samopodešavajućeg sustava brze spojnice. Pogodan za košare za bočice za bebe i druge košare. Izrađena od nehrđajućeg čelika.



SPREMNIK BIBERON

Spremnik za 18 bočica za bebe s poklopcima. Postavlja se na standardna CS3 kolica. Potreban prostor: pola police za svaku razinu. Izrađen od nehrđajućeg čelika.

CB18

za dječje bočice kapaciteta 250 ml
Dimenzije Š x D x V: 210 x 425 x 195 mm

CB18/120

za boce bebe od 120 ml
Dimenzije Š x D x V: 210 x 425 x 125 mm

CB18/100

za dječje bočice kapaciteta 100 ml
Dimenzije Š x D x V: 210 x 425 x 115 mm



CPS20

SPREMNIK ZA DUDE

Spremnik od metalne žice s poklopcem. Postavlja se na standardna CS3 kolica. Dvije košare mogu se staviti jedna na drugu kako bi se povećao kapacitet za pranje kirurških instrumenata. Izrađen od nehrđajućeg čelika. Potreban prostor: pola police za svaku razinu. Dimenzije: 430 x 190 x 60 mm (Š x D x V). Mrežica 5 x 5 mm.

UMETCI ZA KIRURŠKE INSTRUMENTE



CSK1

1/1 UMETCI ZA KIRURŠKE INSTRUMENTE

Pogodni za velike kirurške instrumente (npr. abdominalni retraktori, samodržeci retraktori, bočni ventili itd.).

Dimenzije: Š x D x V: 450 x 450 x 55 mm, mrežica 5 x 5 mm
Potreban prostor: cijela polica perilice



CSK2

1/2 UMETCI ZA KIRURŠKE INSTRUMENTE

Pogodni za srednje velike kirurške instrumente (npr. stezaljke, hemostatička kliješta, škare, instrumente za šivanje itd.).

Dimenzije: Š x D x V: 450 x 225 x 50 mm, mrežica 5 x 5 mm
Potreban prostor: pola police perilice



CSKDIN

UŽI UMETCI ZA KIRURŠKE INSTRUMENTE

Pogodni za srednje velike kirurške instrumente (npr. stezaljke, hemostatska kliješta, škare, instrumente za šivanje itd.).

Dimenzije: Š x D x V: 480 x 245 x 50 mm, mrežica 5 x 5 mm
Potreban prostor: pola police perilice

KOMPATIBILNOST
WD1160
WD4060
WD4190
WD5090T



KITMIC10

UMETCI ZA KANULIRANE INSTRUMENTE

Pogodni za instrumente srednje veličine za minimalno invazivne kirurške zahvate
Pogodno samo za CSK4BMIC.

Dimenzije: Š x D x V: 480 x 245 x 50 mm, mrežica 5 x 5 mm
Potreban prostor: pola police perilice



CSK1/3

1/3 UMETCI ZA KIRURŠKE INSTRUMENTE

Pogodni za srednje velike kirurške instrumente (npr. stezaljke, hemostatička kliješta, škare, instrumente za šivanje itd.).

Dimenzije: Š x D x V: 435 x 160 x 50 mm, mrežica 5 x 5 mm
Potreban prostor: trećina police perilice



CSK1/6

1/6 UMETCI ZA KIRURŠKE INSTRUMENTE

Pogodni za razne sitne kirurške instrumente (npr. Skalpele, kirurške škare, mala kliješta itd.)

Dimenzije: Š x D x V: 130 x 225 x 50 mm
Mrežica: poklopac 5 x 5 mm, košara 3 x 3 mm
Potreban prostor: šestina police perilice

UMETCI ZA KIRURŠKE INSTRUMENTE



D-SV

OKOMITI UMETAK

Pogodan za okomito držanje raznih kirurških instrumenata (npr. Kliješta, sonde, držači briseva, spatule, osteotomije, dlijeta itd.).
Podijeljen na više odjeljaka i središnju nagnutu kadicu za odvod vode za pranje.



D-CM1

Pogodan za držanje raznih kirurških instrumenata

Mrežasti umetak 3 x 3 mm

Izrađen od nehrđajućeg čelika.

Dimenzije: Š x D x V: 300 x 155 x 115 mm.



CSMICRO1

ULOŽAK ZA SITNE KIRURŠKE INSTRUMENTE

Košarica za kirurške instrumente s ručicama i poklopcem.

Dimenzije: Š x D x V: 240 x 235 x 55 mm, mrežasti umetak 3 x 3 mm

Potreban prostor: 1/4 police perilice

Pogodan za razne sitne instrumente ili sve vrlo sitne instrumente.



CSMICRO2

ULOŽAK ZA SITNE KIRURŠKE INSTRUMENTE

Košarica za kirurške instrumente s ručicama i poklopcem.

Dimenzije: Š x D x V: 100 x 80 x 45 mm, mrežasti umetak od mikro rastegnute mrežice.

Pogodan za sve vrlo sitne instrumente.

KOMPATIBILNOST

WD1160

WD4060

WD4190

WD5090T

**CSMICRO3**

ULOŽAK ZA SITNE KIRURŠKE INSTRUMENTE

Dimenzije: Š x D x V: 280 x 168 x 45 mm, mrežasti umetak od mikro rastegnute mrežice.

**BFS**

NOSAČ ZA SPEKULUM

Nosач za okomito držanje spekuluma. Izrađen od nehrđajućeg čelika. Potreban prostor: 1/4 police Pogodan kao kućište za 6 jednostrukih ili dvostrukih spekuluma

**SA3**

DRŽI 4 BUBREŽASTE POSUDE

Potreban prostor: pola police CS3 kolica

**SCVO**

NOSAČ ZA ASPIRACIJSKU CIJEV I KABELE ZA HLADNO SVJETLO

Pogodan za postavljanje usisnih cijeva i kabela za hladno svjetlo.

Kapacitet: do 2 kabela/cijevi

Potreban prostor: 1/4 košare za pranje CS2

TRETIRANJE VODE

Kako bi se postigli visoki standardi kvalitete pranja, preporuča se koristiti pravilno tretiranu vodu. Kako biste osigurali maksimalnu učinkovitost u fazama pretpranja, pranja i neutralizacije, uvijek koristite omekšanu vodu. Svi podpultni modeli imaju učinkovit integrirani omekšivač vode koji može smanjiti tvrdoću dovodne vode, sprečavajući stvaranje bjelih mrlja unutar komore i na tretiranim instrumentima.



WP3010

STUP ZA PROČIŠĆAVANJE VODE
IONSKOM JEZGROM

WP3010 pročišćivač vode koristi se za proizvodnju deionizirane vode od 0,8-1 $\mu\text{S}/\text{cm}$, pogodna za završno ispiranje kod perilica za instrumente. Sustav koristi miješanu ionsku jezgru (za jednokratnu upotrebu) koja može zadržati i silicij.

Kad se ionska jezgra potroši, može se jednostavno zamijeniti kompletom MI700WP.

Uložak za ionsku jezgru izrađen je od nehrđajućeg čelika, kao i cijeli uređaj. Neto kapacitet uložka: 15 litara dimenzije: Š x D x V: 300 x 600 x 850 mm



MI700WP

Komplet ionske jezgre s miješanim slojem aniona/kationa za WP3000 pročišćivač vode. Ukupni kapacitet izmjene 42.700 litara/°f* na kraju ciklusa pri 5 $\mu\text{S}/\text{cm}$ (*Tvrdoća u francuskim stupnjevima). Isporučuje se s vrećom za odlaganje iskorištene ionske jezgre.

| | WS11EB | WS14EB | WS17EB |
|--|---------------------|---------------------|---------------------|
| MAKSIMALNA BRZINA PROTOKA | 1800 l/h (43 l/min) | 2000 l/h (43 l/min) | 2200 l/h (43 l/min) |
| NAZIVNA BRZINA PROTOKA | 1500 l/h (43 l/min) | 1600 l/h (43 l/min) | 1800 l/h (43 l/min) |
| KAPACITET IONSKE JEZGRE U LITRAMA | 11 | 14 | 17 |
| KAPACITET RAZMJENE (m ³ /°f) | 66 | 84 | 102 |
| KAPACITET CIKLUSA NA 40°f | 1650 | 2250 | 2700 |
| PROGRAMABILNA PREOSTALA TVRDOĆA | 0-10°f | 0-10°f | 0-10°f |
| VRSTA REGENERACIJSKOG SREDSTVA | NaCl SOL | NaCl SOL | NaCl SOL |
| POTROŠNJA REGENERACIJSKOG SREDSTVA | 1 kg/ciklus | 1,2 kg/ciklus | 1,8 kg/ciklus |
| DIMENZIJE Ø x V (mm) | 300 x 470 x 660 | 300 x 470 x 815 | 300 x 470 x 1070 |
| DIMENZIJE SPREMNIKA ZA SOL: Š x D x V (mm) | ugrađen | ugrađen | ugrađen |
| KAPACITET U LITRAMA (SOL) | oko 20 | oko 30 | oko 40 |
| PRIKLJUČCI | 1" | 1" | 1" |

WS14E

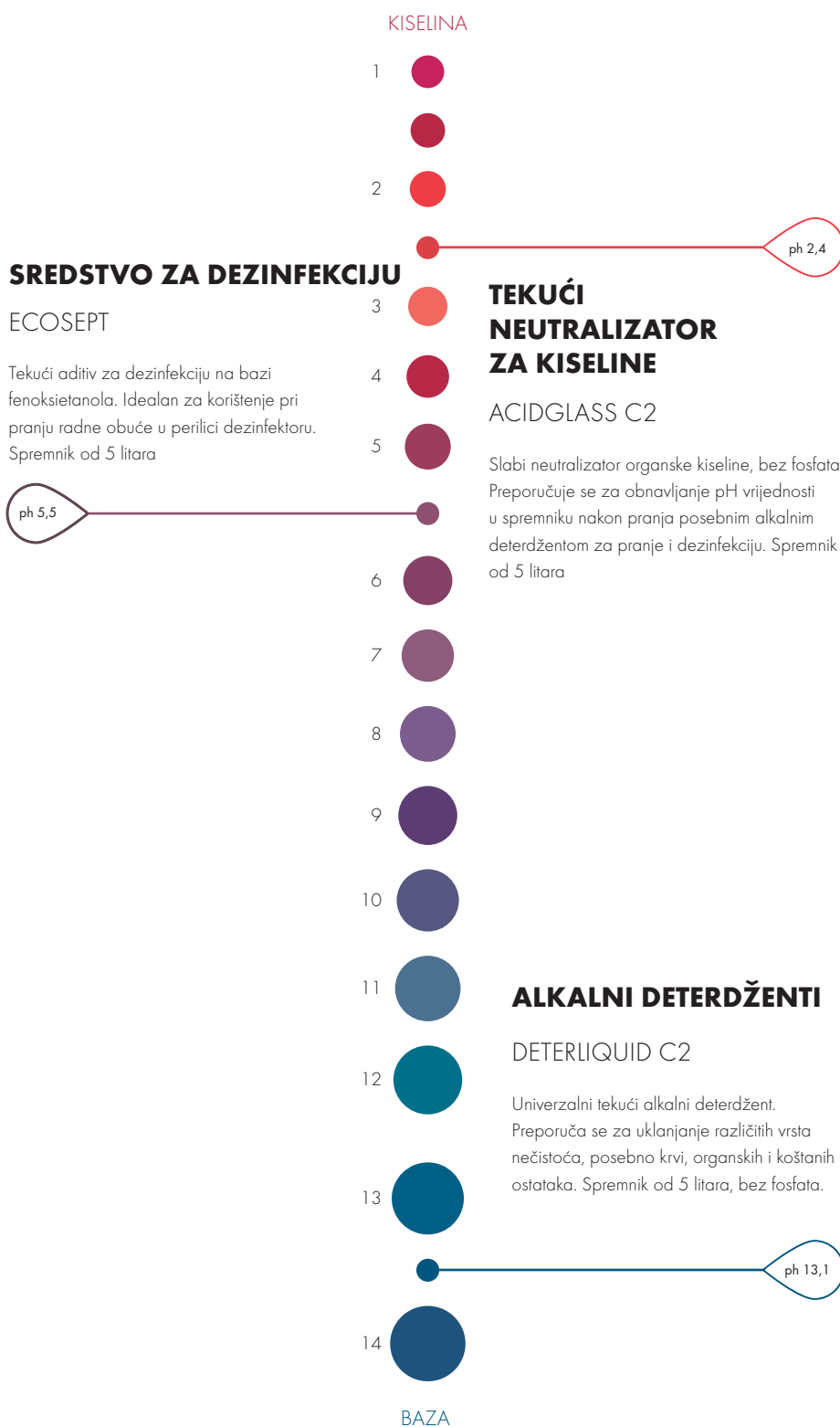
SUSTAV ZA TRETIRANJE VODE

Uređaji serije WS su tehnološki omekšivači vode koji u potpunosti uklanjaju kamenac iz vode. Ionske jezgre se regeneriraju pomoću normalnog natrijevog klorida. Dostupni u verzijama s protokom do 2200 litara/sat, svi modeli imaju mogućnost elektroničkog programiranja u skladu s tvrdoćom vode. Omogućuju regeneraciju povratnog toka na temelju volumena vode (imajući u vidu stopu zasićenosti ionske jezgre) i proporcionalne slane vode kako bi se optimizirala potrošnja vode i soli.





Korištenje posebnih deterdženata ključno je za ispravno pranje instrumenata. Smeg ima cijeli asortiman koji je posebno dizajniran za pranje instrumenata. U fazi pranja treba koristiti alkalne i enzimske deterdžente, kao i neutralizirajuće kiseline u fazi neutralizacije. Smeg također preporučuje dezinficijens namijenjen tretmanu termoplastičnih instrumenata i pribora za anesteziju kako bi se potpomogao termo-kemijski proces.



TEHNIČKE KARAKTERISTIKE UREĐAJA

| | WD2145 | WD1160 | WD4060 | WD4190 |
|------------------------------------|--|--|--|--|
| UNUTARNJE DIMENZIJE (Š x D x V mm) | 370 x 480 x 620 | 530 x 510 x 620 | 530 x 510 x 620 | 530 x 510 x 620 |
| VANJSKE DIMENZIJE (Š x D x V mm) | 450 x 620 x 850 (830 s ugrađenom gornjom pločom) | 600 x 600 x 850 (830 s ugrađenom gornjom pločom) | 600 X 600 X 850 (830 s ugrađenom gornjom pločom) | 900 x 600 x 850 (830 s ugrađenom gornjom pločom) |
| UKUPNI BROJ PROGRAMA | 15 | 15 | 15 | 15 |
| UNAPRIJED POSTAVLJENI PROGRAMI | 9 | 9 | 9 | 9 |
| PRILAGODLJIVI PROGRAMI | 6 | 6 | 6 | 6 |
| SUSTAV ZA DOZIRANJE DETERDŽENTA | peristaltička pumpa | peristaltička pumpa | peristaltička pumpa | peristaltička pumpa |
| SUSTAV ZA DOZIRANJE NEUTRALIZATORA | peristaltička pumpa | peristaltička pumpa | peristaltička pumpa | peristaltička pumpa |
| MAKS. BROJ PERISTALTIČKIH PUMPI | 2 | 3 | 3 | 3 |
| VOLUMETRIJSKA KONTROLA DETERDŽENTA | ne | da | da | da |
| PRETINAC ZA DETERDŽENTE | ne | ne | ne | da |
| ZASLON | sa segmentima i svjetlom upozorenja | | | |
| UPRAVLJAČKA PLOČA | membranska tipkovnica | | | |
| PISAČ | opcionalno - vanjski | opcionalno - vanjski | opcionalno - vanjski | vanjski ili ugrađeni |
| BOJLER | nedostupan | ne | ne | nedostupna |
| SUSTAV ZA SUŠENJE | termodinamički | termodinamički | prisilno strujanje zraka „sustav za sušenje“ | prisilno strujanje zraka „sustav za sušenje“ |
| PREFILTER KLASSE C | ne | ne | da | da |
| HEPA FILTER KLASSE S 99.999% | ne | ne | da | da |
| DOVOD HLADNE VODE | da | da | da | da |
| DOVOD TOPLE VODE | ne | ne | ne | ne |
| DOVOD DEMINERALIZIRANE VODE | da | da | da | da |
| UGRAĐENI OMEKŠIVAČ | da | da | da | da |
| PUMPA ZA PRANJE | 200 l/min | 400 l/min | 400 l/min | 400 l/min |
| MOGUĆNOST KONTROLE VODLJIVOSTI | nedostupno | ne | ne | ne |
| BLOKADA VRATA | da | da | da | da |
| NETO MASA (kg) | 61 | 74 | 77 | 83 |
| SUKLADNOST | Pogledajte izjavu o sukladnosti | | | |
| NAPAJANJE/UKUPNA INSTALIRANA SNAGA | 1/N/PE / 230V ~ / 50Hz / 3,3 kW | 3/N/PE / 400V ~ / 50Hz / 7,0 kW kao alternativa: 1/N/PE / 230V ~ / 50Hz / 2,8 kW | 3/N/PE / 400V ~ / 50Hz / 7,0 kW kao alternativa: 1/N/PE / 230V ~ / 50Hz / 2,8 kW | 3/N/PE / 400V ~ / 50Hz / 7,0 kW kao alternativa: 1/N/PE / 230V ~ / 50Hz / 2,8 kW |
| MOGUĆNOST NAPAJANJA 60 Hz | da | da | da | da |
| OPREMLJEN UTIKAČEM | da | ne | ne | ne |

| | WD5090T | WD6010 | WD7010 | WD7015 |
|------------------------------------|---|--|--|---|
| UNUTARNJE DIMENZIJE (Š x D x V mm) | 530 x 510 x 620 | 550 x 620 x 685 | 550 x 620 x 685 | 626 x 812 x 685 |
| VANJSKE DIMENZIJE (Š x D x V mm) | 900 x 640 x 850 (830 s ugrađenom gornjom pločom) | 650 x 720 x 1950 | 780 x 800 x 1950 | 900 x 1000 x 1950 |
| UKUPNI BROJ PROGRAMA | 30 | 40 | 40 | 40 |
| UNAPRIJED POSTAVLJENI PROGRAMI | 20 | 20 | 20 | 20 |
| PRILAGODLJIVI PROGRAMI | 10 | 20 | 20 | 20 |
| SUSTAV ZA DOZIRANJE DETERDŽENTA | peristaltička pumpa | peristaltička pumpa | peristaltička pumpa | peristaltička pumpa |
| SUSTAV ZA DOZIRANJE NEUTRALIZATORA | peristaltička pumpa | peristaltička pumpa | peristaltička pumpa | peristaltička pumpa |
| MAKS. BROJ PERISTALTIČKIH PUMPI | 5 | 4 | 4 | 5 |
| VOLUMETRIJSKA KONTROLA DETERDŽENTA | opcionalno | da | da | da |
| PRETINAC ZA DETERDŽENTE | da | da | da | da |
| ZASLON | grafički LCD s pozadinskim osvjetljenjem zaslon 128 x 64 piksela | TFT u boji | TFT u boji | TFT u boji |
| UPRAVLJAČKA PLOČA | membranska tipkovnica | dodirna | dodirna | dodirna |
| PISAČ | vanjski ili ugrađeni | opcionalno | opcionalno | opcionalno |
| BOJLER | opcionalno | opcionalno - dostupan za određeni model | opcionalno - dostupan za određeni model | opcionalno - dostupan za određeni model |
| SUSTAV ZA SUŠENJE | prisilno strujanje zraka kroz „sustav za sušenje“ | Prisilno strujanje zraka | Prisilno strujanje zraka | 2 motora za vrući zrak kroz „sustav za sušenje“ |
| PREFILTER KLASSE C | da | da | da | da |
| HEPA FILTER KLASSE S 99.999% | da | da | da | da |
| DOVOD HLADNE VODE | da | da | da | da |
| DOVOD TOPLE VODE | da | da | da | da |
| DOVOD DEMINERALIZIRANE VODE | da | da | da | da |
| UGRAĐENI OMEKŠIVAČ | da | ne | ne | ne |
| PUMPA ZA PRANJE | 400 l/min | 600 l/min | 600 l/min | 1,200 l/min |
| MOGUĆNOST KONTROLE VODLJIVOSTI | opcionalno | opcionalno | opcionalno | opcionalno |
| BLOKADA VRATA | da | da | da | da |
| NETO MASA (kg) | 83 | 280 | 300 | 400 |
| SUKLADNOST | pogledajte izjavu o sukladnosti | | | |
| NAPAJANJE/UKUPNA INSTALIRANA SNAGA | 1/N/PE / 230V - 50Hz - 2,8 kW kao alternativa: 3/N/PE / 400V - 50Hz - 7,0 kW | 400V 3N~ / 50Hz / 13 kW | 400V 3N~ / 50Hz / 13 kW | 400V 3N~ / 50Hz / 20 kW |
| MOGUĆNOST NAPAJANJA 60Hz | da | da | da | da |
| OPREMLJEN UTIKAČEM | ne | ne | ne | ne |



EKSKLUZIVNI ZASTUPNIK



BOSNA I HERCEGOVINA / Gemma BH d.o.o.

71000 Sarajevo, Džemala Bijedića 25c
tel./fax: 00387 33 407 935, 00387 33 407 936
e-mail: info@gemma.ba
www.gemma.ba

CRNA GORA / Gemma B&D d.s.d.

81000 Podgorica, Serdara Jola Piletića bb
tel: 00382 20 672 961
e-mail: info@gemmabd.me
www.gemmabd.me

HRVATSKA / Gemma B&D d.o.o.

10000 Zagreb, Prisavlje 2 (Bočarski dom)
tel.: 00385 1 6196 446, 6195 604, fax: 00385 1 6195 581,
e-mail: veleprodaja@gemma.hr
www.gemma.hr

SRBIJA / Gemma B&D d.o.o.

11070 Novi Beograd, Đorđa Stanojevića 14
Veleprodaja: tel: 00381 11 2285 020, fax: 00381 11 3188 033
e-mail: info@gemma.rs
www.gemma.rs