



KATALOG PRANJA I DEZINFEKCIJE

Uređaji za pranje i dezinfekciju
u laboratorijima i farmaceutskoj industriji





MADE IN ITALY



4
Povijest



5
Ekologija



6
Vizija i misija



8
Naše vrijednosti



15
Osnovna linija
GW0160, GW2145, GW1160,
GW4060, GW4190



37

Profesionalna linija
GW3060, GW4090, GW6290, GW6010, GW7010



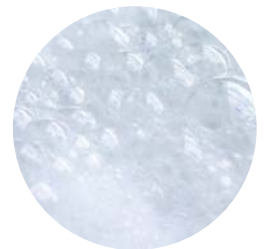
86

Tretiranje vode



60

Pribor



88

Deterdženti



81

Konfiguracije

POVIJEST

Smeg grupacija je osnovana 1948. godine i trenutno ima oko 2,000 zaposlenika u Guastalli, Italija, te još 18 ureda globalno.

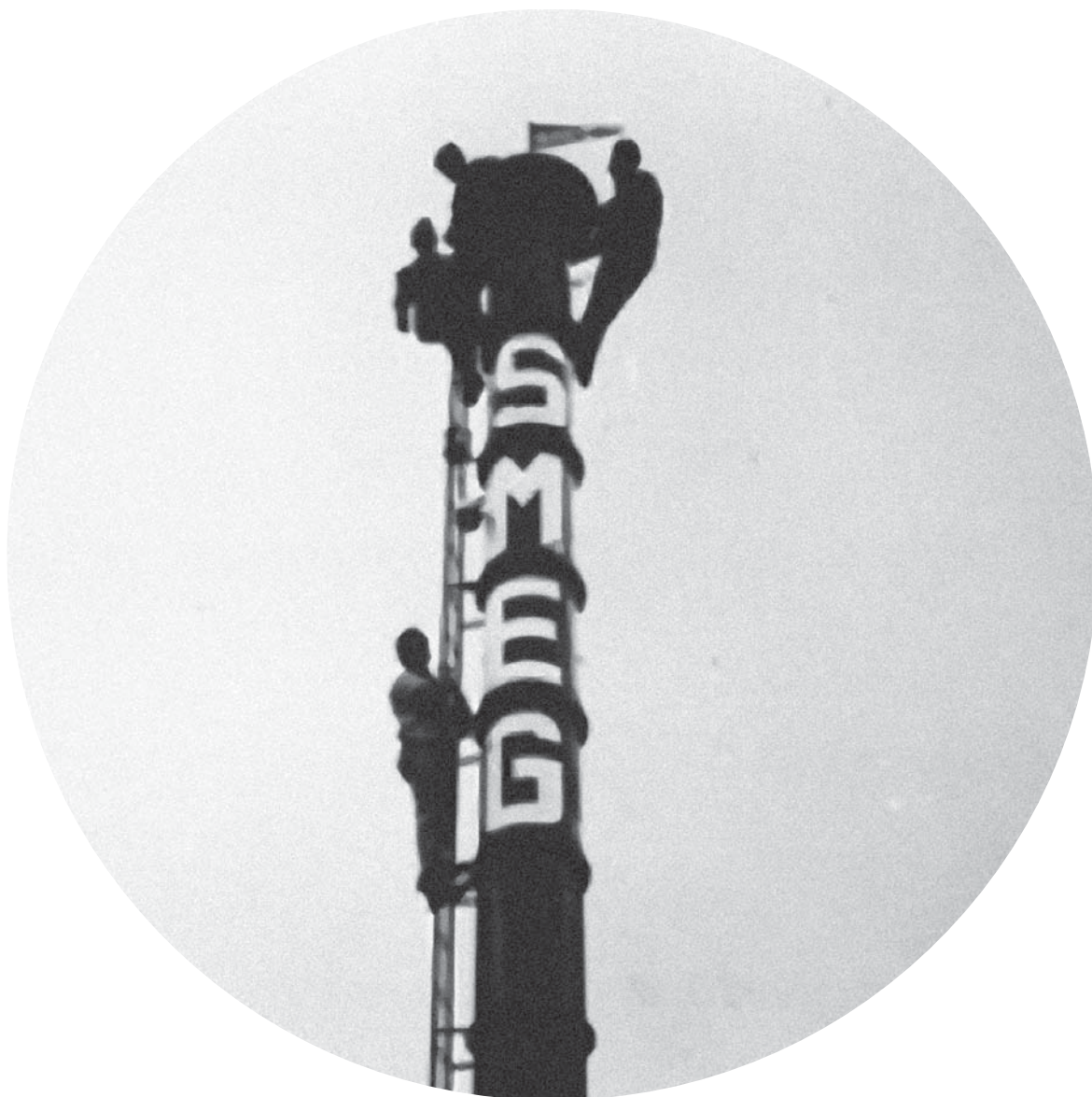
Prepoznat diljem svijeta kao vodeći proizvođač kućanske i profesionalne opreme, Smeg danas predstavlja simbol "Made in Italy" izvrsnosti,

zahvaljujući konstantnom istraživanju te fokusu na kvaliteti, tehnologiju i dizajnu.

Tijekom posljednjih 30 godina, Smeg Instruments je razvijao profesionalno pranje kroz jednak sustav vrijednosti. Nadogradnja znanja te suradnja u više od 30 zemalja omogućili su Smegu da nadmaši

očekivanja industrije.

Smeg Instruments nudi najnapredniju tehnologiju za laboratorije, farmaceutske i kemijske industrije sa potpuno prilagodljivim rješenjima koja su efikasna, pouzdana i certificirana.





Smegov proizvodni pogon je certificiran sukladno EN ISO 14001 standardima. Kompanija kontinuirano ulaže u razvoj kako bi osigurala minimalni utjecaj na okoliš te efikasnu energetske potrošnju svojih uređaja. Neprekidno istražujemo i razvijamo uređaje koji imaju nižu potrošnju vode usporedno sa savršenom

kvalitetom pranja. Težimo razvoju uređaja koji koriste manje kemijskih sredstava, posebice kod perilica laboratorijskog posuđa, te koristimo prednost visoke temperature u komori. Ova ključna područja istraživanja i razvoja se konstantno razvijaju i evoluiraju.

EKOLOGIJA

U profesionalnom okru-
ženju, Smeg uvijek teži
visokom performansu.
Smeg kontinuirano istra-
žuje i razvija nove ure-
đaje koji nisu samo
pouzdana i sigurna za
korištenje, nego i jamče
najbolju kvalitetu pranja
u najkraćem mogućem

roku.

To je "Made in Italy"
kvaliteta koja karakteri-
zira Smeg i čini ga lide-
rom na svjetskom tržištu.

VIZIJA





MISIJA

Prvoklasni materijali i inovativne tehnike dizajna su oduvijek bili u prvom planu Smeg uređaja. Nudimo profesionalna rješenja koja jamče iznimni performans, efikasnost, fleksibilnost i pouzdanost za iznimno kompleksne i zahtjevne industrije.

NAŠE VRIJEDNOSTI

USLUGA

Smeg svojim kupcima pruža podršku tijekom svih faza životnog vijeka uređaja, zahvaljujući raširenoj mreži tehničke podrške u Italiji i globalno. Edukaciju tehničara direktno pruža Smeg, uključujući edukaciju za podršku nakon isteka jamstvenog roka. Odjel centralne tehničke podrške pruža trening i podršku tehničarima diljem svijeta na raznim svjetskim jezicima. Smeg svojim kupcima omogućava pristup brzom servisu, koji dostavlja rezervne dijelove u roku od 24h te pravovremeno odgovara na sva pitanja korisnika.

INOVACIJE

Sve Smeg perilice za stakleno posuđe i pripadajući pribor su dizajnirani od strane Smegovih specijalista za istraživanje i razvoj proizvoda koji su u stalnom kontaktu s odjelom prodaje. Ova kontinuirana razmjena informacija nam omogućava razvoj novih proizvoda, koji, zahvaljujući korištenju najnovijih tehnologija, učinkovito prate sve zahtjeve naših kupaca.




ISO
13485

KVALITETA

Zbog Smegovog opsežnog iskustva na terenu i iskustva iz prve ruke u radu s medicinskom tehnologijom i instrumentima, Smeg jamči besprijekorne rezultate pranja i dezinfekcije.

Naime, tvrtka je certificirana prema standardu kvalitete ISO 9001:2008 te poštuje sve standarde zaštite okoliša i sigurnosti na radnom mjestu. Izvrsni uređaji se proizvode u optimalnom radnom okruženju.

POUZDANOST



Odabiru najprikladnijih i najkvalitetnijih sirovina se posvećuje najveća pažnja. Smeg kontinuirano koristi najnapredniju tehnologiju kako bi te materijale pretvorio u izvrsne proizvode, poznate po svojoj pouzdanosti i dugotrajnosti. Cijeli proces proizvodnje nadzire sustav kontrole kvalitete i naknadne statističke provjere u laboratoriju koje simuliraju korištenje strojeva tijekom deset godina.

GLAVNE ZNAČAJKE

SAVRŠENO PRANJE

Za svaki zahtjev pranja potrebno je posebno rješenje. Kako bi osigurao savršeno pranje, Smeg nudi ne samo vrhunske perilice staklenog posuđa, već i posebne programe, deterdžente i demineralizatore ili omekšivače vode koji su namjenski dizajnirani za postizanje ovog cilja. Svi parametri ciklusa pranja dizajnirani su s najvećom pažnjom kako bi se osigurali rezultati visoke kvalitete.



SUŠENJE SA PRISILNIM ZRAKOM

Smeg perilice staklenog posuđa osiguravaju kvalitetno sušenje, kako bi se dobilo savršeno suho stakleno posuđe i kako se ne bi kompromitirala buduća upotreba. Ovo rješenje osigurava uštedu vremena korisniku i sigurnost da će na kraju ciklusa svaka komponenta izaći iz stroja savršeno oprana i osušena.



PROGRAMI

Standardni programi dostupni u Smegovim perilicama posuđa rezultat su godina iskustva u laboratorijskom, petrokemijskom i farmaceutskom sektoru. Odgovaraju na različite zahtjeve operatera za pranje, nudeći im širok raspon izbora. Iz tog razloga moguće je ad hoc prilagoditi programe.

GLAVNE ZNAČAJKE

JEDNOSTAVNOST KORIŠTENJA

Svakom značajkom Smegovih perilica staklenog posuđa može se upravljati putem zaslona koji je visokointuitivan i jednostavan za korištenje, što korisnicima olakšava upravljanje opremom.



FLEKSIBILNOST

Smeg uređaji su dizajnirani da udovolje različitim zahtjevima pranja. To uključuje pranje tikvica, čaša, epruveta, pipeta, cilindara, boca, limenki, kalupa i bilo koje druge vrste stakla ili industrijske komponente.

To je moguće zahvaljujući širokom rasponu umetaka i dodataka koje je razvio odjel za istraživanje i razvoj, zajedno sa specifičnim programima pranja koji rade u skladu s materijalom koji se tretira.

ZA NAJBOLJE REZULTATE

Za provjeru i kontrolu svakog parametra ciklusa pranja koristi se najsuvremenija elektronika. Zahvaljujući pohranjenim podacima zajamčena je apsolutna sigurnost i pouzdani rezultati.

MODELI

Seriya GW je rezultat više od trideset godina iskustva u području profesionalnog pranja te kombinira najsuvremeniju tehnologiju i dizajn koji su pouzdani i jamče najvišu razinu performansi u skladu sa standardima industrije.

Komora za pranje i vrata su izrađeni isključivo od nehrđajućeg čelika AISI 316L s nikal krom molibdenom, dok su vanjske ploče izrađene od nehrđajućeg čelika AISI 304. Komponente su izrađene od plastičnog materijala sa svojstvima otpornim na toplinu i također mogu izdržati dodir sa korozivnim tvarima i organskim otapalima.

Strojevi mogu biti opremljeni sustavom prisilnog sušenja vrućim zrakom. On kombinira savršene rezultate sušenja materijala unutar komore za pranje u skladu s očuvanjem okoliša, zahvaljujući kondenzatoru pare koji koristi manje vode od prosjeka. Perilice staklenog posuđa dolaze u različitim veličinama, od najmanje koja mjeri samo 45 cm širine i 85 cm visine do najveće (preko 2 metra visine), specifične za pranje velikih količina materijala ili proizvoda veće veličine ili više kompaktnih predmeta. Smeg perilice staklenog posuđa opremljene su prilagodljivim programima kre-

BASIC LINE

KOMORA ZA PRANJE NA DVIJE RAZINE

EASY TOUCH ZASLON

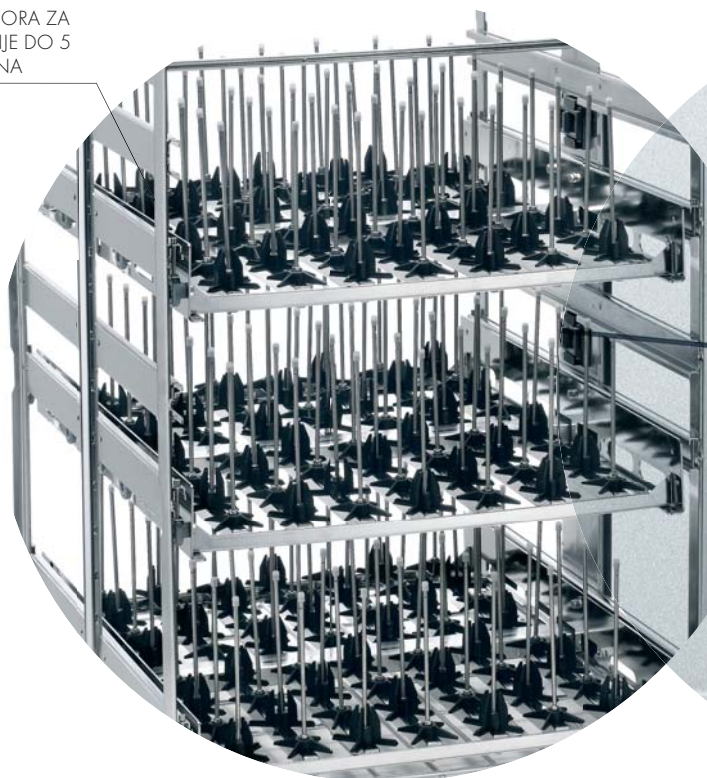


ranim za korisnika bilo u Smegovim laboratorijima ili izravno tijekom puštanja u rad, kako bi se zadovoljili različiti zahtjevi korisnika. Strojevi dolaze sa širokim rasponom dodataka i kolica, namjenski dizajniranih za svaki specifični zahtjev pranja, a u nekim slučajevima dizajniranih i proizvedenih posebno za korisnika. U slučaju većih uređaja, postoje i kolica koja se mogu prilagoditi svakom pojedinačnom ciklusu, u skladu s materijalom koji se ubacuje u komoru za pranje. Ova fleksibilnost osigurava ne samo značajne financijske uštede, već i bolje korištenje raspoloživog prostora. Peri-

lice, osim GW0160, imaju unutarnju memoriju za pohranjivanje programa i svih drugih događaja koji se dogode tijekom ciklusa. To operaterima omogućuje praćenje rada i postignutih rezultata pranja, što je iznimno važan čimbenik u industrijama poput farmaceutske.

PROFESSIONAL LINE

KOMORA ZA PRANJE DO 5 RAZINA



FULL TOUCH ZASLON







BASIC LINE

GW0160, GW2145, GW1160, GW4060, GW4190

PERILICA STAKLENOG POSUĐA GW0160

GW0160 je perilica staklenog posuđa dizajnirana za rad na jednoj do dvije neovisne i fleksibilne razine pranja. Komora za pranje je dimenzija 530x510x620mm (168L bruto). Mogućnost pranja i termičke dezinfekcije (do 85°C).



LM40

UMETAK ZA PRANJE STAKLENOG POSUĐA USKOG
GRLA DO 49 CM VISINE



LB16S

UMETAK ZA PRANJE 16 BOCA



CS2

UNIVERZALNI UMETAK ZA PRANJE POSUĐA VEĆIH
DIMENZIJA ILI SPECIFIČNIH NOSAČA



CP192

UMETAK ZA PRANJE EPRUVETA DO 192 MM VISINE



LPM2010

KOMBINIRANI UMETAK ZA PRANJE EPRUVETA, PIPETA I
STAKLENOG POSUĐA USKOG GRLA - 20 + 10 POZICIJA



LM40S

UMETAK ZA PRANJE 40 KOMADA STAKLENOG POSUĐA
USKOG GRLA DO 225 MM VISINE



RC1

MREŽA ZA FIKSIRANJE STAKLENOG POSUĐA U KOŠARI

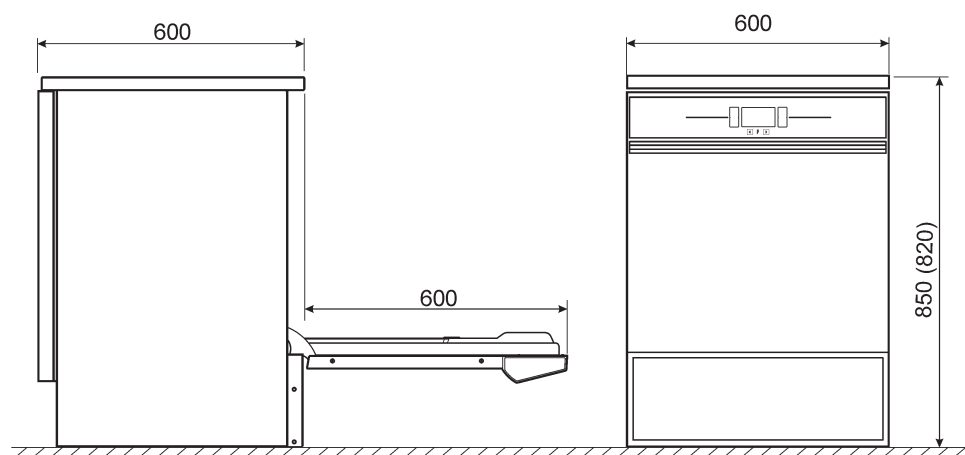


CSK2

UMETAK ZA PRANJE RAZNOG
STAKLENOG POSUĐA



GW0160 TEHNIČKE KARAKTERISTIKE	Sve verzije
Upravljanje	mikroprocesor
Broj pohranjenih programa	9
Broj prilagodljivih programa	0
Zaslon	da, 4 znamenke
LED simboli	da
Unutarnja temperatura spremnika	od sobne temperature do 85 °C
Preciznost	0,1 °C
Senzori temperature u spremniku	1 x PT 1000 CLASS B IEC 60751
Sustav za doziranje deterdženta i sredstava	1 pumpa za deterdžent u prahu i 1 za neutralizator
Senzor razine deterdženta	ne
Sigurnosna brava	da, s elektromagnetskim otpuštanjem i automatskim otvaranjem
Sigurnost	sigurnosni termostati, blokada vrata
Prikaz alarma	30
Izbornik za rješavanje problema	ne
Prilagođavanje programa	ne
DODATNE FUNKCIJE	
Pohrana podataka za 250 zadnje pokrenutih programa	ne
RS232 serijski priključak za povezivanje s računalom	ne
RS232 serijski priključak za pišač	ne
Pohrana ciklusa	ne
Preuzimanje podataka o ciklusu	ne
DOVOD VODE (PRITISAK 1,5-5 BARA)	
Ulaz za hladnu vodu	da, tvrdoća maks. 42 °f
Ulaz za demineraliziranu vodu	da, < 30 µS/cm
Pumpa za pranje demineraliziranom vodom	opcionalno
Ugrađen omekšivač vode	da
Pumpa za recirkulaciju	400 l/min
GRIJANJE VODE	
Snaga	6,3 kW na 3-faznoj verziji, 2,3 kW na 1-faznoj verziji
KONDENZATOR PARE	
da	
DIMENZIJE ŠxDxV mm	
Vanjske (s ugrađenim poklopcem)	600x600x850 (830)
Unutarnje	530x510x620
Neto masa (kg)	72
NEHRĐAJUĆI ČELIK	
Komora za pranje	AISI 316L
Vanjsko kućište	AISI 304
NAPAJANJE ELEKTRIČNOM ENERGIJOM	
Maks. napon/snaga	1/N/PE 230V ~ 50Hz 2,8 kW 3/N/PE 400V - 50 Hz 7,0 kW
RAZINA BUKE	
maks. 50 dB	



PERILICA STAKLENOG POSUĐA GW2145

GW2145 je perilica staklenog posuđa uskih dimenzija, dizajnirana za rad na jednoj do dvije neovisne i fleksibilne razine pranja. Komora za pranje je dimenzija 380x480x580 mm (105 l) i ima sposobnost pranja i termičke dezinfekcije (do 95°C).



LM24

UNIVERZALNI UMETAK ZA PRANJE STAKLENOG POSUĐA USKOG GRLA - 24 POZICIJE



LPM24

KOMBINIRANI UMETAK ZA PRANJE STAKLENOG POSUĐA USKOG GRLA/PIPETE - 12+12 POZICIJA



SB9

UMETAK ZA PRANJE ČAŠA, CILINDARA DO 100 ML I LIJEVAKA. ZA POSTAVITI NA D-CS1 I D-CS2



SB14

UMETAK ZA PRANJE ČAŠA I TIKVICA OD 250 ML DO 1000 ML. ZA POSTAVITI NA D-CS1 I D-CS2



LM46

UNIVERZALNI UMETAK ZA STAKLENO POSUĐE USKOG
GRLA - 46 POZICIJA



KP60

UNIVERZALNI UMETAK ZA EPRUVETE - 60 POZICIJA



LM22S

UNIVERZALNI UMETAK ZA STAKLENO POSUĐE USKOG GRLA - 22
POZICIJE. ZA POSTAVITI NA D-CS2



D-CS2

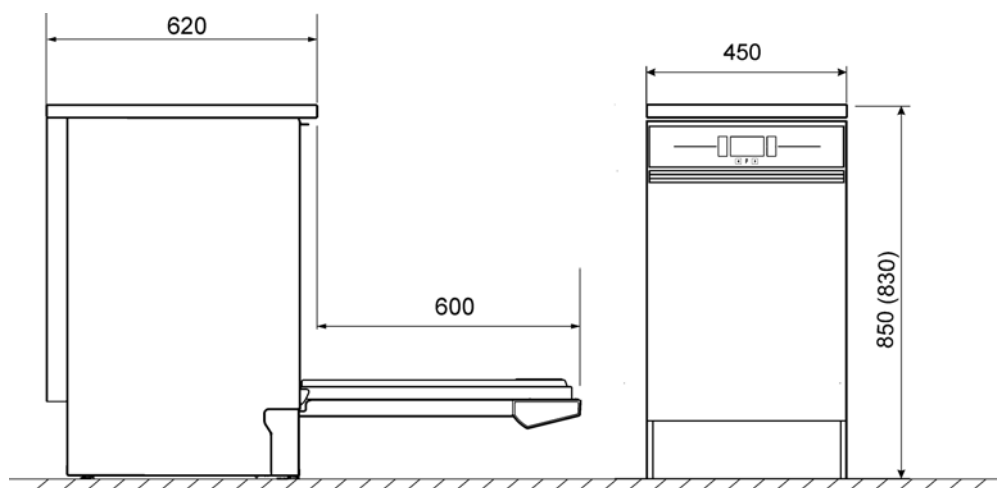
UNIVERZALNA KOŠARA ZA PRANJE, DONJA RAZINA



GW2145 TEHNIČKE KARAKTERISTIKE

Sve verzije

Upravljanje	mikroprocesor
Broj pohranjenih programa	9
Broj prilagodljivih programa	6
Zaslon	da
LED simboli	da
Unutarnja temperatura spremnika	od sobne temperature do 95°C
Preciznost	0,1 °C
Senzori temperature u spremniku	PT 1000 CLASS B IEC 60751
Sustav za doziranje deterdženta i sredstava	1 dozator praša, 1 pumpa za tekući neutralizator i mogućnost jedne dodatne pumpe
Senzor razine deterdženta	opcionalno
Sigurnosna brava	da, s elektromagnetskim otpuštanjem i automatskim otvaranjem
Sigurnost	sigurnosni termostati, blokada vrata
Prikaz alarma	30
Izbornik za rješavanje problema	da, putem spajanja s računalom
Prilagođavanje programa	da, 6 prilagodljivih programa
DODATNE FUNKCIJE	
Pohrana podataka za 250 zadnjih pokrenutih programa	da
RS232 serijski priključak za povezivanje s računalom	da
RS232 serijski priključak za pisac	da
Pohrana ciklusa	da
Preuzimanje podataka o ciklusu	da
DOVOD VODE (PRITISAK 1,5-5 BARA)	
Ulaz za hladnu vodu	da, tvrdoća maks. 42 °f
Ulaz za demineraliziranu vodu	da, < 30 µS/cm
Pumpa za pranje demineraliziranom vodom	opcionalno
Ugrađen omekšivač vode	da
Pumpa za recirkulaciju	200 l/min
GRIJANJE VODE	
Snaga	3,3 kW Max
KONDENZATOR PARE	
da	
DIMENZIJE ŠxDxV (MM)	
Vanjske (s ugrađenim poklopcem)	450x620x850 (830)
Unutarnje	370x480x620
Neto masa (kg)	56
NEHRĐAJUĆI ČELIK	
Komora za pranje	AISI 316L
Vanjsko kućište	AISI 304
NAPAJANJE ELEKTRIČNOM ENERGIJOM	
Maks. napon/snaga	1/N/PE 230V ~ 50Hz 3,3 kW
RAZINA BUKE	maks. 50 dB



PERILICA STAKLENOG POSUĐA GW1160

GW1160 je perilica staklenog posuđa, dizajnirana za rad na jednoj do dvije neovisne i fleksibilne razine pranja. Komora za pranje je dimenzija 530x510x620 mm (168 L bruto) i ima sposobnost pranja i termičke dezinfekcije (do 95°C).



LM20

UNIVERZALNI UMETAK ZA PRANJE STAKLENOG
POSUĐA USKOG GRLA - 24 POZICIJE



KP200

STALAK ZA PRANJE EPRUVETA NA DVIJE RAZINE



SB28

UMETAK ZA PRANJE ČAŠA I ERLIENMAYEROVIH TIKVICA
OD 250 ML DO 1000 ML. ZA POSTAVITI NA CS1-1 I CS2



PB50

UMETAK ZA PRANJE BOCA ŠIROKOG GRLA OD 50 ML.
ZA POSTAVITI NA CS2



LPV40

UMETAK ZA PRANJE 40 PIPETA MAKS. VISINE 49 CM



LB4B

UMETAK ZA PRANJE BOCA VEĆIH DIMENZIJA



SL18

UMETAK ZA PRANJE KROMATOGRFSKIH PLOČICA

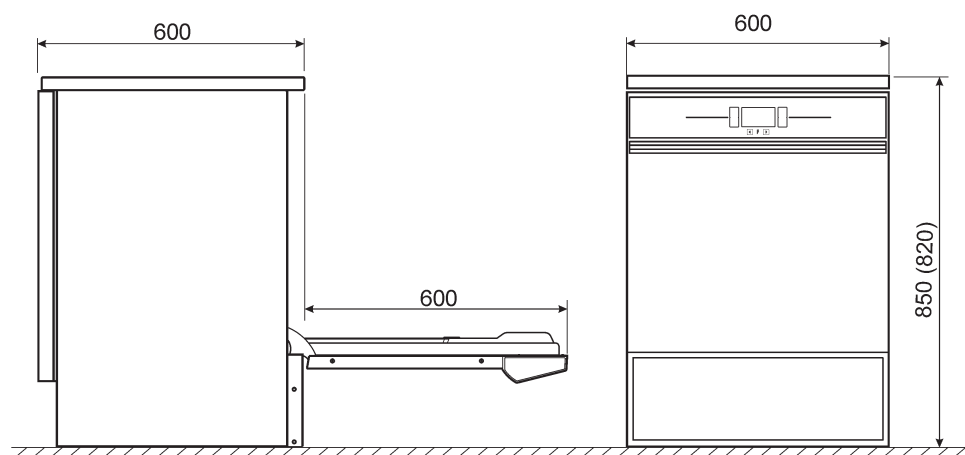


LR4

UMETAK ZA PRANJE TIKVICA



GW1160 TEHNIČKE KARAKTERISTIKE		Sve verzije
Upravljanje	Upravljanje	mikroprocesor
Broj pohranjenih programa	Broj pohranjenih programa	9
Broj prilagodljivih programa	Broj prilagodljivih programa	6
Zaslona	Zaslona	da, 4 znamenke
LED simboli	LED simboli	da
Unutarnja temperatura spremnika	Unutarnja temperatura spremnika	od sobne temperature do 95°C
Preciznost	Preciznost	0,1°C
Senzori temperature u spremniku	Senzori temperature u spremniku	PT 1000 CLASS B IEC 60751
Sustav za doziranje deterdženta i sredstava	Sustav za doziranje deterdženta i sredstava	1 dozator praha, 1 pumpa za tekući neutralizator i mogućnost dvije dodatne pumpe
Senzor razine deterdženta	Senzor razine deterdženta	opcionalno
Sigurnosna brava	Sigurnosna brava	da, s elektromagnetskim otpuštanjem i automatskim otvaranjem
Sigurnost	Sigurnost	sigurnosni termostati, blokada vrata
Prikaz alarma	Prikaz alarma	30
Izbornik za rješavanje problema	Izbornik za rješavanje problema	da, putem spajanja s računalom
Prilagodavanje programa	Prilagodavanje programa	da, 6 prilagodljivih programa
DODATNE FUNKCIJE		
Pohrana podataka za 250 zadnjih pokrenutih programa	Pohrana podataka za 250 zadnjih pokrenutih programa	da
RS232 serijski priključak za povezivanje s računalom	RS232 serijski priključak za povezivanje s računalom	da
RS232 serijski priključak za pišač	RS232 serijski priključak za pišač	da
Pohrana ciklusa	Pohrana ciklusa	da
Preuzimanje podataka o ciklusu	Preuzimanje podataka o ciklusu	da
DOVOD VODE (PRITISAK 1,5-5 BARA)		
Ulaz za hladnu vodu	Ulaz za hladnu vodu	da, tvrdoća maks. 42°f
Ulaz za demineraliziranu vodu	Ulaz za demineraliziranu vodu	da, < 30 µS/cm
Pumpa za pranje demineraliziranom vodom	Pumpa za pranje demineraliziranom vodom	opcionalno
Ugrađen omekšivač vode	Ugrađen omekšivač vode	da
Pumpa za recirkulaciju	Pumpa za recirkulaciju	400 l/min
GRIJANJE VODE		
Snaga	Snaga	6,3 kW na 3-faznoj verziji, 2,3 kW na 1-faznoj verziji
KONDENZATOR PARE		
		opcionalno
DIMENZIJE ŠxDxV mm		
Vanjske (s ugrađenim poklopcem)	Vanjske (s ugrađenim poklopcem)	600x605x850 (830)
Unutarnje	Unutarnje	530x510x620
Neto masa (kg)	Neto masa (kg)	74
NEHRĐAJUĆI ČELIK		
Komora za pranje	Komora za pranje	AISI 316L
Vanjsko kućište	Vanjsko kućište	AISI 304
NAPAJANJE ELEKTRIČNOM ENERGIJOM		
Maks. napon/snaga	Maks. napon/snaga	1/N/PE 230V ~ 50Hz 2,8 kW 3/N/PE 400V - 50 Hz 7,0 kW
RAZINA BUKE		
		maks. 50 dB



PERILICA STAKLENOG POSUĐA GW4060

GW4060 je perilica staklenog posuđa, dizajnirana za rad na jednoj do dvije neovisne i fleksibilne razine pranja. Komora za pranje je dimenzija 530x510x620 mm (168 L bruto) i ima sposobnost pranja, termičke i kemijske dezinfekcije (do 95°C) te sustav prisilnog sušenja vrućim zrakom sa zračnim filterom.



LM40DS

UMETAK ZA PRANJE STAKLENOG POSUĐA USKOG
GRLA VISINE DO 49CM



LPM2020DS

UMETAK ZA PRANJE 20 EPRUVETA I 20 KOMADA
STAKLENOG POSUĐA USKOG GRLA



LPT100DS

UMETAK ZA PRANJE DO 100 PIPETA VISINE DO 45CM



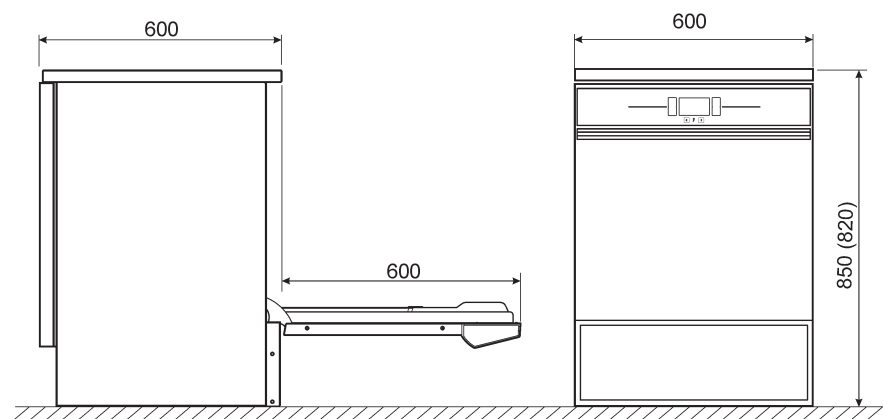
SB25

UMETAK ZA PRANJE ČAŠA I TIKVICA DO 500ML. ZA
POSTAVITI NA CS1-1 I CS2





GW4060 TEHNIČKE KARAKTERISTIKE		Sve verzije
Upravljanje		mikroprocesor
Broj pohranjenih programa		9
Broj prilagodljivih programa		6
Zaslon		da, 4 znamenke
LED simboli		da
Unutarnja temperatura spremnika		od sobne temperature do 95 °C
Preciznost		0,1 °C
Senzori temperature u spremniku		1 x PT 1000 CLASS B IEC 60751
Sustav za doziranje deterdženta i sredstava		1 dozator praha, 1 pumpa za tekući neutralizator i mogućnost dvije dodatne pumpe
Senzor razine deterdženta		opcionalno
Sigurnosna brava		da, s elektromagnetskim otpuštanjem i automatskim otvaranjem
Sigurnost		sigurnosni termostati, blokada vrata
Prikaz alarma		30
Izbornik za rješavanje problema		da, putem spajanja s računalom
Prilagođavanje programa		da, 6 prilagodljivih programa
DODATNE FUNKCIJE		
Pohrana podataka za 250 zadnjih pokrenutih programa		da
RS232 priključak za povezivanje s računalom		da
RS232 serijski priključak za pisac		da
Pohrana ciklusa		da
Preuzimanje podataka o ciklusu		da
SUSTAV SUŠENJA		
Ventilator za sušenje		da
Grijači element za sušenje		0,8 kW
Klasa predfiltera C 98%		da
HEPA klasa filtera S 99,999%		opcionalno
DOVOD VODE (PRITISAK 1,5-5 BARA)		
Ulaz za hladnu vodu		da, tvrdoća maks. 42 °f
Ulaz za demineraliziranu vodu		da, < 30 µS/cm
Pumpa za pranje demineraliziranom vodom		opcionalno
Ugrađen omekšivač vode		da
Pumpa za recirkulaciju		400 l/min
GRIJANJE VODE		
Snaga		6,3 kW na 3-faznoj verziji, 2,3 kW na 1-faznoj verziji
KONDENZATOR PARE		
		da
DIMENZIJE ŠxDxV mm		
Vanjske (s ugrađenim poklopcem)		600x605x850 (830)
Unutarnje		530x510x620
Neto masa (kg)		77
NEHRĐAJUĆI ČELIK		
Komora za pranje		AISI 316L
Vanjsko kućište		AISI 304
NAPAJANJE ELEKTRIČNOM ENERGIJOM		
Maks. napon/snaga		1/N/PE 230V ~ 50Hz 2,8 kW 3/N/PE 400V - 50 Hz 7,0 kW
RAZINA BUKE		
		maks. 50 dB



PERILICA STAKLENOG POSUĐA GW4190

GW4190 je perilica staklenog posuđa, dizajnirana za rad na jednoj do dvije neovisne i fleksibilne razine pranja. Komora za pranje je dimenzija 530x510x620 mm (168 L bruto) i ima sposobnost pranja, termičke i kemijske dezinfekcije (do 95°C) te sustav prisilnog sušenja vrućim zrakom sa zračnim filterom. Ima integrirani odjeljak za deterdžente.



LPV40DS
UMETAK ZA PRANJE 40 PIPETA



LM20DS
UNIVERZALNI UMETAK ZA PRANJE STAKLENOG
POSUĐA USKOG GRLA - 24 POZICIJE



LB32DS
UNIVERZALNI UMETAK ZA PRANJE BOCA



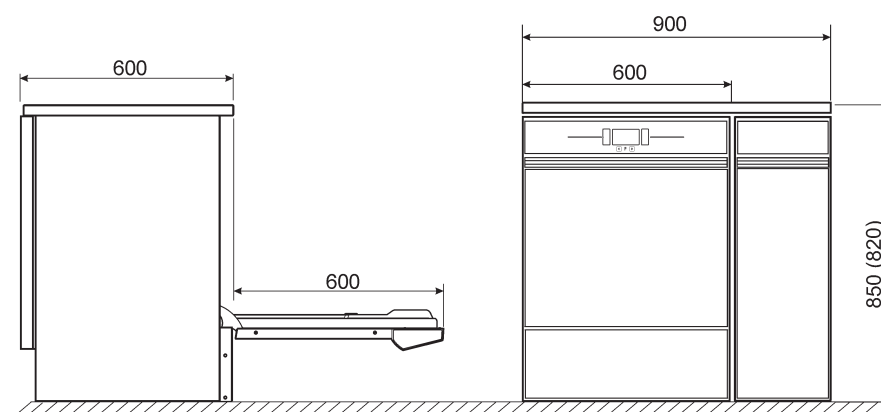
PD70I
UMETAK ZA PRANJE PETRIJEVIH ZDJELICA



ERGONOMSKO I SIGURNO RJEŠENJE ZA PRANJE
GW4190



GW4190 TEHNIČKE KARAKTERISTIKE	Sve verzije
Upravljanje	mikroprocesor
Broj pohranjenih programa	9
Broj prilagodljivih programa	6
Zaslon	da, 4 znamenke
LED simboli	da
Unutarnja temperatura spremnika	od sobne temperature do 95 °C
Preciznost	0,1 °C
Senzori temperature u spremniku	1 x PT 1000 CLASS B IEC 60751
Sustav za doziranje deterdženta i sredstava	1 dozator praha, 1 pumpa za tekući neutralizator i mogućnost dvije dodatne pumpe
Senzor razine deterdženta	opcionalno
Sigurnosna brava	da, s elektromagnetskim otpuštanjem i automatskim otvaranjem
Sigurnost	sigurnosni termostati, blokada vrata
Prikaz alarma	30
Izbornik za rješavanje problema	da, putem spajanja s računalom
Prilagođavanje programa	da, 6 prilagodljivih programa
DODATNE FUNKCIJE	
Pohrana podataka za 250 zadnjih pokrenutih programa	da
RS232 priključak za povezivanje s računalom	da
RS232 serijski priključak za pisac	da
Pohrana ciklusa	da
Preuzimanje podataka o ciklusu	da
SUSTAV SUŠENJA	
Ventilator za sušenje	da
Grijaći element za sušenje	0,8 kW
Klasa predfiltera C 98%	da
HEPA klasa filtera S 99,999%	opcionalno
DOVOD VODE (PRITISAK 1,5-5 BARA)	
Ulaz za hladnu vodu	da, tvrdoća maks. 42°f
Ulaz za demineraliziranu vodu	da, < 30 µS/cm
Pumpa za pranje demineraliziranom vodom	opcionalno
Ugrađen omekšivač vode	da
Pumpa za recirkulaciju	400 l/min
GRIJANJE VODE	
Snaga	6,3 kW na 3-faznoj verziji, 2,3 kW na 1-faznoj verziji
KONDENZATOR PARE	opcionalno
DIMENZIJE ŠxDxV mm	
Vanjske (s ugrađenim poklopcem)	900x605x853 (830)
Unutarnje	530x510x620
Neto masa (kg)	105
NEHRĐAJUĆI ČELIK	
Komora za pranje	AISI 316L
Vanjsko kućište	AISI 304
NAPAJANJE ELEKTRIČNOM ENERGIJOM	
Maks. napon/snaga	1/N/PE 230V ~ 50Hz 2,8 kW 3/N/PE 400V ~ 50Hz 7,0 kW
RAZINA BUKE	maks. 50 dB







PROFESSIONAL LINE

GW3060, GW4090, GW6090, GW6010, GW7010

PERILICA STAKLENOG POSUĐA GW3060

GW3060 je perilica staklenog posuđa, dizajnirana za rad na jednoj do dvije neovisne i fleksibilne razine pranja. Komora za pranje je dimenzija 530x510x620 mm (168 L bruto) i ima sposobnost pranja, termičke i kemijske dezinfekcije (do 95°C) te termodinamički sustav sušenja.



LM40

UMETAK ZA PRANJE STAKLENOG POSUĐA USKOG
GRLA VISINE DO 49 CM



LBT5

UMETAK ZA PRANJE BOCA DO 5 L, MAKSIMALNOG
PROMJERA 180 MM, VISINE DO 500 MM, PROMJERA GRLA
DO 80 MM.



CP192

UMETAK ZA PRANJE EPRUVETA DO 192 MM VISINE



CPB2

UMETAK ZA PRANJE ČAŠA ZA TESTIRANJE VINA
MAKS. VISINE 240 MM. POGODNO ZA PRANJE
DO 14 ČAŠA ZA VINO



LM80

DVORAZINSKI UMETAK ZA PRANJE SA 68 INJEKCIJSKIH
MLAZNICA ZA STAKLENO POSUĐE DO 225 MM VISINE



LPT100

UMETAK ZA PRANJE 100 PIPETA DO 45 CM VISINE



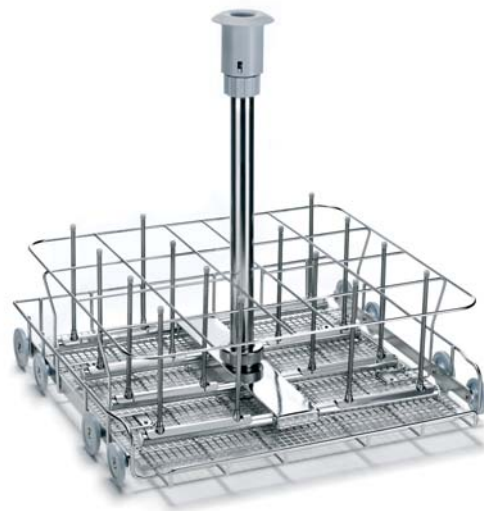
LPM2020

KOMBINIRANI UMETAK ZA PRANJE EPRUVETA (DO 550
MM VISINE) I STAKLENOG POSUĐA USKOG GRLA DO
490 MM VISINE



LB16

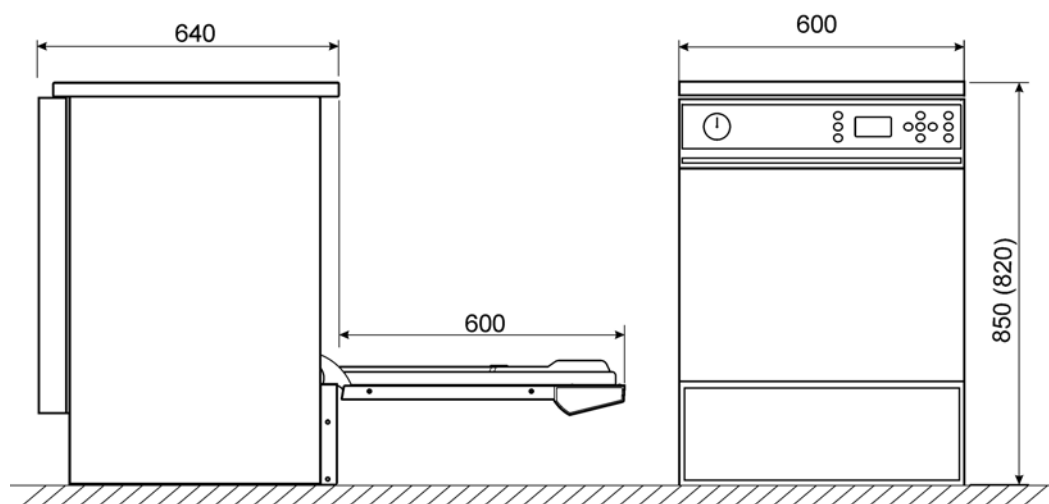
UMETAK ZA PRANJE BOCA USKOG GRLA (MAKS. 1000
ML) I GRADIRANIH MJERNIH CILINDARA (VISINE DO
495 MM)



GW3060 TEHNIČKE KARAKTERISTIKE

Sve verzije

Upravljanje	3 mikroprocesora + 1 (opcionalna komunikacijska kartica)
Broj pohranjenih programa	20
Broj prilagodljivih programa	10 (moguće do 50)
Osvijetljeni LCD zaslon	128 x 64 piksela
Sat i datum	da
Unutarnja temperatura spremnika	od sobne temperature do 95 °C
Preciznost	0,1 °C
Senzori temperature u spremniku	1 x PT 1000 CLASS B IEC 60751
Sustav za doziranje deterdženta i sredstava	1 dozator praša, 1 pumpa za tekući neutralizator i mogućnost tri dodatne pumpe
Senzor razine deterdženta	opcionalno
Sigurnosna brava	da, s elektromagnetskim otpuštanjem i automatskim otvaranjem
Sigurnost	sigurnosni termostati, blokada vrata
Prikaz alarma	80
Izbornik za rješavanje problema	da, putem spajanja s računalom
Prilagođavanje programa	da, prilagodljivi programi
Jezici	engleski, talijanski, francuski, njemački, ruski, španjolski, turski, poljski
DODATNE FUNKCIJE	
Kanal vanjskog senzora	opcionalno
Solenoid za odvajanje otpadnih voda kontrola ventila	opcionalno
Pohrana podataka za 250 zadnjih pokrenutih programa	da
RS232 priključak za povezivanje s računalom	da
RS232 serijski priključak za pisač	da
Pohrana ciklusa	da
Preuzimanje podataka o ciklusu	da
DOVOD VODE (PRITISAK 1,5-5 BARA)	
Ulaz za hladnu vodu	da, tvrdoća maks. 42 °f
Ulaz za demineraliziranu vodu	da, < 30 µS/cm
Pumpa za pranje demineraliziranom vodom	opcionalno
Ugrađen omekšivač vode	da
Pumpa za recirkulaciju	400 l/min
GRIJANJE VODE	
Snaga	6,3 kW
KONDENZATOR PARE	opcionalno
DIMENZIJE ŠxDxV mm	
Vanjske (s ugrađenim poklopcem)	600x640x850 (830)
Unutarnje	530x510x620
Neto masa (kg)	86
NEHRĐAJUĆI ČELIK	
Komora za pranje	AISI 316L
Vanjsko kućište	AISI 304
NAPAJANJE ELEKTRIČNOM ENERGIJOM	
Maks. napon/snaga	3/N/PE 400V ~ 50Hz 7,0 kW
RAZINA BUKE	maks. 50 dB



GW3060 je perilica staklenog posuđa, dizajnirana za rad na jednoj do dvije neovisne i fleksibilne razine pranja. Komora za pranje je dimenzija 530x510x620 mm (168 L bruto) i ima sposobnost pranja, termičke i kemijske dezinfekcije (do 95°C) te sustav prisilnog sušenja vrućim zrakom sa zračnim filterom. Ima integrirani odjeljak za deterdžente.



LPM2010DS

KOMBINIRANI UMETAK ZA PRANJE EPRUVETA, PIPETA I STAKLENOG POSUĐA USKOG GRLA - 20 + 10 POZICIJA



LR4DS

UMETAK ZA PRANJE TIKVICA KAPACITETA MAKS. 3L



PB1000

UMETAK ZA PRANJE DO 16 BOCA ŠIROKOG GRLA MAKS KAPACITETA 1000 ML



SB30

UMETAK ZA PRANJE 30 ČAŠA DO 500 ML I CILINDARA

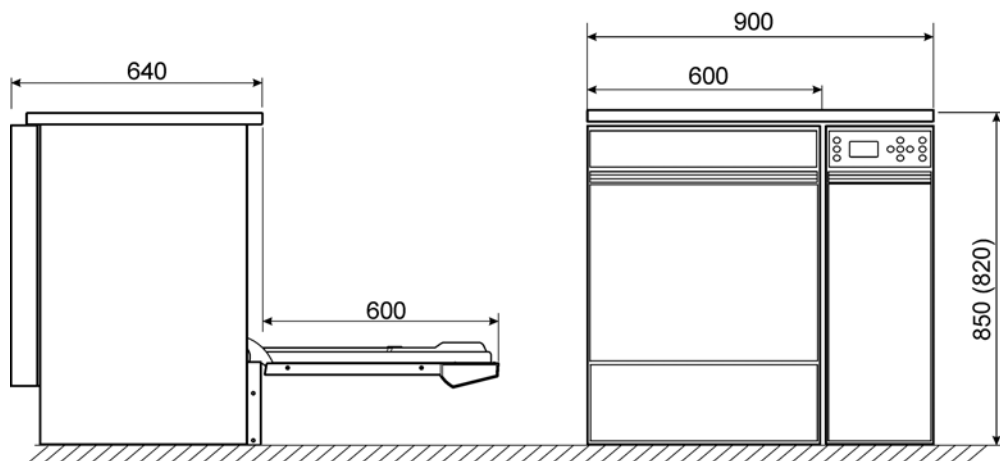




GW4090 TEHNIČKE KARAKTERISTIKE

Sve verzije

Upravljanje	3 mikroprocesora +1 (opcionalna komunikacijska kartica)
Broj pohranjenih programa	20
Broj prilagodljivih programa	10 (moguće do 50)
Osvjetljeni LCD zaslon	128 x 64 piksela
Sat i datum	da
Unutarnja temperatura spremnika	od sobne temperature do 95 °C
Preciznost	0,1 °C
Senzori temperature u spremniku	1 x PT 1000 CLASS B IEC 60751
Sustav za doziranje deterdženta i sredstava	1 dozator praša, 1 pumpa za tekući neutralizator i mogućnost tri dodatne pumpe
Senzor razine deterdženta	opcionalno
Sigurnosna brava	da, s elektromagnetskim otpuštanjem i automatskim otvaranjem
Sigurnost	sigurnosni termostati, blokada vrata
Prikaz alarma	80
Izbornik za rješavanje problema	da, putem spajanja s računalom
Prilagođavanje programa	da, prilagodljivi programi
Jezici	engleski, talijanski, francuski, njemački, ruski, španjolski, turski, poljski
DODATNE FUNKCIJE	
Kanal vanjskog senzora	opcionalno
Solenoid za odvajanje otpadnih voda	opcionalno
kontrola ventila	da
Pohrana podataka za 250 zadnjih pokrenutih programa	da
RS232 serijski priključak za povezivanje s računalom	da
RS232 serijski priključak za pisač	da
Pohrana ciklusa	da
Preuzimanje podataka o ciklusu	da
SUSTAV SUŠENJA	
Ventilator za sušenje	da
Grijači element za sušenje	2,5 kW
Klasa predfiltera C 98%	da
HEPA klasa filtera S 99,999%	opcionalno
DOVOD VODE (PRITISAK 1,5-5 BARA)	
Ulaz za hladnu vodu	da, tvrdoća maks. 42 °f
Ulaz za demineraliziranu vodu	da, < 30 µS/cm
Pumpa za pranje demineraliziranom vodom	opcionalno
Ugrađen omekšivač vode	da
Pumpa za recirkulaciju	400 l/min
GRIJANJE VODE	
Snaga	6,3 kW
KONDENZATOR PARE	
	opcionalno
DIMENZIJE ŠxDxV mm	
Vanjske (s ugrađenim poklopcem)	900x640x850 (830)
Unutarnje	530x510x620
Neto masa (kg)	110
NEHRĐAJUĆI ČELIK	
Komora za pranje	AISI 31 6L
Vanjsko kućište	AISI 304
NAPAJANJE ELEKTRIČNOM ENERGIJOM	
Maks. napon/snaga	3/N/PE 400V ~ 50Hz 7,0 kW
RAZINA BUKE	
	maks. 50 dB



PERILICA STAKLENOG POSUĐA GW6290

GW6290 je perilica staklenog posuđa, dizajnirana za rad na jednoj do tri neovisne i fleksibilne razine pranja. Komora za pranje je dimenzija 680 x 670 x 1020 mm (465 L bruto) i ima sposobnost pranja, termičke i kemijske dezinfekcije (do 95°C) te sustav prisilnog sušenja vrućim zrakom sa zračnim filterom. Ima integrirani odjeljak za deterdžente.



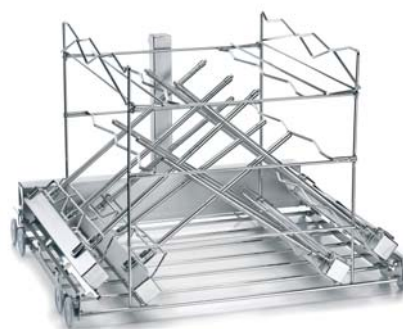
L680

UMETAK ZA PRANJE DO 76 KOMADA STAKLENOG POSUĐA SREDNJE I MALE VELIČINE



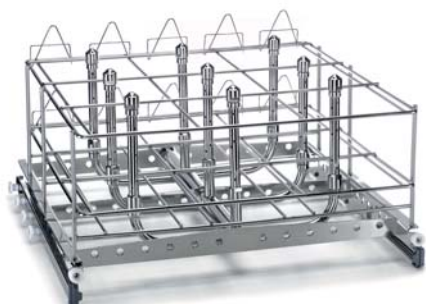
L685CIL

UMETAK ZA PRANJE MAKS 12 GRADUIRANIH MJERNIH CILINDARA OD 500 ML DO 2000 ML



C65-I

UMETAK ZA PRANJE 9 BOCA (VEĆE ZAPREMNINE)

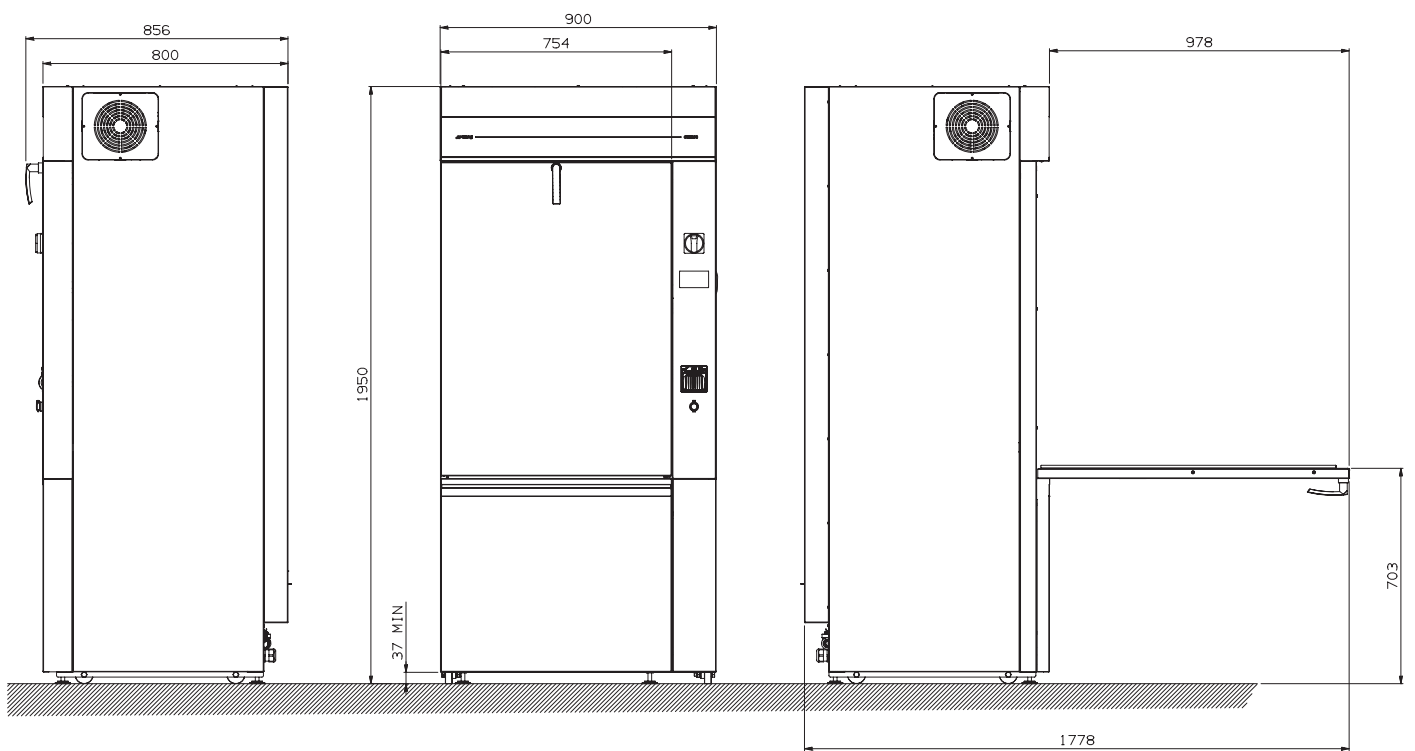


LP6

UMETAK ZA PRANJE 100 PIPETA MAKS VISINE 450 MM



PERILICA STAKLENOG POSUĐA GW6290



GW6290 TEHNIČKE KARAKTERISTIKE	Sve verzije
Upravljanje	mikroprocesor
Broj pohranjenih programa	20
Broj prilagodljivih programa	20
Zaslon	TFT zaslon u boji osjetljiv na dodir (4.3" s kapacitivnim senzorom)
Sat i datum	da
Unutarnja temperatura spremnika	od sobne temperature do 95 °C
Preciznost	0,1 °C
Senzori temperature u spremniku	2 x PT 1000 CLASS B IEC 60751
Sustav za doziranje deterdženta i sredstava	maks. 5 pumpi, 2 ugrađene pumpe
Senzor razine deterdženta	opcionalno, maks. 5
Sigurnosna brava	da
Zagrijavanje vode	električno - 18kW
Priključak za paru	ne
Parni kondenzator	ne
Prikaz alarma	da, zvučni i vizualni
Izbornik za rješavanje problema	da
Prilagođavanje programa	da, prilagodljivi programi
Jeziči	engleski, talijanski, francuski, njemački, ruski, španjolski, portugalski
DODATNE FUNKCIJE	
Kanal vanjskog senzora	ne
Praćenje	pohrana podataka za 100 zadnjih pokrenutih programa
RS232 serijski priključak	da
Preuzimanje podataka o ciklusu	da
Pohrana ciklusa	da
LAN prključak	opcionalno
Pisač na prljavoj/čistoj strani	opcionalno
Unutarnja svjetla	opcionalno
Kontrola kvalitete vode (senzor za vodljivost)	opcionalno
Kontrola brzine raspršivača (gornji i stražnji)	ne
Automatsko prepoznavanje kolica	ne
Senzor tlaka kružnog pranja	opcionalno
SUSTAV SUŠENJA	
Ventilator za sušenje	da, 2 sušila - 220 m ³ /h
Grijaći element za sušenje	da
Klasa predfiltera C 98%	da
HEPA klasa filtera S 99,999%	opcionalno
DOVOD VODE (PRITISAK 1,5-5 BARA)	
Ulaz za hladnu vodu	da, tvrdoća maks. 42 °f
Ulaz za vruću vodu	da, tvrdoća maks. 10 °f, maks. t 60 °C
Ulaz za demineraliziranu vodu	da, < 30 µS/cm / 5-8 ph, t maks. 60 °C
Pumpa za hladnu vodu	da
Pumpa za pranje demineraliziranom vodom	ne
Vanjski omekšivač vode	vanjski, opcionalno
Pumpa za recirkulaciju	2 pumpe 600 l/min
DIMENZIJE ŠxDxV mm	
Vanjske (s ugrađenim poklopcem)	900 x 800 x 1940mm - vrata
Unutarnje	670 x 650 x 835mm
Neto masa (kg)	280
NEHRĐAJUĆI ČELIK	
Komora za pranje	AISI 316L
Vanjsko kućište	AISI 304
NAPAJANJE ELEKTRIČNOM ENERGIJOM	
Maks. napon/snaga	3/N/PE 400V - 50 Hz 18 kW
RAZINA BUKE	Maks. 66 dB

PERILICA STAKLENOG POSUĐA GW6010

GW6010 je perilica staklenog posuđa, dizajnirana za rad na jednoj do pet neovisnih i fleksibilnih razina pranja. Komora za pranje je dimenzija 550x620x685 mm (280 L bruto) i ima sposobnost pranja, termičke i kemijske dezinfekcije (do 95°C) te sustav prisilnog sušenja vrućim zrakom sa zračnim filterom. Ima integrirani odjeljak za deterdžente.



CLB510

UNIVERZALNA KOLICA PRILAGODLJIVA ZA PRANJE NA DO 5 RAZINA. UMETCI PREMA IZBORU KUPCA.



INS56U4140

UNIVERZALNI UMETAK SA 56 POZICIJA SA RAZNIM PLASTIČNIM NOSAČIMA OVISNO O VISINI POSUĐA.



INSLP28U4140

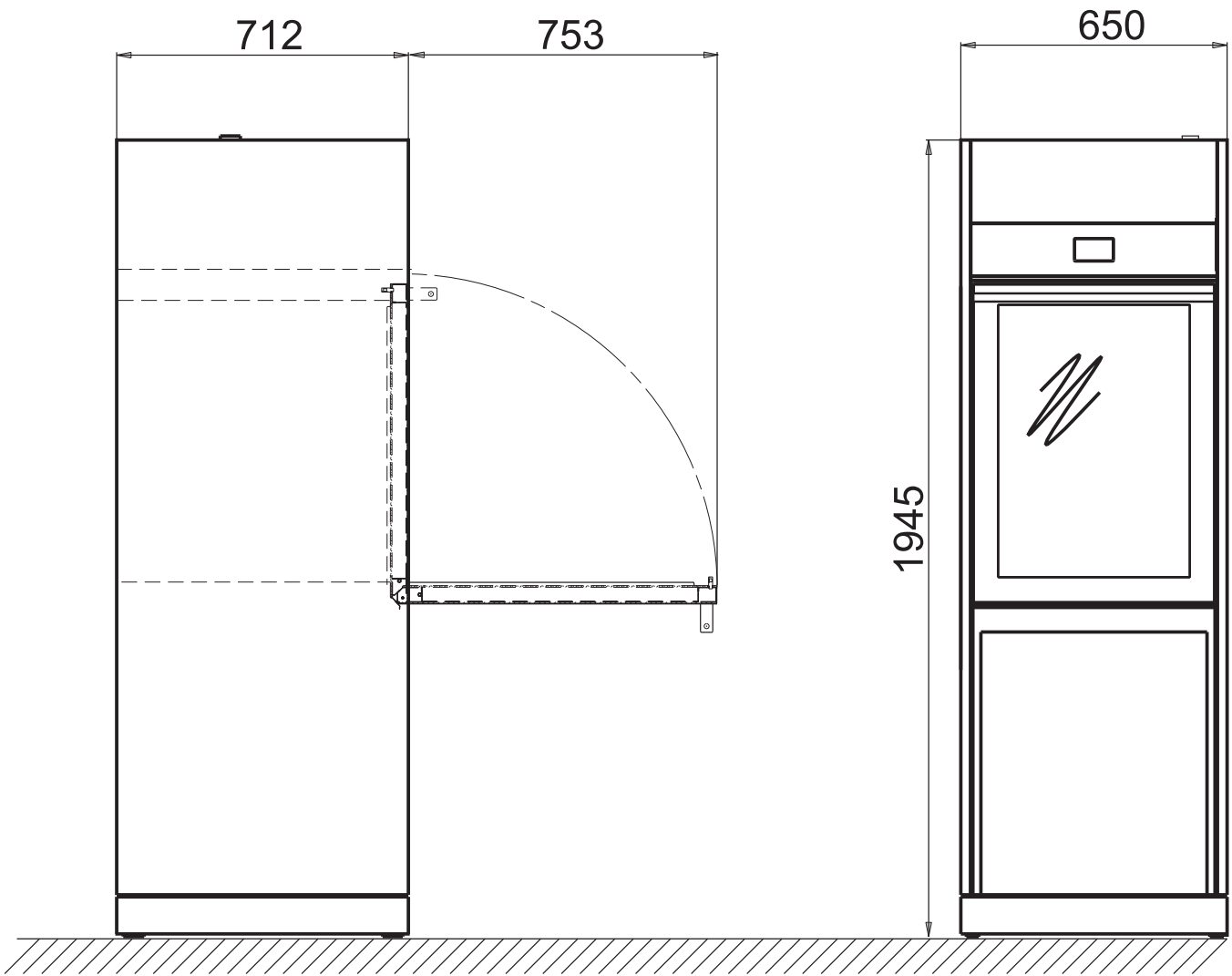
KOMBINIRANI UMETAK ZA PRANJE PIPETA (MAKS. 70 POZICIJA) I RAZNOG POSUĐA



DIS-WD6010

KOLICA ZA ERGONOMSKO PUNJENJE I PRAŽNENJE PERILICE LABORATORIJSKOG POSUĐA





GW6010 TEHNIČKE KARAKTERISTIKE	Sve verzije
Upravljanje	mikroprocesor
Broj pohranjenih programa	20
Broj prilagodljivih programa	20
Zaslon	TFT zaslon u boji osjetljiv na dodir (4.3" s kapacitivnim senzorom)
Sat i datum	da
Unutarnja temperatura spremnika	od sobne temperature do 95 °C
Preciznost	0,1 °C
Senzori temperature u spremniku	2 x PT 1000 CLASS B IEC 60751
Sustav za doziranje deterdženta i sredstava	maks. 4, 2 ugrađene pumpe
Senzor razine deterdženta	opcionalno, maks. 4
Sigurnosna brava	da
Zagrijavanje vode	električno - 13kW
Priključak za paru	opcionalno
Parni kondenzator	opcionalno
Prikaz alarma	da, zvučni i vizualni
Izbornik za rješavanje problema	da
Prilagođavanje programa	da, prilagodljivi programi
Jeziči	engleski, talijanski, francuski, njemački, ruski, španjolski, portugalski
DODATNE FUNKCIJE	
Kanal vanjskog senzora	opcionalno
Praćenje	pohrana podataka za 100 zadnjih pokrenutih programa
RS232 serijski priključak	da
Preuzimanje podataka o ciklusu	da
Pohrana ciklusa	da
LAN prključak	opcionalno
Pisač na prljavoj/čistoj strani	opcionalno
Unutarnja svjetla	opcionalno
Kontrola kvalitete vode (senzor za vodljivost)	opcionalno
Kontrola brzine raspršivača (gornji i stražnji)	opcionalno
Automatsko prepoznavanje kolica	opcionalno
Senzor tlaka kružnog pranja	opcionalno
SUSTAV SUŠENJA	
Ventilator za sušenje	da, 220 m ³ /h
Grijaći element za sušenje	da
Klasa predfiltera C 98%	da
HEPA klasa filtera S 99,999%	opcionalno
DOVOD VODE (PRITISAK 1,5-5 BARA)	
Ulaz za hladnu vodu	da, tvrdoća maks. 42 °f
Ulaz za vruću vodu	da, tvrdoća maks. 10 °f, maks. t 60 °C
Ulaz za demineraliziranu vodu	da, < 30 µS/cm / 5-8 ph, t maks. 60 °C
Pumpa za hladnu vodu	opcionalno
Pumpa za pranje demineraliziranom vodom	opcionalno
Vanjski omekšivač vode	vanjski, opcionalno
Pumpa za recirkulaciju	600 l/min
DIMENZIJE ŠxDxV mm	
Vanjske (s ugrađenim poklopcem)	900 x 800 x 1940mm - vrata
Unutarnje	550x 620x 685mm
Neto masa (kg)	280
NEHRĐAJUĆI ČELIK	
Komora za pranje	AISI 316L
Vanjsko kućište	AISI 304
NAPAJANJE ELEKTRIČNOM ENERGIJOM	
Maks. napon/snaga	3/N/PE 400V - 50 Hz 18 kW
RAZINA BUKE	< 66 dB

PERILICA STAKLENOG POSUĐA GW7010

GW7010 je perilica staklenog posuđa, dizajnirana za rad na jednoj do pet neovisnih i fleksibilnih razina pranja. Vanjska klizna staklena vrata. Komora za pranje je dimenzija 550x620x685 mm (280 L bruto) i ima sposobnost pranja, termičke i kemijske dezinfekcije (do 95°C) te sustav prisilnog sušenja vrućim zrakom sa zračnim filterom. Ima integrirani odjeljak za deterđente.



LCB610

UNIVERZALNI OSNOVNI NOSAČ ZA
PRANJE STAKLENOG POSUĐA RAZNIH
VELIČINA



COCI42

UMETAK ZA PRANJE GRADUIRANIH MJERNIH
CILINDARA. ZA POSTAVITI NA LCB610



CLB210

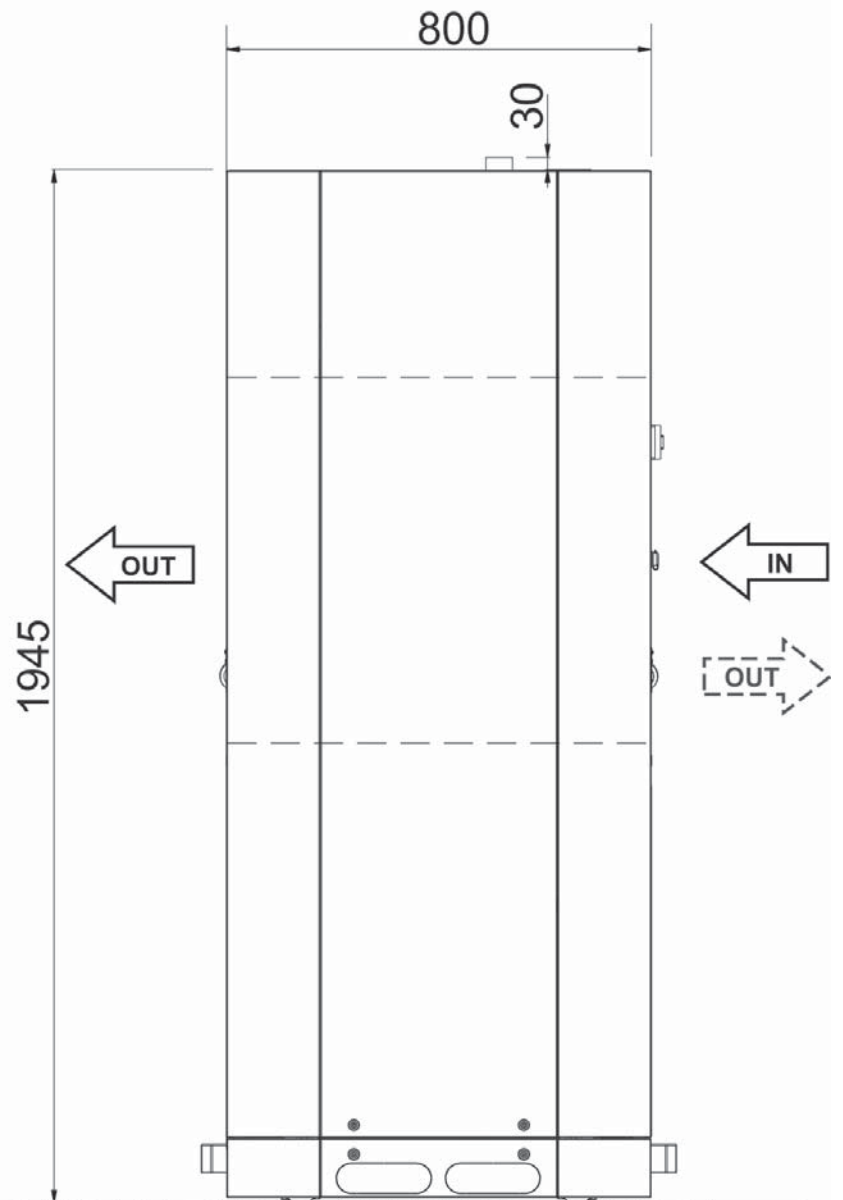
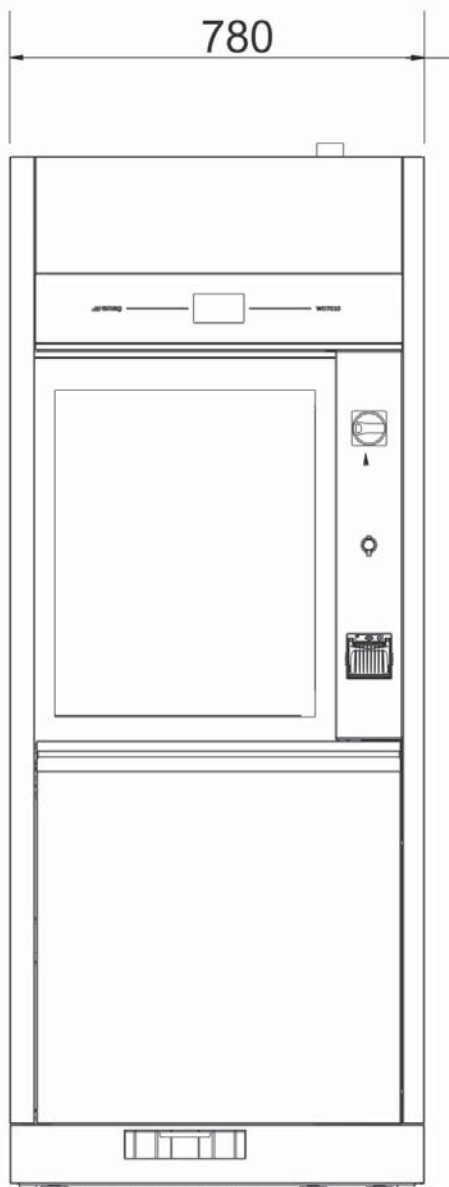
UMETAK ZA PRANJE, PRILAGODLJIV DO 2 RAZINE
PRANJA. UMETCI PREMA IZBORU KUPCA.



DIS-WD7010

KOLICA ZA ERGONOMSKO PUNJENJE I PRAŽNENJE
PERILICE LABORATORIJSKOG POSUĐA





GW7010 TEHNIČKE KARAKTERISTIKE	Sve verzije
Upravljanje	mikroprocesor
Broj pohranjenih programa	20
Broj prilagodljivih programa	20
Zaslon	TFT zaslon u boji osjetljiv na dodir (4.3" s kapacitivnim senzorom)
Sat i datum	da
Unutarnja temperatura spremnika	od sobne temperature do 95 °C
Preciznost	0,1 °C
Senzori temperature u spremniku	2 x PT 1000 CLASS B IEC 60751
Sustav za doziranje deterdženta i sredstava	maks. 4, 2 ugrađene pumpe
Senzor razine deterdženta	opcionalno, maks. 4
Sigurnosna brava	da
Zagrijavanje vode	električno - 13kW
Priključak za paru	opcionalno
Parni kondenzator	opcionalno
Prikaz alarma	da, zvučni i vizualni
Izbornik za rješavanje problema	da
Prilagođavanje programa	da, prilagodljivi programi
Jezici	engleski, talijanski, francuski, njemački, ruski, španjolski, portugalski
DODATNE FUNKCIJE	
Kanal vanjskog senzora	opcionalno
Praćenje	pohrana podataka za 100 zadnjih pokrenutih programa
RS232 serijski priključak	da
Preuzimanje podataka o ciklusu	da
Pohrana ciklusa	da
LAN prključak	opcionalno
Pisač na prljavoj/čistoj strani	opcionalno
Unutarnja svjetla	opcionalno
Kontrola kvalitete vode (senzor za vodljivost)	opcionalno
Kontrola brzine raspršivača (gornji i stražnji)	opcionalno
Automatsko prepoznavanje kolica	opcionalno
Senzor tlaka kružnog pranja	opcionalno
SUSTAV SUŠENJA	
Ventilator za sušenje	da, 220 m ³ /h
Grijaći element za sušenje	da
Klasa predfiltera C	98%
HEPA klasa filtera S	99,999%
DOVOD VODE (PRITISAK 1,5-5 BARA)	
Ulaz za hladnu vodu	da, tvrdoća maks. 42 °f
Ulaz za vruću vodu	da, tvrdoća maks. 10 °f, maks. t 60 °C
Ulaz za demineraliziranu vodu	da, < 30 µS/cm / 5-8 ph, t maks. 60 °C
Pumpa za hladnu vodu	opcionalno
Pumpa za pranje demineraliziranom vodom	opcionalno
Vanjski omekšivač vode	vanjski, opcionalno
Pumpa za recirkulaciju	600 l/min
DIMENZIJE ŠxDxV mm	
Vanjske (s ugrađenim poklopcem)	780x800x1950 mm - klizna vrata
Unutarnje	550 x 620 x 685 mm
Neto masa (kg)	300
NEHRĐAJUĆI ČELIK	
Komora za pranje	AISI 316L
Vanjsko kućište	AISI 304
NAPAJANJE ELEKTRIČNOM ENERGIJOM	
Maks. napon/snaga	3/N/PE 400V - 50 Hz 13 kW
RAZINA BUKE	
	Maks. 66 dB

PERILICA STAKLENOG POSUĐA GW7015

GW7015 je perilica staklenog posuđa, dizajnirana za rad na jednoj do više razina pranja, za pranje stakla većih dimenzija. Vanjska klizna staklena vrata. Komora za pranje je dimenzija 626x812x820 mm (417 L bruto) i ima sposobnost pranja, termičke i kemijske dezinfekcije (do 95°C) te sustav prisilnog sušenja vrućim zrakom sa zračnim filterom. Ima integrirani odjeljak za deterdžente.



GW7015 TEHNIČKE KARAKTERISTIKE	
	Sve verzije
Upravljanje	mikroprocesor
Broj pohranjenih programa	20
Broj prilagodljivih programa	20
Zaslon	TFT zaslon u boji osjetljiv na dodir (4.3" s kapacitivnim senzorom)
Sat i datum	da
Unutarnja temperatura spremnika	od sobne temperature do 95 °C
Preciznost	0,1 °C
Senzori temperature u spremniku	2 x PT 1000 CLASS B IEC 60751
Sustav za doziranje deterdženta i sredstava	maks. 5 pumpi, 2 ugrađene pumpe
Senzor razine deterdženta	opcionalno, maks. 5
Sigurnosna brava	da
Zagrijavanje vode	električno - 20kW
Priključak za paru	opcionalno
Parni kondenzator	opcionalno
Prikaz alarma	da, zvučni i vizualni
Izbornik za rješavanje problema	da
Prilagođavanje programa	da, prilagodljivi programi
Jezici	engleski, talijanski, francuski, njemački, ruski, španjolski, portugalski
DODATNE FUNKCIJE	
Kanal vanjskog senzora	opcionalno
Praćenje	pohrana podataka za 100 zadnjih pokrenutih programa
RS232 serijski priključak	da
Preuzimanje podataka o ciklusu	da
Pohrana ciklusa	da
LAN prključak	opcionalno
Pisač na prljavoj/čistoj strani	opcionalno
Unutarnja svjetla	opcionalno
Kontrola kvalitete vode (senzor za vodljivost)	opcionalno
Kontrola brzine raspršivača (gornji i stražnji)	opcionalno
Automatsko prepoznavanje kolica	opcionalno
Senzor tlaka kružnog pranja	opcionalno
SUSTAV SUŠENJA	
Ventilator za sušenje	da, 440 m ³ /h
Grijaći element za sušenje	da
Klasa predfiltera C	98%
HEPA klasa filtera S	99,999%
DOVOD VODE (PRITISAK 1,5-5 BARA)	
Ulaz za hladnu vodu	da, tvrdoća maks. 42 °f
Ulaz za vruću vodu	da, tvrdoća maks. 10 °f, maks. t 60 °C
Ulaz za demineraliziranu vodu	da, < 30 µS/cm / 5-8 ph, t maks. 60 °C
Pumpa za hladnu vodu	opcionalno
Pumpa za pranje demineraliziranom vodom	opcionalno
Vanjski omekšivač vode	vanjski, opcionalno
Pumpa za recirkulaciju	2 pumpe 600 l/min
DIMENZIJE ŠxDxV mm	
Vanjske (s ugrađenim poklopcem)	780x800x1950 mm - klizna vrata
Unutarnje	626x812x820mm
Neto masa (kg)	320
NEHRĐAJUĆI ČELIK	
Komora za pranje	AISI 316L
Vanjsko kućište	AISI 304
NAPAJANJE ELEKTRIČNOM ENERGIJOM	
Maks. napon/snaga	3/N/PE 400V - 50 Hz 20 kW
RAZINA BUKE	
	maks. 66 dB





PRIBOR

BASIC LINE | PROFESSIONAL LINE

KOMPATIBILNO S
GW0160
GW2145
GW1160
GW4060
GW4190
GW3060
GW4090



D-CS1

KOŠARA, GORNJA RAZINA

Osnovna košara s prskalicom za seriju GW2145.
Prikladna za pranje staklenog posuđa.

D-CS2

UNIVERZALNA KOŠARA ZA PRANJE, DONJA RAZINA

Osnovna košara za donju razinu za seriju GW2145.
Prikladna za pranje staklenog posuđa.



CS1-1

KOŠARA ZA GORNJU RAZINU

Osnovna košara s prskalicom.
Prikladna za pranje staklenog posuđa.

CS2

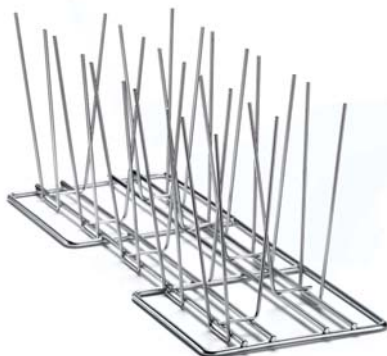
UNIVERZALNA KOŠARA ZA PRANJE, DONJA RAZINA

Osnovna košara za donju razinu.
Prikladna za pranje staklenog posuđa.



KOMPATIBILNO S

GW0160
GW2145
GW1160
GW4060
GW4190
GW3060
GW4090



SB9

UMETAK SA 9 POZICIJA

Izrađen od nehrđajućeg čelika, prikladan za pranje čaša i cilindara od maks. 100 ml, te lijevaka. Zauzima 1/2 košara D-CS1/D-CS2. Dimenzije: Š x D x V = 420 x 145 x 160 mm

Dostupan je i umetak sa 14 pozicija (**SB14**).
Dimenzije: Š x D x V = 422 x 146 x 184 mm

SB15

UMETAK SA 15 POZICIJA

Izrađen od nehrđajućeg čelika, prikladan za pranje čaša i tikvica. Za postaviti na CS1-1 ili CS2 košaru. Predviđeno za tikvice kapaciteta do 1000 ml. Dimenzije: Š x D x V = 400 x 195 x 115 mm



SB28

UMETAK SA 28 POZICIJA

Izrađen od nehrđajućeg čelika, prikladan za pranje čaša i tikvica. Za postaviti na CS1-1/CS2 košaru ili LM20 umetak. Kapacitet 16 komada posuđa. Preporučeno za tikvice do 1000 ml.

Dimenzije: Š x D x V = 400 x 195 x 185 mm

SB30

UMETAK SA 30 POZICIJA

Izrađen od nehrđajućeg čelika, prikladan za pranje čaša svih veličina. Za postaviti na CS1-1/CS2 košaru ili LM20 umetak. Kapacitet 30 komada posuđa. Preporučeno za tikvice do 500ml.

Dimenzije: Š x D x V = 400 x 195 x 150 mm

Dostupan je i umetak sa 25 pozicija (**SB25**).



KOMPATIBILNOST
SA SVIM
MODELIMA



CSK1

UMETAK ZA STAKLA MANJIH DIMENZIJA I
SITNE PREDMETE, 1 RAZINA

Prikladan za pranje staklenog posuđa i
predmeta manjih dimenzija.

Dimenzije: Š x D x V 450 x 450 x 55mm, mreža 5 x 5mm
Potreban prostor: cijela razina

CSK2

UMETAK ZA STAKLA MANJIH DIMENZIJA I SITNE
PREDMETE, 1/2 RAZINE

Prikladan za pranje staklenog posuđa i predmeta
manjih dimenzija.

Dimenzije: Š x D x V 450 x 225 x 55mm,
mreža 5 x 5mm
Potreban prostor: pola razine



SERIE "CP"

KOŠARA ZA PRANJE EPRUVETA, 1/4 RAZINE

Košara prikladna za pranje do 160 epruveta. Sastoji se od 3
odjeljenja i poklopca. Razne veličine za razne tipove epruveta.
Potreban prostor: 1/4 razine

CP105: epruvete do 75 mm visine
CP132: epruvete do 105 mm visine
CP192: epruvete do 165 mm visine
CP222: epruvete do 200 mm visine

KOMPATIBILNO S

GW0160
GW1160
GW4060
GW4190
GW3060
GW4090



PB50

UMETAK ZA PRANJE BOCA

Prikladan za pranje 56 boca širokog grla kapaciteta 50 ml (čep GL32 ISO4796 ili DIN12038 ili nestandardni čep).
Maks. veličina boce: promjer 46 mm, visina 87 mm.

PB100 (nije na slici) prikladan za pranje 32 boca širokog grla kapaciteta 100 ml (čep GL45 ISO4796 ili DIN 12038 ili nestandardni čep).
Maks. veličina boce: promjer 56 mm, visina 100 mm.

PB500

UMETAK ZA PRANJE BOCA

Prikladan za pranje 21 boce širokog grla kapaciteta 500 ml (čep GL32 ISO4796 ili DIN12038 ili nestandardni čep).
Maks. veličina boce: promjer 86 mm, visina 177 mm.

PB250 (nije na slici) prikladan za pranje 25 boca širokog grla kapaciteta 250ml (čep GL45 ISO4796 ili DIN 12038 ili nestandardni čep).
Maks. veličina boce: promjer 70 mm, visina 138 mm.



PB1000

UMETAK ZA PRANJE BOCA

Prikladan za pranje 16 boca širokog grla kapaciteta 1000 ml (čep GL45 ISO4796 ili DIN 12038 ili nestandardni čep).
Maks. veličina boce: promjer 101 mm, visina 225 mm.

KOMPATIBILNOST
SA SVIM
MODELIMA



PV105

UMETAK ZA PRANJE
PREDMETNIH STAKALACA

Umetak za pranje predmetnih stakalca za mikroskop, izrađen od nehrđajućeg čelika. Prikladan za pranje 105 standardnih stakalca za mikroskop.

Dimenzije Š x D x V: 220x143x60 mm.

SL6

UMETAK ZA PRANJE MIKROPLOČA

Prikladno za pranje do 6 mikroploča tipa Olympus za optičko otkrivanje jedinica krvi. Poklopac uključen.

Dimenzije Š x D x V: 485x145x80 mm.



SL9

UMETAK ZA PRANJE KROMATOGRFSKIH PLOČA

Izrađen od nehrđajućeg čelika, prikladan za pranje kromatografskih ploča.

Kapacitet 9 ploča.

Zauzima 1/2 standardne košare.

SL18

UMETAK ZA PRANJE
KROMATOGRFSKIH PLOČA

Izrađen od nehrđajućeg čelika, prikladan za pranje standardnih kromatografskih ploča 20 x 20.

Kapacitet 18 ploča.

Vodilice su oblikovane na način da su potporne točke s vanjske strane radne površine.



KOMPATIBILNOST
SA SVIM
MODELIMA

SERIJA "PD"

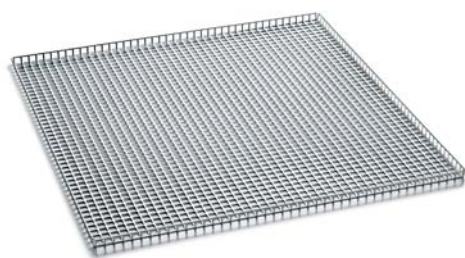
UMETAK ZA PRANJE PETRIJEVIH ZDJELICA RAZNIH DIMENZIJA

PD70S - 40 komada, 50-70 mm pozicioniranih na CS1-1.

PD100S - 38 komada, 70-120 mm pozicioniranih na CS1-1.

PD70I - 40 komada, 50-70 mm pozicioniranih na CS2.

PD100I - 38 komada, 70-120 mm pozicioniranih na CS2.



SERIJA "PF"

MREŽE RAZNIH DIMENZIJA

PF1/2, zauzima 1/2 prostora od CS2 ili CS1-1

PF1, zauzima cijeli CS1-1

PF2, zauzima cijeli CS2

D-PF1, zauzima cijeli D-CS1-1

D-PF2, zauzima cijeli D-CS2

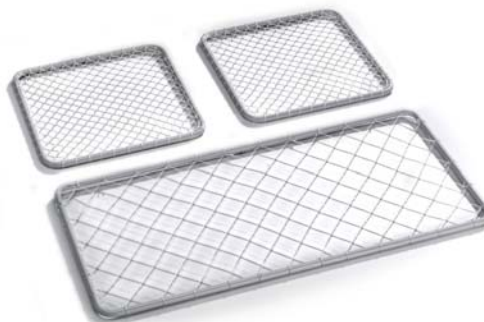
SA3

POKROVNA MREŽA RAZNIH DIMENZIJA

RC1 mreža pokriva cijeli umetak,

RC1/2 mreža pokriva 1/2 umetka,

RC1/4 mreža pokriva 1/4 umetka



SERIJA "U"

MLAZNICE RAZNIH DIMENZIJA

Injekcijske mlaznice dostupne u sljedećim verzijama.

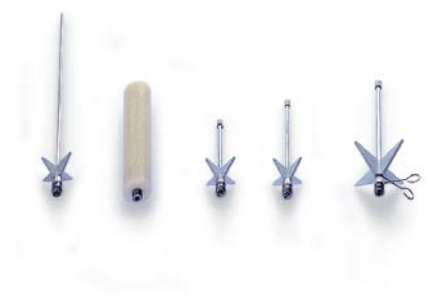
- mlaznica za butirometre 6% i 12%

- najlonska mlaznica za pipete

- mlaznice za staklo sljedećih visina:

90, 110, 140, 160, 180, 220, 240, 260 mm.

Prikladno kao rezervni dijelovi na umetcima koji su u upotrebi ili kao oprema za prilagodljive umetke.



KOMPATIBILNO SA
GW2145
GW2145



LPM24

UMETAK ZA PRANJE PIPETA/TIKVICA

Kombinirani umetak od nehrđajućeg čelika za pranje pipeta/tikvica sa 12+12 pozicija, prikladan za pranje staklenog posuđa uskog grla do 490 mm visine. Opremljen sa sljedećim mlaznicama: 4 x U6240, 2 x U6220, 2 x U4160, 2 x U4140, 2 x U3110, 12 x LB40. Za postaviti na D-CS2 košaru (donja razina).

LM24

UMETAK ZA PRANJE TIKVICA

Univerzalni umetak izrađen od nehrđajućeg čelika, prikladan za pranje staklenog posuđa uskog grla do 490 mm visine. 24 pozicije. Opremljen sa sljedećim mlaznicama: 6 x U6240, 5 x U6220, 6 x U4160, 5 x U4140, 2 x U3110. Za postaviti na D-CS2 košaru (donja razina).



LM22S

UMETAK ZA PRANJE TIKVICA

Univerzalni umetak izrađen od nehrđajućeg čelika, prikladan za pranje staklenog posuđa uskog grla do 225 mm visine. 22 pozicije. Opremljen sa sljedećim mlaznicama: 12 x U4140, 5 x U3110, 5 x U390. Za postaviti na D-CS1 košaru (gornja razina).

LM46

UNIVERZALNI UMETAK ZA PRANJE
TIKVICA - 46 POZICIJA

Prikladan za pranje staklenog posuđa uskog grla do 220 mm visine. Umetak za gornju košaru je opremljen sa sljedećim mlaznicama: 12 x U4140 (140 mm), 6 x U390 (90 mm), 6 x U3110 (110 mm). Umetak za donju košaru je opremljen sa sljedećim mlaznicama: 6 x U4140 (140 mm), 2 x U390 (90 mm), 2 x U3110 (110 mm), 2 x U6220 (220 mm), 2 x U6240 (240 mm), 2 x U6260 (260 mm), 2 x U4180 (160 mm), 6 x U4160 (160 mm), 1 x UC6 (zakrivljena). Za postaviti na košare D-CS1 i D-CS2. Izrađen od nehrđajućeg čelika.



KOMPATIBILNO S

GW0160

GW1160

GW4060

GW4190

GW3060

GW4090



LM20DS

UNIVERZALNI UMETAK ZA PRANJE TIKVICA

Umetak izrađen od nehrđajućeg čelika za pranje i sušenje staklenog posuđa do 490 mm visine. Opremljen sa 20 mlaznica, polovica umetka je prazna te prikladna za pranje raznog staklenog posuđa ili za dodatni umetak. Za postaviti na donju razinu.

LM20 (nije prikazan na slici): verzija bez priključka na sistem za sušenje.

LM40DS

UNIVERZALNI UMETAK
ZA PRANJE STAKLENOG
POSUĐA USKOG GRLA

Umetak izrađen od nehrđajućeg čelika za pranje i sušenje staklenog posuđa uskog grla (tikvica, tikvica zaobljenog dna i graduiranih cilindara) do 490 mm visine.

Za postaviti na donju razinu.

LM40 (nije prikazan na slici): verzija bez priključka na sistem za sušenje.



LM40SDS

UNIVERZALNI UMETAK ZA PRANJE
STAKLENOG POSUĐA USKOG GRLA

Umetak izrađen od nehrđajućeg čelika za pranje i sušenje staklenog posuđa uskog grla do 225 mm visine. Opremljen sa 40 mlaznica iste visine. Za postaviti na gornju razinu.

LM40S (nije prikazan na slici): verzija bez priključka na sistem za sušenje.



LM80

UNIVERZALNI UMETAK ZA PRANJE
STAKLENOG POSUĐA USKOG GRLA

Umetak izrađen od nehrđajućeg čelika za pranje i sušenje staklenog posuđa uskog grla do 225 mm visine. Opremljen sa 40 mlaznica iste visine.

Pozicioniranje na dvije razine.

LM80 (nije prikazan na slici): verzija bez priključka na sistem za sušenje.



N.B. Umetci s priključkom na sistem za sušenje (DS modeli) su specifični za GW4090, GW4190 i GW4060 perlice staklenog posuđa.

KOMPATIBILNO S

GW0160
GW1160
GW4060
GW4190
GW3060
GW4090



LB4BDS

UMETAK ZA PRANJE BOCA

Umetak izrađen od nehrđajućeg čelika za pranje većeg staklenog posuđa, s priključkom na sistem sušenja. Prikladno za pranje 2 boce zapremnine 10 L ili 4 boce zapremnine 5 L.

Opremljen sa 8 specijalnih mlaznica. Za postaviti na donju razinu.

LB4 (nije prikazan na slici): verzija bez priključka na sistem za sušenje.

LBT5DS

UMETAK ZA PRANJE BOCA

Umetak izrađen od nehrđajućeg čelika za pranje većeg staklenog posuđa, s priključkom na sistem sušenja. Prikladno za pranje i sušenje do 5 boca zapremnine 5 L (promjer 180 mm, visina 500 mm, maks. promjer grla 80 mm).

Opremljen sa 5 specijalnih mlaznica. Za postaviti na donju razinu.

LBT5 (nije prikazan na slici): verzija bez priključka na sistem za sušenje.



LB8DS

UMETAK ZA PRANJE BOCA

Umetak izrađen od nehrđajućeg čelika za pranje većeg staklenog posuđa, s priključkom na sistem sušenja. Prikladno za pranje 8 boca maks. visine 50 cm.

Opremljen sa 8 mlaznica tipa U6260 i 8 specijalnih mlaznica.

Za postaviti na donju razinu.

LB8 (nije prikazan na slici): verzija bez priključka na sistem za sušenje.



LB16DS

UMETAK ZA PRANJE BOCA

Umetak izrađen od nehrđajućeg čelika za pranje 16 boca širokog ili uskog grla zapremnine 250-1000 ml (maks. promjer 101 mm, visina 450mm) ili graduiranih cilindara (maks. promjer 101 mm, visina 495 mm).

Za postaviti na donju razinu.

LB16 (nije prikazan na slici): verzija bez priključka na sistem za sušenje.



N.B. Umetci s priključkom na sistem za sušenje (DS modeli) su specifični za GW4090, GW4190 i GW4060 perilice staklenog posuđa.

KOMPATIBILNO S

GW0160
GW1160
GW4060
GW4190
GW3060
GW4090



LB16SDS

UMETAK ZA PRANJE BOCA

Umetak izrađen od nehrđajućeg čelika za pranje 16 boca širokog ili uskog grla zapremnine 250-1000 ml (maks. promjer 101 mm, visina 250 mm)
Za postaviti na gornju razinu.

LB16DS (nije prikazan na slici): verzija bez priključka na sistem za sušenje.
LB16I: isti umetak, za postaviti na donju razinu.

LB32DS

UMETAK ZA PRANJE BOCA

Umetak izrađen od nehrđajućeg čelika za pranje većeg staklenog posuđa, s priključkom na sistem sušenja. Za pranje 32 boce širokog ili uskog grla zapremnine 250-1000 ml (maks. promjer 101 mm, visina 245 mm)

Pozicioniranje na dvije razine.

LB32 (nije prikazan na slici): verzija bez priključka na sistem za sušenje.



LB1-20DS

UMETAK ZA PRANJE BOCA ILI SPREMNIKA

Umetak izrađen od nehrđajućeg čelika za pranje univerzalnog staklenog posuđa većih dimenzija i prikladan za pranje jedne veće boce i/ili spremnika. S priključkom na sistem za sušenje. Maks. dimenzije boce: promjer 300 mm, visina 350 mm
Za postaviti na donju razinu.



N.B. Umetci s priključkom na sistem za sušenje (DS modeli) su specifični za GW4090, GW4190 i GW4060 perilice staklenog posuđa.

KOMPATIBILNO S

GW0160
GW1160
GW4060
GW4190
GW3060
GW4090



LPM2010DS

KOMBINIRANI INJEKCIJSKI UMETAK ZA TIKVICE, PIPETE I EPRUVETE

Umetak od nehrđajućeg čelika za pranje tikvica, pipeta i epruveta, s priključkom na sistem za sušenje. Prikladan za pranje i sušenje 10 pipeta do 55 cm + 20 komada staklenog posuđa uskog grla + ¼ slobodnog prostora za postavljanje CP košare za epruvete.

Za postaviti na donju razinu.

LMP2010 (nije prikazan na slici): verzija bez priključka na sistem za sušenje.

LPM2020DS

KOMBINIRANI INJEKCIJSKI UMETAK ZA TIKVICE I PIPETE

Umetak od nehrđajućeg čelika za pranje tikvica i pipeta, s priključkom na sistem za sušenje.

Prikladno za pranje i sušenje 20 pipeta do 550 mm visine i 20 komada staklenog posuđa uskog grla maks. visine 49 cm. Za postaviti na donju razinu.

LPM20/20 (nije prikazan na slici): verzija bez priključka na sistem za sušenje.



LR4DS

UMETAK ZA PRANJE TIKVICA

Umetak od nehrđajućeg čelika za pranje i sušenje četiri 3/5 tikvice maks. zapremnine 3 L ili do 12 komada staklenog posuđa uskog grla. Opremljeno sa 20 U6260 mlaznica.

Za postaviti na donju razinu.

LR4 (nije prikazan na slici): verzija bez priključka na sistem za sušenje.



LT20DS

UMETAK ZA PRANJE FISCHER BOCA

Umetak od nehrđajućeg čelika, s priključkom na sistem za sušenje, za pranje i sušenje 12 Fischer boca i graduiranih cilindara maks. visine 55 cm. 6 pozicija za injekcijsko pranje staklenog posuđa uskog grla. Opremljeno sa 18 mlaznica. Za postaviti na donju razinu.

LT20 (nije prikazan na slici): verzija bez priključka na sistem za sušenje.



N.B. Umetci s priključkom na sistem za sušenje (DS modeli) su specifični za GW4090, GW4190 i GW4060 perilice staklenog posuđa.

KOMPATIBILNO S
 GW0160
 GW1160
 GW4060
 GW4190
 GW3060
 GW4090



LPV40DS

UMETAK ZA PRANJE PIPETA

Umetak od nehrđajućeg čelika za pranje i sušenje volumetrijskih pipeta do 55 cm visine. 20 pozicija za pipete do 55 cm visine i 20 pozicija za pipete i/ili tikvice visine 45-49 cm.

LPV40 (nije prikazan na slici): verzija bez priključka na sistem za sušenje.

LPT100DS

UMETAK ZA PRANJE PIPETA

Umetak od nehrđajućeg čelika za pranje i sušenje 100 pipeta zapremnine 1 do 20 ml i visine do 450 mm. Disk za pranje pipeta je ugrađen na nosač radi bržeg punjenja i pražnjenja.

PT100 (nije prikazan na slici): verzija bez priključka na sistem za sušenje.



KP100DS

UMETAK ZA PRANJE STOŽASTIH I CILINDRIČNIH EPRUVETA

Umetak od nehrđajućeg čelika, s priključkom na sistem za sušenje, za injekcijsko pranje stožastih i cilindričnih epruveta. Maksimalni kapacitet pranja je 100 epruveta. Za postaviti na gornju razinu.

KP200DS (nije prikazan na slici): umetak na dvije razine s maksimalnim kapacitetom pranja 200 epruveta.

KP100 (nije prikazan na slici): verzija bez priključka na sistem za sušenje.

KP200 (nije prikazan na slici): verzija bez priključka na sistem za sušenje.



LB40DS

UMETAK ZA PRANJE BUTIROMETARA

Umetak od nehrđajućeg čelika za pranje butirometara, s priključkom na sistem za sušenje. Prikladno za pranje i sušenje 40 butirometara.

Za postaviti na gornju razinu.

LB40 (nije prikazan na slici): verzija bez priključka na sistem za sušenje.



N.B. Umetci s priključkom na sistem za sušenje (DS modeli) su specifični za GW4090, GW4190 i GW4060 perilice staklenog posuđa.

KOMPATIBILNO S
GW6290

C61

OSNOVNI UMETAK ZA PRVU RAZINU



Osnovni umetak od nehrđajućeg čelika za prvu razinu, s mrežom. Prikladno za pranje raznog staklenog posuđa do 790mm visine. C61 osnovni nosač se također koristi za pozicioniranje injekcijskih sistema (L685/L680/L690) na prvu razinu. Injekcijski umetci se postavljaju u vodilice umetka C61: u ovom slučaju, maks. visina staklenog posuđa je 720mm.

C62

OSNOVNI UMETAK ZA DRUGU I TREĆU RAZINU

Osnovni umetak od nehrđajućeg čelika za drugu i treću razinu, s rotirajućom prskalicom. Može se koristiti samostalno i moguće je postaviti posuđe visine do 360mm.



C63

OSNOVNI UMETAK ZA DRUGU I TREĆU RAZINU



Teleskopski nosač za injekcijske sisteme. Nosač služi za postavljanje injekcijskih sistema na razine 2 i 3. Prikladno za postavljanje injekcijskih umetaka (L680/685/690) direktno u vodilice. Fleksibilnost nosača omogućuje potpuno izvlačenje injekcijskog sistema radi lakšeg punjenja perilice. Maks. visina staklenog posuđa: 390mm.

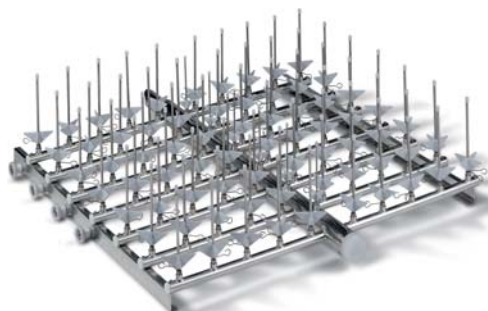
C64

OSNOVNI UMETAK ZA PRANJE SPREMNIKA - PRVA RAZINA

Umetak od nehrđajućeg čelika za postaviti na prvu razinu. Direktno ubrizgavanje pomoću specifičnih mlaznica. Prikladno za pranje spremnika do 530 mm visine i do 300 mm promjera. Maksimalna korisna visina 835 mm.



KOMPATIBILNO S
GW6290



L680

UNIVERZALNI UMETAK ZA PRANJE STAKLENOG POSUĐA

Injekcijski umetak od nehrđajućeg čelika za pranje do 76 komada staklenog posuđa manje i srednje veličine. Visina mlaznica 140 mm. Preporučeno postavljanje umetka na prvu ili drugu razinu, na specifične nosače.

L685

UNIVERZALNI UMETAK ZA PRANJE STAKLENOG POSUĐA

Injekcijski umetak od nehrđajućeg čelika za pranje do 76 komada staklenog posuđa manje i srednje veličine. Mlaznice različitih visina omogućuju optimalno punjenje perilice staklenim posuđem različitih veličina. Konfiguracija mlaznica omogućava korištenje na prvoj ili drugoj razini, na specifičnim nosačima.



L690

UNIVERZALNI UMETAK ZA PRANJE STAKLENOG POSUĐA

Injekcijski umetak od nehrđajućeg čelika za pranje do 86 komada staklenog posuđa manje veličine. Visina mlaznica 110 mm. Preporučeno postavljanje umetka na prvu, drugu ili treću razinu, na specifične nosače.

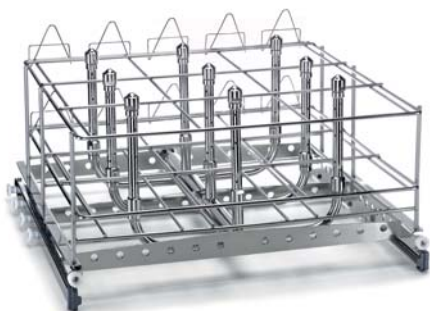
LP6

UMETAK ZA PRANJE PIPETA

Prikladan za pranje pipeta visine do 450mm i promjera do 8.5 mm. Lako se zakači na hidrauličnu dršku na L680 and L685.



KOMPATIBILNO S
GW6290



C65-I

KOMBINIRANI INJEKCIJSKI UMETAK ZA PRANJE STAKLENOG POSUĐA VEĆIH DIMENZIJA

Injekcijski umetak od nehrđajućeg čelika za pranje staklenog posuđa većih dimenzija s priključkom na sistem za sušenje. Prikladan za pranje 9 boca maks. dimenzija: 175mm, visina 285 mm.

Za postaviti na donju razinu.

C65S (nije prikazan na slici): isti umetak, za gornju razinu.

C636-I

KOMBINIRANI INJEKCIJSKI UMETAK ZA BOCE

Injekcijski umetak od nehrđajućeg čelika s priključkom na sistem za sušenje, za pranje do 36 boca zapremine 250-1000 ml, uskog ili širokog grla (maks. promjer 90 mm, visina 285mm).

Za postaviti na donju razinu.

C636S (nije prikazan na slici): isti umetak, za gornju razinu.



LM6-10U

INJEKCIJSKI UMETAK ZA PRANJE SPREMNIKA

Injekcijski umetak od nehrđajućeg čelika, s priključkom na sistem za sušenje, za pranje do 5 spremnika raznih dimenzija. Zahvaljujući mlaznicama različite visine koje se mogu repositionirati, korisnik može prilagoditi umetak.

L685CIL

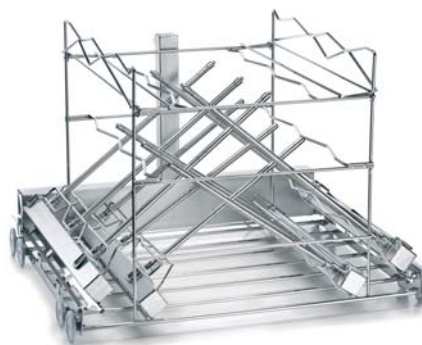
INJEKCIJSKI UMETAK ZA PRANJE CILINDARA

Injekcijski umetak od nehrđajućeg čelika, za pranje do 12 graduiranih cilindara zapremine od 500 ml do 2000 ml.

Za postaviti na donju razinu.

L690CIL (nije prikazan na slici): Prikladan za pranje do 36 graduiranih cilindara od 300ml do 700ml.

Za postaviti na donju razinu.



KOMPATIBILNO S
GW6010
GW7010



CLB210

MULTIFUNKCIJSKI OSNOVNI NOSAČ

Multifunkcijski osnovni nosač za maksimalno dva umetka po izboru korisnika (umetci nisu uključeni).



CLB310

MULTIFUNKCIJSKI OSNOVNI NOSAČ

Multifunkcijski osnovni nosač za maksimalno tri umetka po izboru korisnika (umetci nisu uključeni).



CLB510

MULTIFUNKCIJSKI OSNOVNI NOSAČ

Multifunkcijski osnovni nosač za maksimalno pet umetaka po izboru korisnika (umetci nisu uključeni).

LCB610

MULTIFUNKCIJSKI OSNOVNI NOSAČ

Multifunkcijski osnovni nosač za maksimalno dva kolektora (svaki na 1/2 površine). Prikladan za pranje staklenog posuđa većih dimenzija.



KOMPATIBILNO S
GW6010
GW7010



INSLP28U4140

KOMBINIRANI INJEKCIJSKI UMETAK

Injekcijski umetak za pranje staklenog posuđa pomoću 28 mlaznica visine 140 mm, i za pranje do 70 pipeta pomoću specijalnog razdjelnika sa 70 pozicija. Za postaviti na "CLB" nosač.

INS12U4180DV

INJEKCIJSKI UMETAK S PREGRADAMA

Injekcijski umetak sa 12 prilagodljivih razdjelnika i perimetralnim okvirom za lakše pozicioniranje staklenog posuđa. Prikladno za pranje do 12 boca zapremine do 1L ili 6 tikvica zapremine do 2L. Za postaviti na "CLB" nosač

INS12U4180 (nije prikazan na slici): isti umetak bez razdjelnika i perimetralnog okvira.



INS20U4180DV

INJEKCIJSKI UMETAK S PREGRADAMA

Injekcijski umetak sa 20 prilagodljivih razdjelnika i perimetralnim okvirom za lakše pozicioniranje staklenog posuđa. Prikladno za pranje do 20 boca zapremine do 1L. Za postaviti na "CLB" nosač

INS20U4180 (nije prikazan na slici): isti umetak bez razdjelnika i perimetralnog okvira.



INS56U4140

INJEKCIJSKI UMETAK

Injekcijski umetak sa 56 pozicija za pranje staklenog posuđa manjih i srednjih dimenzija. Opremljeno sa 56 mlaznica visine 140 mm sa dvodimenzionalnim plastičnim podupiračem za optimalniji smještaj posuđa. Za postaviti na "CLB" nosač

INS56U4180 (nije prikazan na slici): isti umetak sa mlaznicama visine 180mm.

INS56U390 (nije prikazan na slici): isti umetak sa mlaznicama visine 90mm.



KOMPATIBILNO S
GW6010
GW7010



INSPLAV10

UMETAK ZA PRANJE

Umetak za pranje za "CLB" nosače. Prskalica uključena. Prikladan za postavljanje raznih umetaka i staklenog posuđa.

COCI42

KOLEKTOR ZA PRANJE GRADUIRANIH CILINDARA VEĆIH DIMENZIJA

Kolektor za pranje do 4 graduirana cilindra od 500 ml do 2000 ml.
Prikladan za pozicionirati na polovicu umetka LCB610



COBE63

KOLEKTOR ZA PRANJE TIKVICA

Kolektor za pranje do 6 tikvica zapremnine do 2 L (maks. promjer: 140 mm) ili do 3 tikvice zapremnine do 6 L (maks. promjer 188 mm).
Opremljen sa 6 mlaznica i plastičnim podupiračima u 2 veličine za optimalno pozicioniranje staklenog posuđa.
Prikladan za pozicionirati na polovicu umetka LCB610



SB50

UMETAK ZA ČAŠE I TIKVICE

Umetak za pranje tikvica i čaša zapremnine do 250 ml. Prikladan za pozicionirati na polovicu umetka INSPLAV10.



smeg

Auto Pulso
Ciclo

GW7010





KONFIGURACIJA PERILICA

BASIC LINE | PROFESSIONAL LINE



DVIJE RAZINE PRSKANJA

Ova konfiguracija ima dvije razine pranja s prskalicama te je moguće postaviti umetke za pranje svih vrsta staklenog posuđa (čaše, epruvete, tikvice, pločice i ostalo).

Slika:

D-CS1 gornja košara: SB9 ravni umetak za čaše i tikvice na lijevoj strani, SB14 umetak na desnoj strani. Svaki umetak zauzima 1/2 košare perilice širine 45 cm.

D-CS2 donja košara: SB28 univerzalni umetak za čaše i tikvice, standardan za modele širine 60 cm, zauzima kompletnu donju košaru, ne može biti postavljen na gornju razinu.

DVIJE RAZINE PRSKANJA

Ova konfiguracija ima dvije razine pranja s prskalicama te je moguće postaviti umetke za pranje svih vrsta staklenog posuđa (čaše, epruvete, tikvice, pločice i ostalo).

Slika:

D-CS1 gornja košara: opremljena s 2 umetka (CP192 and CP222) za pranje epruveta.

D-CS2 donja košara: SB9 umetak za pranje čaša i tikvica na lijevoj strani, SB14 umetak na desnoj strani. Svaki umetak zauzima 1/2 košare perilice širine 45 cm.



JEDNA RAZINA UBRIZGAVANJA

Ova konfiguracija je pogodna za pranje staklenog posuđa uskog grla, raznih veličina.

Slika:

Umetak LM24 je pričvršćen na donjoj košari D-CS2 pomoću 2 specijalne kopče.

Ovo rješenje je pogodno za pranje staklenog posuđa uskog grla, raznih veličina, sa kapacitetom 24 komada staklenog posuđa, maks. visine 500 mm.



KOMPATIBILNO S

GW0160
GW1160
GW4060
GW4190
GW3060
GW4090



DVIJE RAZINE PRSKANJA

Ova konfiguracija ima dvije razine pranja s prskalicama te je moguće postaviti umetke za pranje svih vrsta staklenog posuđa (čaše, epruvete, tikvice, pločice i ostalo).

Slika:

CS1-1 gornja košara: opremljena s RC1/2 mrežom za fiksiranje na desnoj strani. Na lijevoj strani: košara za pranje epruveta.

CS2 donja košara: SB28 umetak na desnoj strani i SB30 umetak na lijevoj strani, za pranje čaša, tikvica, pločica i ostalog staklenog posuđa.

KOMBINIRANA JEDNA RAZINA UBRIZGAVANJA

Ova konfiguracija ima jednu kombiniranu razinu ubrizgavanja, pogodnu za pranje staklenog posuđa uskog grla i pipeta.

Slika:

Umetak LPM2020: ovaj sistem omogućava simultano pranje staklenog posuđa uskog grla (tikvice, čaše, tikvice okruglog dna) i 20 pipeta.

Specifično za laboratorije koji peru razne tipove staklenog posuđa istovremeno.



JEDNA RAZINA UBRIZGAVANJA

Ova konfiguracija je pogodna za pranje staklenog posuđa uskog grla.

Slika:

LM40 umetak: univerzalni injekcijski umetak koji optimizira pranje staklenog posuđa raznih veličina. Ima kapacitet 40 komada staklenog posuđa i može istovremeno prati i veće i manje tikvice i boce.





JEDNA RAZINA UBRIZGAVANJA

Ova konfiguracija ima jednu razinu za pranje staklenog posuđa većih dimenzija.

Slika:

Umetak C61 sa injekcijskim umetkom L685 (76 mlaznica).

DVIJE RAZINE UBRIZGAVANJA

Ova konfiguracija ima dvije injekcijske razine pogodne za pranje staklenog posuđa manjih i srednjih dimenzija.

Slika:

Razina 1: C61 osnovni umetak sa L680 direktnim injekcijskim

sistemom. Maksimalna iskoristiva visina 260 mm, 76 mlaznica.

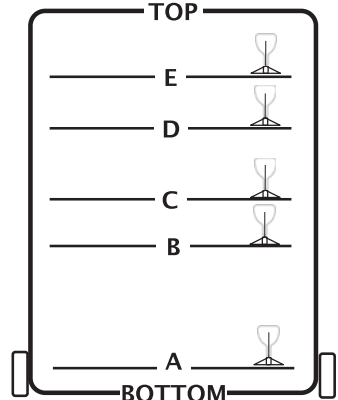
Razina 2: C63 teleskopski nosač sa L685 direktnim injekcijskim

sistemom. Maksimalna iskoristiva visina 440 mm, 76 mlaznica.



	DIREKTNI INJEKCIJSKI SISTEM	MAKSIMALNA VISINA POSUĐA (mm)			SISTEM ROTIRAJUĆE PRSKALICE	MAKSIMALNA VISINA POSUĐA (mm)		
3. RAZINA	C63_L690 Sistem teleskopske injekcijske baze	130	390	130	C62 Teleskopska baza sa rotirajućom prskalicom	95	360	95
2. RAZINA	C63_L680 Sistem teleskopske injekcijske baze	180		510		C62 Teleskopska baza sa rotirajućom prskalicom		170
1. RAZINA	C61_L685 Sistem teleskopske injekcijske baze	220	220		C61 Teleskopska baza sa rotirajućom prskalicom na dnu komore	390	340	790

	A	B	C	D	E	TOP
E						95
D				65		185
C			97	184		310
B		64	185	277		400
A		180	275	395	485	610
BOTTOM	16	210	305	425	515	640



Neke od kombinacija pranja na više razina s injekcijskim umetcima			
Umetak	Visina mlaznica	Simultano pozicioniranje na više razina	Kompatibilni sistemi
INS56U390	90 mm	3 razine AB + CD, E-TOP	1. razina zamjenjiva s umetkom INS56U4140
INS56U4140	140 mm	3 razine AB + BD+ D-TOP	2./3. razina zamjenjiva s umetkom INS56U390
INS56U4180	180 mm	2 razine AC + C-TOP	2. razina zamjenjiva s umetcima INS56U4140 ili INS56U390
INS28U6260	260 mm	2 razine AD ili C-TOP, + D-TOP sa INS56U4140	2. razina zamjenjiva s umetkom INS56U390

DVIJE KOMBINIRANE RAZINE:

Konfiguracija sa CLB510 na 2 razine pranja, bez i sa ubrizgavanjem, pogodna za pozicioniranje staklenog posuđa manje i srednje veličine.

Slika:

Razina 1: Osnovna rešetka sa CP222 košarom za epruvete i SB50 umetkom za tikvice i čaše.

Razina 2: INS56U4180 umetak za injekcijsko pranje raznog posuđa. Maks. visina mlaznica 180 mm.



JEDNA KOMBINIRANA RAZINA:

Jednorazinska konfiguracija LCB610. Može varirati ovisno o umetnutom razdjelniku.

Slika:

Sprijeđa, COBE63 kolektor prikladan za pranje do 69 tikvica.

U pozadini, kolektor COCI42 za pranje većih cilindara.

Korisnik može prilagoditi kolektor ovisno o tipu staklenog posuđa koje se pere, što omogućava maksimalnu fleksibilnost.



TRETIRANJE VODE

Kvaliteta vode je ključni faktor u postizanju visokokvalitetnih rezultata pranja, posebice u industrijama poput farmaceutske. Svaka perilica staklenog posuđa ima ugrađeni omekšivač vode koji smanjuje tvrdoću vode, no nekad to nije dovoljno, te je potrebna instalacija dodatnog omekšivača. Za perilice većih dimenzija (GW6290, GW6010, GW7010), omekšivač je uvijek eksterni i opcionalan.

Smeg preporučuje da se za zadnje ispiranje uvijek koristi demineralizirana voda kako bi se uklonile sve preostale nečistoće iz tretiranog staklenog posuđa.





WP3000

OMEKŠIVAČ VODE

WP3000 omešivač vode se koristi za proizvodnju deionizirane vode na 0.8-1 $\mu\text{S}/\text{cm}$, pogodne za zadnje ispiranje u perilicama staklenog posuđa. Uređaj također može zadržati silicij. Kad se ioni istroše, mogu se lako zamijeniti MI700WP paketom. Uložak ionske mase je izrađen od nehrđajućeg čelika, kao i cijeli uređaj. Neto kapacitet uloška: 15 L. Dimenzije: Š x D x V = 300 x 600 x 850 mm.

MI700WP

Komplet sa ionskom masom (anioni/kationi) za WP3000 omešivač vode. Kapacitet razmjene 42700 L/°F*, kraj ciklusa na 5 $\mu\text{S}/\text{cm}$ (*tvrdoća u francuskim stupnjevima). Dolazi sa vrećicom za iskorištenu ionsku jezgru.



WS SERIJA

SISTEMI ZA TRETIRANJE VODE

WS serija uređaja se sastoji od tehnoloških omešivača vode koji mogu eliminirati kamenac iz vode. Dostupni u verzijama sa protokom do 2200 L/h, opremljeni sa elektroničkim upravljanjem pomoću kojeg se uređaj programira prema tvrdoći vode. Omogućuju regeneraciju povratnim tokom prema volumenu vode (imajući na umu stopu zasićenosti ionske mase) i proporcionalnu slanu otopinu za optimizaciju potrošnje vode i soli.

	WS11EB	WS14EB	WS17EB
MAKSIMALNI PROTOK	1800 l/h (43 l/min)	2000 l/h (43 l/min)	2200 l/h (43 l/min)
NOMINALNI PROTOK	1500 l/h (43 l/min)	1600 l/h (43 l/min)	1800 l/h (43 l/min)
KAPACITET IONSKE MASE U L	11	14	17
KAPACITET RAZMJENE (m ³ /°F)	66	84	102
KAPACITET CIKLUSA NA 40°F	1650	2250	2700
PROGRAMIBILNA TVRDOĆA OSTATKA	0-10° F	0-10° F	0-10° F
TIP AGENTA ZA REGENERACIJU	NaCl sol	NaCl sol	NaCl sol
POTROŠNJA AGENTA ZA REGENERACIJU	1.0 kg/ciklus	1.2 kg/ciklus	1.8 kg/ciklus
DIMENZIJE ØxV (mm)	300 x 470 x 660	300 x 470 x 815	300 x 470 x 1070
DIMENZIJE SPREMNIKA SOLI Š x D x V (mm)	integriran	integriran	integriran
KAPACITET U L (SOLI)	cca 20	cca 30	cca 40
PRIKLJUČCI	1"	1"	1"

DETERDŽENTI

Korištenje posebnih kemijskih proizvoda je nužno kako bi se ostvarilo precizno pranje staklenog posuđa. Deterdženti i neutralizatori se

proučavaju kako bi se zadovoljile razne potrebe pranja. Kvalitetni rezultat, smanjena potrošnja i sigurnost za okoliš.





TEHNIČKE KARAKTERISTIKE **BASIC LINE**

	GW0160	GW2145	GW1160	GW4060
UNUTRAŠNJE DIMENZIJE (ŠxDxV mm)	530x510x620	370x480x620	530x510x620	530x510x620
VANJSKE DIMENZIJE (ŠxDxV mm)	600x605x850(830 verzija s poklopcem)	450x620x850(830 verzija s poklopcem)	600x605x850 (830 verzija s poklopcem)	600x605x850 (830 verzija s poklopcem)
STANDARDNI PROGRAMI	7	9	9	9
PRILAGODLJIVI PROGRAMI	0	6	6	6
DOZIRANJE DETERDŽENTA	Dozator za prah ili peristaltička pumpa			
DOZIRANJE NEUTRALIZATORA	Peristaltička pumpa			
MAKS. BROJ PERISTALTIČKIH PUMPI	2	2	3	3
PRETINAC ZA DETERDŽENTE	ne			
ZASLON	Sa segmentima i LED ikonama			
IZBORNIK ZA UPRAVLJANJE	Membranske tipke			
PARNI KONDENZATOR	ne	ne	opcionalno	opcionalno
SUSTAV ZA SUŠENJE	termodinamički	termodinamički	termodinamički	Sustav prisilnog sušenja vrućim zrakom
PRE-FILTER KLASA C	n.a	n.a	da	da
PRIKLJUČAK NA HLADNU VODU	da			
PRIKLJUČAK NA TOPLU VODU	ne	opcionalno	opcionalno	opcionalno
PRIKLJUČAK NA DEMINERALIZIRANU VODU	da			
INTEGRIRANI OMEKŠIVAČ VODE	da			
PUMPA ZA PRANJE	400l/min	200l/min	400l/min	400l/min
MOGUĆNOST KONTROLE VODLJIVOSTI¹	n.a			
NETO TEŽINA (KG)	72	61	74	77
SUKLADNOST	Izjava o sukladnosti			
NAPON / MAKS. SNAGA	1/N/PE/230V-50Hz-2,8kW Alternativno: 3/N/PE/400V-50Hz-7,0kW	1/N/PE/230V-50Hz-3,3kW	1/N/PE/230V-50Hz-2,8kW Alternativno: 3/N/PE/400V-50Hz-7,0kW	1/N/PE/230V-50Hz-2,8kW Alternativno: 3/N/PE/400V-50Hz-7,0kW
MOGUĆNOST 60 HZ	da			
UTIKAČ	ne	da	ne	ne

	GW4190	GW3060	GW4090
UNUTRAŠNJE DIMENZIJE (ŠxDxV mm)	530x510x620	530x510x620	530x510x620
VANJSKE DIMENZIJE (ŠxDxV mm)	900x605x850(830 verzija s poklopcem)	600x640x850(830 verzija s poklopcem)	900x640x850(830 verzija s poklopcem)
STANDARDNI PROGRAMI	9	20	20
PRILAGODLJIVI PROGRAMI	6	10 (proširivo do 50)	10 (proširivo do 50)
DOZIRANJE DETERDŽENTA	Dozator za prah ili peristaltička pumpa	Dozator za prah ili peristaltička pumpa	Peristaltička pumpa
DOZIRANJE NEUTRALIZATORA		Peristaltička pumpa	
MAKS. BROJ PERISTALTIČKIH PUMPI	3	4	4
PRETINAC ZA DETERDŽENTE		ne	
ZASLON	Sa segmentima i LED ikonama	LCD sa pozadinskim osvjetljenjem 128x64 piksela	LCD sa pozadinskim osvjetljenjem 128x64 piksela
IZBORNIK ZA UPRAVLJANJE		Membranske tipke	
PARNI KONDENZATOR		opcionalno	
SUSTAV ZA SUŠENJE	termodinamički	Sustav prisilnog sušenja vrućim zrakom	termodinamički
PRE-FILTER KLASA C	da	n.a	da
PRIKLJUČAK NA HLADNU VODU		da	
PRIKLJUČAK NA TOPLU VODU		da	
PRIKLJUČAK NA DEMINERALIZIRANU VODU		da	
INTEGRIRANI OMEKŠIVAČ VODE		da	
PUMPA ZA PRANJE		400l/min	
MOGUĆNOST KONTROLE VODLJIVOSTI	n.a	opcionalno	opcionalno
NETO TEŽINA (KG)	105	76	83
SUKLADNOST		Izjava o sukladnosti	
NAPON / MAKS. SNAGA		1/N/PE/230V-50Hz-2,8 KW Alternativno: 3/N/PE/400V-50Hz-7,0KW	
MOGUĆNOST 60 HZ		da	
UTIKAČ		ne	

	GW6290	GW6010	GW7010	GW7015
UNUTRAŠNJE DIMENZIJE (ŠxDxV mm)	680x670x1020	550x620x685	550x620x685	626x812x820
VANJSKE DIMENZIJE (ŠxDxV mm)	2035x801x902	650x720x1950	780x800x1950	900x990x1950
STANDARDNI PROGRAMI	20	20	20	20
PRILAGODLJIVI PROGRAMI	20	20	20	20
DOZIRANJE DETERDŽENTA	Peristaltička pumpa			
DOZIRANJE NEUTRALIZATORA	Peristaltička pumpa			
MAKS. BROJ PERISTALTIČKIH PUMPI	5	4	4	5
KONTROLA KOLIČINE DETERDŽENTA	opcionalno			
PRETINAC ZA DETERDŽENTE	da			
ZASLON	TFT zaslon osjetljiv na dodir u boji (4.3" s kapacitivnim senzorom)			
IZBORNIK ZA UPRAVLJANJE	128x64 piksela			
PARNI KONDENZATOR	opcionalno			
SUSTAV ZA SUŠENJE	Sustav prisilnog sušenja vrućim zrakom "Intelligent Dry"			
PRE-FILTER KLASA C	da			
HEPA FILTER KLASA S 99,999%	opcionalno			
PRIKLJUČAK NA HLADNU VODU	da			
PRIKLJUČAK NA TOPLU VODU	da			
PRIKLJUČAK NA DEMINERALIZIRANU VODU	da			
INTEGRIRANI OMEKŠIVAČ VODE	vanjski, opcionalno			
PUMPA ZA PRANJE	2 pumpe 600l/min	600l/min	600l/min	2 pumpe 600l/min
MOGUĆNOST KONTROLE VODLJIVOSTI ¹	opcionalno			
NETO TEŽINA (KG)	282	300 (ovisi o modelu)		320
SUKLADNOST	Izjava o sukladnosti			
NAPON / MAKS. SNAGA	3P/N/PE 50Hz			
MOGUĆNOST 60 HZ	da			
UTIKAČ	ne			

Svi podaci i opisi sadržani u ovom katalogu mogu se promijeniti ili poništiti u bilo kojem trenutku prema tehničkim i komercijalnim potrebama proizvođača; sve to bez ikakve obveze obavijesti i bez mogućnosti potraživanja od strane kupca. Smeg S.p.A. i Gemma B&D zadržavaju pravo na bilo kakve promjene koje smatraju potrebnima za poboljšanje svojih proizvoda bez prethodne obavijesti. Ilustracije i opisi sadržani u ovom katalogu stoga nisu obvezujući i samo su indikativni.



EKSKLUZIVNI ZASTUPNIK

GEMMA^{B&D}

BOSNA I HERCEGOVINA / Gemma BH d.o.o.

71000 Sarajevo, Džemala Bijedića 25c
tel./fax: 00387 33 407 935, 00387 33 407 936
e-mail: info@gemma.ba
www.gemma.ba

CRNA GORA / Gemma B&D d.s.d.

81000 Podgorica, Serdara Jola Piletića bb
tel: 00382 20 672 961
e-mail: info@gemmabd.me
www.gemmabd.me

HRVATSKA / Gemma B&D d.o.o.

10000 Zagreb, Prislavlje 2 (Boćarski dom)
tel.: 00385 1 6196 446, 6195 604, fax: 00385 1 6195 581,
e-mail: veleprodaja@gemma.hr
www.gemma.hr

SRBIJA / Gemma B&D d.o.o.

11070 Novi Beograd, Đorđa Stanojevića 14
Veleprodaja: tel: 00381 11 2285 020, fax: 00381 11 3188 033
e-mail: info@gemma.rs
www.gemma.rs