



PROFESIONALNO KUHANJE



IZVRSNOST IZVOĐENJA

Nudeći najbolju izvedbu za moderno ugostiteljstvo: Smeg Foodservice je Smeg odjel posvećen potrebama profesionalnog ugostiteljskog sektora. Izvrsno tehnološko znanje u dizajnu i proizvodnji dovodi do inovativnih i funkcionalnih rješenja koja jamče maksimalnu udobnost u svakom radnom okruženju.



KONVEKCIJSKE PEĆNICE

UJEDNAČENOST PEČENJA, MAKSIMALNA POUZDANOST,
JEDNOSTAVNOST KORIŠTENJA

Moderan dizajn, napredna tehnologija i najbolji materijali: Smeg KONVEKCIJSKE PEĆNICE predstavljaju idealno rješenje za moderne ugostiteljske usluge, supermarkete ili restorane kojima je potrebna kompaktna pećnica visokih performansi. Brzo i ravnomjerno pečenje osigurava optimalna raspodjela topline. To je rezultat naprednog dizajna unutrašnjosti za ravnomjernu raspodjelu topline, u kombinaciji s automatskom rotacijom ventilatora.

	MAKSIMALNA KONTROLA TEMPERATURE		UDOBNOST I FLEKSIBILNOST
VRIJEME ZAGRIJAVANJA	Vrijeme zagrijavanja i povrata temperature iznimno je kratko, zbog upotrebe velikih ventilatora, izvrsne kontrole protoka zraka i snažnih grijaćih elemenata.	JEDNOSTAVNOST KORIŠTENJA	Jednostavno i intuitivno korisničko sučelje pojednostavljuje korištenje svim operaterima u bilo kojem okruženju.
UJEDNAČENO PEČENJE	Smeg KONVEKCIJSKE PEĆNICE jamče savršenu ujednačenost i izvrsnu kvalitetu pečenja u svim uvjetima opterećenja. Veliki broj dizajnerskih i tehničkih značajki, kao što su oblik unutrašnjosti i snaga grijaćih elemenata, omogućuju savršene rezultate, uključujući pečenje smrznute hrane.	PEĆNICE ZA PLADNJEVE 600x400mm	Maksimalni učinak uz minimalnu potrošnju energije. Trostruka staklena vrata smanjuju rasipanje topline, a podesiva snaga osigurava ispravnu razinu snage prema radnom opterećenju.
		PEĆNICE ZA PLADNJEVE 435x320mm	U samo 60 cm prostora nude maksimalnu funkcionalnost i visoke performanse. Zahvaljujući sofisticiranom dizajnu i jednostavnosti ugradnje, savršeno se uklapaju u svako okruženje.

Pladnjevi 600x400mm ili GN1/1

ALFA1035EH - 10 pladnjeva, elektronička, parna



Tehnički crtež br.1 na stranici.28

- Kućište od nehrđajućeg čelika
- Unutrašnjost pećnice od nehrđajućeg čelika
- Hladna vrata sa dvostrukim staklom, koja se mogu potpuno otvoriti
- 3 ventilatora koji se okreću u suprotnim smjerovima, s promjenom smjera u vremenskom intervalu
- Izravni sustav ovlaživanja na svaki ventilator
- TFT zaslon
- Ručno pečenje
- 99 programa za pečenje
- Do 9 koraka pečenja po programu
- Zagrijavanje s podesivom temperaturom
- Podesiva temperatura 50-280°C
- Podesivi mjerač vremena 1-99' + ručno
- Odgođeni početak
- Održavanje topline
- Prisilno hlađenje unutrašnjosti pećnice
- 5 razina ovlaživanja + ručno ovlaživanje
- Postavka otvaranja/zatvaranja dimnjaka i odzračivanja pare
- USB utor za učitavanje i preuzimanje podataka
- Početak rada koji se može programirati
- Korisnički izbornik i servisni izbornik
- Podesive noge

Funkcije pečenja:



	ALFA1035EH	ALFA1035EHDS	ALFA1035EHT
Dimenzije (ŠxDxV)	798x772x1100mm	798x772x1100mm	798x772x1100mm
Kapacitet i dimenzija pladnjeva	10 pladnjeva 600x400mm ili GN1/1*	10 pladnjeva 600x400mm ili GN1/1*	10 pladnjeva 600x400mm ili GN1/1*
Udaljenost između pladnjeva	80mm	80mm	80mm
Otvaranje vrata	Bočno - lijeva šarka	Bočno - lijeva šarka	Bočno - lijeva šarka
Podesiva brzina ventilatora 100%-50%	Ne	Da	Da
Priprema za temperaturnu sondu	Ne	Da	Da
Ručno pranje uz tuš	Ne	Ne	Da
Sustav ovlaživanja	Ugrađen	Ugrađen	Ugrađen
Napajanje / Instalirano napajanje	400V 3N 50/60Hz / 16 kW	400V 3N 50/60Hz / 16 kW	400V 3N 50/60Hz / 16 kW
Verzija s desnom šarkom	ALFA1035EHR	ALFA1035EHDSR	ALFA1035EHTR

* GN1/1 s minimalnom dubinom 20mm

Pladnjevi 600x400mm ili GN1/1

ALFA625EH - 6 pladnjeva, elektronička, parna



Tehnički crtež br.2 na stranici 29

- Kućište od nehrđajućeg čelika
- Unutrašnjost pećnice od nehrđajućeg čelika
- Hladna vrata sa dvostrukim staklom, koja se mogu potpuno otvoriti
- 2 ventilatora koji se okreću u suprotnim smjerovima, s promjenom smjera u vremenskom intervalu
- Izravni sustav ovlaživanja na svaki ventilator
- TFT zaslon
- Ručno pečenje
- 99 programa za pečenje
- Do 9 koraka pečenja po programu
- Zagrijavanje s podesivom temperaturom
- Podesiva temperatura 50-280°C
- Podesivi mjerač vremena 1-99' + ručno
- Odgođeni početak
- Održavanje topline
- Prisilno hlađenje unutrašnjosti pećnice
- 5 razina ovlaživanja + ručno ovlaživanje
- Postavka otvaranja/zatvaranja dimnjaka i odzračivanja pare
- USB utor za učitavanje i preuzimanje podataka
- Početak rada koji se može programirati
- Korisnički izbornik i servisni izbornik
- Podesive noge

Funkcije pečenja:



	ALFA625EH	ALFA625EHDS	ALFA625EHT
Dimenzije (ŠxDxV)	798x757x792,5 mm	798x757x792,5 mm	798x757x792,5 mm
Kapacitet i dimenzija pladnjeva	6 pladnjeva 600x400mm ili GN1/1*	6 pladnjeva 600x400mm ili GN1/1*	6 pladnjeva 600x400mm ili GN1/1*
Udaljenost između pladnjeva	80mm	80mm	80mm
Otvaranje vrata	Bočno - lijeva šarka	Bočno - lijeva šarka	Bočno - lijeva šarka
Podesiva brzina ventilatora 100%-50%	Ne	Da	Da
Priprema za temperaturnu sondu	Ne	Da	Da
Ručno pranje uz tuš	Ne	Ne	Da
Sustav ovlaživanja	Ugrađen	Ugrađen	Ugrađen
Napajanje / Instalirano napajanje	400V 3N 50/60Hz / 11 kW	400V 3N 50/60Hz / 11 kW	400V 3N 50/60Hz / 11 kW
Verzija s desnom šarkom	ALFA625EHR	ALFA625EHDSR	ALFA625EHTR

* GN1/1 s minimalnom dubinom 20mm

Pladnjevi 600x400 mm o GN1/1

ALFA1035H - 10 pladnjeva, elektromehanička, parna



- Kućište od nehrđajućeg čelika
- Unutrašnjost pećnice od nehrđajućeg čelika
- Ručno podešavanje termostata i tajmera
- Hladna vrata sa dvostrukim staklom, koja se mogu potpuno otvoriti
- Sustav otvaranja vrata u dva stupnja za oslobađanje pare
- 3 ventilatora koji se okreću u suprotnim smjerovima, s promjenom smjera u vremenskom intervalu
- Ručno podešavanje ovlaživanja preko gumba
- Izravni sustav ovlaživanja na svaki ventilator
- Priključak na vodovod s 3/4 navojem na stražnjoj strani uređaja
- Gumb za podešavanje ispusta pare
- Podesive noge

Funkcije pečenja:



tehnički crtež br. 1 na stranici 28

ALFA1035H

Dimenzije (ŠxDxV)	798x772x1100mm
Kapacitet i dimenzija pladnjeva	10 pladnjeva 600x400mm o GN1/1*
Udaljenost između pladnjeva	77mm
Otvaranje vrata	Bočno – lijeva šarka
Upravljačka ploča	Elektromehanička
Raspon podešavanja termostata	50 – 270° C
Raspon podešavanja tajmera	1 – 60' + ručno
Grijač za roštilj	-
Sustav ovlaživanja	Ugrađen
Napajanje / Instalirano napajanje	400V 3N 50Hz / 16 kW
Dostupne verzije	ALFA1035HR (desna šarka)

* GN1/1 s minimalnom dubinom 20mm

Pladnjevi 600x400 mm o GN1/1

ALFA625H - 6 pladnjeva, elektromehanička, parna



tehnički crtež br. 2 na stranici 29

- Kućište od nehrđajućeg čelika
- Unutrašnjost pećnice od nehrđajućeg čelika
- Ručno podešavanje termostata i tajmera
- Hladna vrata sa dvostrukim staklom, koja se mogu potpuno otvoriti
- Sustav otvaranja vrata u dva stupnja za oslobađanje pare
- 2 ventilatora koji se okreću u suprotnim smjerovima, s promjenom smjera u vremenskom intervalu
- Ručno podešavanje ovlaživanja preko gumba
- Izravni sustav ovlaživanja na svaki ventilator
- Priključak na vodovod s $\frac{3}{4}$ navojem na stražnjoj strani uređaja
- Gumb za podešavanje ispusta pare
- Podesive noge

Funkcije pečenja:



ALFA625H

Dimenzije (ŠxDxV)	798x757x792,5 mm
Kapacitet i dimenzija pladnjeva	6 pladnjeva 600x400mm ili GN1/1*
Udaljenost između pladnjeva	77mm
Otvaranje vrata	Bočno – lijeva šarka
Upravljačka ploča	Elektromehanička
Raspon podešavanja termostata	50 – 270° C
Raspon podešavanja tajmera	1 – 60' + ručno
Grijač za roštilj	-
Sustav ovlaživanja	Ugrađen
Napajanje / Instalirano napajanje	400V 3N 50Hz / 11 kW
Dostupne verzije	ALFA625HR (desna šarka)

* GN1/1 s minimalnom dubinom 20mm

Pladnjevi 600x400mm ili GN1/1

ALFA144GH1 - 4 pladnja, elektronička, parna, Grill funkcija

ALFA144XE-1 - 4 pladnja, elektronička



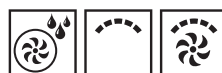
Tehnički crtež ne.3 na stranici 30



Tehnički crtež br. 3 na stranici 30

- Kućište od nehrđajućeg čelika
- Unutrašnjost pećnice od nehrđajućeg čelika
- Hladna vrata sa dvostrukim staklom, koja se mogu potpuno otvoriti
- 2 ventilatora koji se okreću u suprotnim smjerovima, s promjenom smjera u vremenskom intervalu
- Izravni sustav ovlaživanja (samo ALFA144GH1)
- mogućnost odabira 3 automatske razine vlažnosti i mogućnost ručnog podešavanja (samo ALFA144GH1)
- Priključak na vodovod s 3/4 navojem na stražnjoj strani uređaja (samo ALFA144GH1)
- Zaslon za pregled i podešavanje parametara pečenja
- 40 podesivih programa s funkcijom zagrijavanja
- Tipke START i STOP s funkcijom početka i završetka pečenja, ručnim pokretanjem ciklusa ovlaživanja, podešavanjem parametara
- „Okreni i pritisni” gumb za odabir programa i parametara pečenja
- Funkcije Grill i Grill s ventilatorom (samo ALFA144GH1)
- Funkcija zagrijavanja s odgođenim početkom
- Brzi ciklus hlađenja
- Podesive noge
- Podesiva ukupna potrošnja energije

Funkcije pečenja:
ALFA144GH1



Funkcije pečenja:
ALFA144XE1



Isporučuje se s uređajem:

Kit za slaganje pećnica u visinu, 3999

Kit za smanjenje protoka zraka, 3925

	ALFA144GH1	ALFA144XE1
Dimenzije (ŠxDxV)	780x715x562 mm	780x715x562 mm
Kapacitet i dimenzija pladnjeva	4 pladnja 600x400mm ili GN1/1*	4 pladnja 600x400mm ili GN1/1*
Udaljenost između pladnjeva	77 mm	77 mm
Otvaranje vrata	Vertikalno	Vertikalno
Upravljačka ploča	Elektronička	Elektronička
Raspon podešavanja termostata	50 - 280°C	50 - 280°C
Raspon podešavanja tajmera	1 - 99' + ručno	1 - 99' + ručno
Grijač za roštilj	2.7 kW	Ne
Sustav ovlaživanja	Ugrađen	Ne
Napajanje / Instalirano napajanje	400V 3N 50Hz / 8.3 - 5.5 - 3.0 kW 230V 1N 50Hz / 5.5 - 3.0 kW	400V 3N 50Hz / 8.3 - 5.5 - 3.0 kW 230V 1N 50Hz / 5.5 - 3.0 kW
Dostupne verzije	ALFA144GHK1 - 60Hz verzija	

* GN1/1 s minimalnom dubinom 20mm

Pladnjevi 600x400mm ili GN1/1

ALFA420EH - 4 pladnja, elektronička, parna



Tehnički crtež br.4 na stranici 31

- Kućište od nehrđajućeg čelika
- Unutrašnjost pećnice od nehrđajućeg čelika
- Hladna vrata sa dvostrukim staklom, koja se mogu potpuno otvoriti
- 2 ventilatora koji se okreću u suprotnim smjerovima, s promjenom smjera u vremenskom intervalu
- Izravni sustav ovlaživanja na ventilator
- TFT zaslon
- Ručno pečenje
- 99 programa za pečenje
- Do 9 koraka pečenja po programu
- Zagrijavanje s podesivom temperaturom
- Podesiva temperatura 50-280°C
- Podesivi mjerač vremena 1-99' + ručno
- Odgođeni početak
- Održavanje topline
- Prisilno hlađenje unutrašnjosti pećnice
- 5 razina ovlaživanja + ručno ovlaživanje
- Postavka otvaranja/zatvaranja dimnjaka i odzračivanja pare
- USB utor za učitavanje i preuzimanje podataka
- Početak rada koji se može programirati
- Korisnički izbornik i servisni izbornik
- Podesive noge

Funkcije pečenja:



	ALFA420EH	ALFA420EHDS	ALFA420EHT
Dimenzije (ŠxDxV)	800x747x563 mm	800x747x563 mm	800x747x563 mm
Kapacitet i dimenzija pladnjeva	4 pladnja 600x400mm ili GN1/1*	4 pladnja 600x400mm ili GN1/1*	4 pladnja 600x400mm ili GN1/1*
Udaljenost između pladnjeva	77 mm	77 mm	77 mm
Otvaranje vrata	Vertikalno	Vertikalno	Vertikalno
Podesiva brzina ventilatora 100%-50%	Ne	Da	Da
Priprema za temperaturnu sondu	Ne	Da	Da
Ručno pranje uz tuš	Ne	Ne	Da
Sustav ovlaživanja	Ugrađen	Ugrađen	Ugrađen
Napajanje / Instalirano napajanje	400V 3N 50/60Hz / 6,9 kW 230V 1N 50Hz / 6,9 kW	400V 3N 50/60Hz / 6,9 kW 230V 1N 50Hz / 6,9 kW	400V 3N 50/60Hz / 6,9 kW 230V 1N 50Hz / 6,9 kW

* GN1/1 s minimalnom dubinom 20mm

Pladnjevi 600x400mm ili GN1/1

ALFA420H and ALFA425H - 4 pladnja, elektromehanička, parna



ALFA420H

Tehnički crtež br. 4 na stranici 31



ALFA425H

Tehnički crtež br.5 na stranici 32

- Kućište od nehrđajućeg čelika
- Unutrašnjost pećnice od nehrđajućeg čelika
- Hladna vrata sa dvostrukim staklom, koja se mogu potpuno otvoriti
- Ručno podešavanje termostata i tajmera
- 2 ventilatora koji se okreću u suprotnim smjerovima, s promjenom smjera u vremenskom intervalu
- Podesive noge protiv klizanja
- Sigurnosni prekidač za otvaranje vrata
- Automatsko hlađenje upravljačkog sustava

Funkcije pečenja:



	ALFA420H	ALFA425H
Dimenzije (ŠxDxV)	800x747x563 mm	800x747x563 mm
Kapacitet i dimenzija pladnjeva	4 pladnja 600x400mm ili GN1/1*	4 pladnja 600x400mm ili GN1/1*
Udaljenost između pladnjeva	77 mm	77 mm
Otvaranje vrata	Vertikalno	Bočno – lijeva šarka
Upravljačka ploča	Elektromehanička	Elektromehanička
Raspon podešavanja termostata	50 - 270°C	50 - 270°C
Raspon podešavanja tajmera	1 - 60' + ručno	1 - 60' + ručno
Grijač za roštilj	-	-
Sustav ovlaživanja	Ugrađen	Ugrađen
Napajanje / Instalirano napajanje	400V 3N 50Hz / 6.9 kW 230V 1N 50Hz / 6.9 kW	400V 3N 50Hz / 6.9 kW 230V 1N 50Hz / 6.9 kW

* GN1/1 s minimalnom dubinom 20mm

Pladnjevi 600x400mm ili GN1/1

ALFA410 - 4 pladnja, elektromehanička

ALFA310-1 - 3 pladnja, elektromehanička



ALFA410

tehnički crtež br. 4 na stranici 31

- Kućište od nehrđajućeg čelika
- Unutrašnjost pećnice od nehrđajućeg čelika
- Hladna vrata sa dvostrukim staklom, koja se mogu potpuno otvoriti
- Ručno podešavanje termostata i tajmera
- 1 ventilator s izmjeničnim smjerom vrtnje
- Podesive noge protiv klizanja
- Sigurnosni prekidač za otvaranje vrata
- Automatsko hlađenje upravljačkog sustava

Funkcije pečenja:



ALFA310 / ALFA310LP

Tehnički crtež br. 6 na stranici 33

	ALFA410	ALFA310-1	ALFA310LP
Dimenzije (ŠxDxV)	800x747x563 mm	800x747x503 mm	800x747x503 mm
Kapacitet i dimenzija pladnjeva	n. 4 pladnja 600x400mm o GN1/1*	n. 3 pladnja 600x400mm o GN1/1*	n. 3 pladnja 600x400mm o GN1/1*
Udaljenost između pladnjeva	77 mm	77 mm	77 mm
Otvaranje vrata	Vertikalno	Vertikalno	Vertikalno
Upravljačka ploča	Elektromehanička	Elektromehanička	Elektromehanička
Raspon podešavanja termostata	50-270°C	60 - 280°C	60 - 280°C
Raspon podešavanja tajmera	1 - 60' + ručno	1 - 60' + ručno	1 - 60' + ručno
Grijač za roštilj	-	-	-
Sustav ovlaživanja	-	-	-
Napajanje / Instalirano napajanje	400V 3N 50Hz / 5,3 kW 230V 1N 50Hz / 5,3 kW	400V 3N 50Hz / 4,3 kW 230V 1N 50Hz / 4,3 kW	400V 3N 50Hz / 3,5 kW 230V 1N 50Hz / 3,5 kW

* GN1/1 s minimalnom dubinom 20mm

Pladnjevi 435x320mm

ALFA43GH - 4 pladnja, elektromehanička, parna, Grill funkcija



ALFA43GH

Tehnički crtež ne.7 na stranici 34

- Kućište od nehrđajućeg čelika
- Emajlirana unutrašnjost pećnice
- Hladna vrata sa dvostrukim staklom, koja se mogu potpuno otvoriti
- 1 ventilator
- Ručno podešavanje termostata i tajmera
- Izravni sustav ovlaživanja
- Ručno podešavanje ovlaživanja preko gumba
- Priključak na vodovod s 3/4 navojem na stražnjoj strani uređaja
- Grill funkcija
- Podesive noge

Funkcije pečenja:



Isporučuje se s uređajem:
2 ravna aluminijaska pladnja
2 ravne žičane rešetke

ALFA43GH

Dimenzije (ŠxDxV)	602x584x537 mm
Kapacitet i dimenzija pladnjeva	4 pladnja 435x320mm
Udaljenost između pladnjeva	80 mm
Otvaranje vrata	Vertikalno
Upravljačka ploča	Elektromehanička
Raspon podešavanja termostata	50 - 250°C
Raspon podešavanja tajmera	1 - 60' + ručno
Grijač za roštilj	2.8 kW
Sustav ovlaživanja	Ugrađen
Napajanje / Instalirano napajanje	230V 1N 50Hz / 3.0 kW
Dostupne verzije	ALFA43GHK - 60Hz verzija ALFA43GHKSA - 60Hz verzija s UK utikačem

Pladnjevi 435x320mm

ALFA43X - 4 pladnja, elektromehanička



Tehnički crtež ne.7 na stranici 34

- Kućište od nehrđajućeg čelika
- Emajlirana unutrašnjost pećnice
- Ručno podešavanje termostata i tajmera
- Hladna vrata sa dvostrukim staklom, koja se mogu potpuno otvoriti
- 1 ventilator
- Podesive noge

Funkcije pečenja:



Isporučuje se s uređajem:

4 ravna aluminijaska pladnja (model 3820)

ALFA43X

Dimenzije (ŠxDxV)	602x584x537 mm
Kapacitet i dimenzija pladnjeva	4 pladnja 435x320mm
Udaljenost između pladnjeva	80 mm
Otvaranje vrata	Vertikalno
Upravljačka ploča	Elektromehanička
Raspon podešavanja termostata	50 - 250°C
Raspon podešavanja tajmera	1 - 60' + ručno
Grijač za roštilj	-
Sustav ovlaživanja	-
Napajanje / Instalirano napajanje	230V 1N 50Hz / 3.0 kW
Dostupne verzije	ALFA43UK - Verzija s UK utikačem; ALFA43K - 60Hz verzija; ALFA43KSA - 60Hz verzija s UK utikačem

Pladnjevi 435x320mm

ALFA43XE - 4 pladnja, elektronička



Tehnički crtež ne.7 na stranici 34

- Kućište od nehrđajućeg čelika
- Emajlirana unutrašnjost pećnice
- Hladna vrata sa dvostrukim staklom, koja se mogu potpuno otvoriti
- 1 ventilator
- Potpuno elektroničko upravljanje
- Zaslona za pregled i podešavanje parametara pečenja
- 40 podešivih programa s funkcijom zagrijavanja
- START i STOP gumbi za funkciju pokretanja i završetka kuhanja, podešavanje parametara
- „Okreni i pritisni” gumb za odabir programa i parametara pečenja
- Funkcija zagrijavanja s odgođenim početkom
- Brzi ciklus hlađenja
- Podesive noge

Funkcije pečenja:



Isporučuje se s uređajem:
4 ravna aluminijska pladnja (model 3820)

ALFA43XE

Dimenzije (ŠxDxV)	602x584x537 mm
Kapacitet i dimenzija pladnjeva	4 pladnja 435x320mm
Udaljenost između pladnjeva	80 mm
Otvaranje vrata	Vertikalno
Upravljačka ploča	Elektronička
Raspon podešavanja termostata	50 - 280°C
Raspon podešavanja tajmera	1 - 99' + ručno
Grijač za roštilj	-
Sustav ovlaživanja	-
Napajanje / Instalirano napajanje	230V 1N 50Hz / 3.0 kW

Pladnjevi 435x320mm

ALFA43XEH - 4 pladnja, elektronička, parna



Tehnički crtež ne.7 na stranici 34

- Kućište od nehrđajućeg čelika
- Emajlirana unutrašnjost pećnice
- Hladna vrata sa dvostrukim staklom, koja se mogu potpuno otvoriti
- 1 ventilator
- Potpuno elektroničko upravljanje
- Zaslona za pregled i podešavanje parametara pečenja
- 40 podesivih programa s funkcijom zagrijavanja
- START i STOP gumbi za funkciju pokretanja i završetka kuhanja, podešavanje parametara
- „Okreni i pritisni” gumb za odabir programa i parametara pečenja
- Funkcija zagrijavanja s odgođenim početkom
- Brzi ciklus hlađenja
- Podesive noge
- Izravni sustav ovlaživanja
- Mogućnost odabira 3 automatske razine vlažnosti i mogućnost ručnog podešavanja
- Priključak na vodovod s 3/4 navojem na stražnjoj strani uređaja

Funkcije pečenja:



Isporučuje se s uređajem:
4 ravna aluminijska pladnja (model 3820)

ALFA43XEH	
Dimenzije (ŠxDxV)	602x584x537 mm
Kapacitet i dimenzija pladnjeva	4 pladnja 435x320mm
Udaljenost između pladnjeva	80 mm
Otvaranje vrata	Vertikalno
Upravljačka ploča	Elektronička
Raspon podešavanja termostata	50 - 280°C
Raspon podešavanja tajmera	1 - 99' + ručno
Grijač za roštilj	-
Sustav ovlaživanja	Ugrađenii
Napajanje / Instalirano napajanje	230V 1N 50Hz / 3.0 kW

MULTIFUNKCIJSKE PEĆNICE

MAKSIMALNA FLEKSIBILNOST KUHANJA, POUZDANOST, JEDNOSTAVNOST KORIŠTENJA.

Napredna tehnologija, visoke performanse i precizan dizajn: nove multifunkcijske pećnice predstavljaju "Made in Italy" izvrsnost.

Posvećeni gastronomiji, kombiniramo maksimalnu fleksibilnost i jednostavnost korištenja.

Dizajnirane i proizvedene kako bi osigurale pouzdanost i ravnomjerno pečenje, pećnice odgovaraju potrebama restorana, barova i restorana.

	MAKSIMALNI UČINAK PEČENJA		UDOBNOST I FLEKSIBILNOST
IDEALNE ZA BILO KOJU VRSTU PEČENJA	Zahvaljujući raznim funkcijama koje se mogu birati moguće je postići savršenu ujednačenost i izvrsnu kvalitetu pečenja pri svim uvjetima popunjenosti pećnice.	JEDNOSTAVNOST KORIŠTENJA	Vrlo jednostavno i korisničko sučelje jamči jednostavnost korištenja za sve operatere i u svim uvjetima.
FUNKCIJE UZ POMOĆ VENTILATORA	Funkcija uz pomoć ventilatora omogućuje pečenje različitih namirnica na nekoliko razina. Savršena raspodjela topline osigurana je naprednim dizajnom veličine ventilatora i oblika deflektora. Funkcija "Fan and Lower Heating Element" omogućuje pečenje hrane koja zahtijeva blagu toplinu odozgo. S istom funkcijom možete završiti pečenje unutrašnjosti već termički obrađene hrane.	435x320mm pladnjevi PEĆNICE	U samo 60 cm prostora nude maksimalnu funkcionalnost i visoke performanse. Zahvaljujući sofisticiranom dizajnu i jednostavnosti ugradnje, savršeno pristaju za korištenje na izloženom mjestu..
FUNKCIJE BEZ VENTILATORA	Statička funkcija peče bez ventilacije. Grill funkcija poboljšava zapečenost i hrskavost površine hrane.	600x400mm pladnjevi PEĆNICE	Kompaktne dimenzije za visoku produktivnost. Višenamjenske pećnice ispunjavaju sve zahtjeve za pečenje. Bilo da se radi o tjestenini, mesu, ribi, kruhu ili kolačima, izvrsni rezultati su uvijek zajamčeni! Mogućnost korištenja ladica od 600x400W ili GN1/1 znači da će se Smeg pećnice prilagoditi svim kuhinjskim okruženjima.

Pladnjevi 600x400mm ili GN1/1

ALFA420MFH - 4 pladnja, multifunkcijska, parna, elektromehanička



Tehnički crtež br. 4 na stranici 31

- Kućište od nehrđajućeg čelika
- Unutrašnjost pećnice od nehrđajućeg čelika
- Hladna vrata sa dvostrukim staklom, koja se mogu potpuno otvoriti
- Ručno podešavanje termostata i tajmera
- 2 ventilatora koji se okreću u suprotnim smjerovima, s promjenom smjera u vremenskom intervalu
- Podesive noge protiv klizanja
- Sigurnosni prekidač za otvaranje vrata
- Automatsko hlađenje upravljačkog sustava

Funkcije pečenja:



ALFA420MFH

Dimenzije (ŠxDxV)	800x747x563 mm
Kapacitet i dimenzija pladnjeva	br. 4 pladnja 600x400mm ili GN 1/1
Udaljenost između pladnjeva	77 mm
Otvaranje vrata	Vertikalno
Upravljačka ploča	Elektromehanička
Raspon podešavanja termostata	70 - 270°C
Raspon podešavanja tajmera	1 - 60' + ručno
Funkcije pečenja	Konvekcijsko, Statičko, Grill, Donji grijač s ventilatorom
Sustav ovlaživanja	Ugrađen
Napajanje / Instalirano napajanje	400V 3N 50Hz / 6.9 kW 230V 1N 50Hz / 6.9 kW

* GN1/1 s minimalnom dubinom 20mm

Pladnjevi 435x320mm

ALFA43XMF - 4 pladnja, multifunkcijska, elektromehanička



Tehnički crtež br. 7 na stranici 34

- Kućište od nehrđajućeg čelika
- Emajlirana unutrašnjost pećnice
- Hladna vrata sa dvostrukim staklom, koja se mogu potpuno otvoriti
- 1 ventilator
- Ručno podešavanje termostata i tajmera
- Podesive noge

Funkcije pečenja:



Isporučuje se s uređajem:
4 ravna aluminijska pladnja (model 3820)

ALFA43XMF

Dimenzije (ŠxDxV)	602x584x537 mm
Kapacitet i dimenzija pladnjeva	4 pladnja 435x320mm
Udaljenost između pladnjeva	80 mm
Otvaranje vrata	Vertikalno
Upravljačka ploča	Elektromehanička
Raspon podešavanja termostata	50 - 260°C
Raspon podešavanja tajmera	1 - 60' + ručno
Funkcije pečenja	Konvekcijsko, Statičko, Grill, Donji grijač s ventilatorom
Sustav ovlaživanja	-
Napajanje / Instalirano napajanje	230V 1N 50Hz / 3.0 kW

Pladnjevi 435x320mm ili GN2/3

ALFA45MFPGN - 3 pladnja, multifunkcijska, parna s vatrostalnim kamenom



Tehnički crtež br. 7 na stranici 34

- Kućište od nehrđajućeg čelika
- Emajlirana unutrašnjost pećnice
- Donji dio unutrašnjosti pećnice od vatrostalnog kamena
- Hladna vrata sa dvostrukim staklom, koja se mogu potpuno otvoriti
- 1 ventilator
- Ručno podešavanje termostata i tajmera
- Izravni sustav ovlaživanja
- Ručno podešavanje ovlaživanja preko gumba
- Priključak na vodovod s 3/4 navojem na stražnjoj strani uređaja
- Podesive noge

Funkcije pečenja:



ALFA45MFPGN

Dimenzije (ŠxDxV)	602x584x537 mm
Kapacitet i dimenzija pladnjeva	Ne. 3 pladnja 435x320mm ili GN2/3
Udaljenost između pladnjeva	75 mm
Otvaranje vrata	Bočno – lijeva šarka
Upravljačka ploča	Elektromehanička
Raspon podešavanja termostata	70 - 280°C
Raspon podešavanja tajmera	1 - 60' + ručno
Funkcije pečenja	Konvekcijsko, Statičko, Grill, Vatrostalni kamen (Pizza)
Sustav ovlaživanja	Ugrađen
Napajanje / Instalirano napajanje	230V 1N 50Hz / 3.0 kW

POLUPROFESIONALNI ŠTEDNJAK

PERFORMANSE, MAKSIMALNA FLEKSIBILNOST KUHANJA,
I JEDNOSTAVNOST KORIŠTENJA.

Novi Smeg štednjak udovoljava zahtjevima modernih ugostitelja.

Mali restorani, snack-barovi, pubovi, pansioni uživat će u njegovom elegantnom dizajnu, izvedbi i fleksibilnosti korištenja.

	UDOBNOST I FLEKSIBILNOST		VISOKE PERFORMANSE
POUZDANOST I SIGURNOST	Visokokvalitetni čelik i jake komponente čine ovaj štednjak dugotrajnom i pouzdanom opremom. Gumbi i ručke izrađeni su od materijala otpornih na toplinu tako da su ručke potpuno izolirane od topline. Dvostruka staklena vrata pećnice osiguravaju hladnu temperaturu površine.	IDEALNO ZA BILO KOJU VRSTU PEČENJA	Zahvaljujući raznim funkcijama na izbor, moguće je postići savršenu ujednačenost i izvrsnu kvalitetu pečenja pri svim uvjetima popunjenosti pećnice.
PROFESIONALNI KUHAR ZA VAŠU KUHINU	Šest visokoučinkovitih plinskih plamenika od mesinga, spojenih sa sigurnosnim termoelementom, opremaju ovu AISI304 S/S ploču za kuhanje. Širok raspon programa i savršena ujednačenost pečenja daju izvrsne rezultate tijekom kuhanja različitih vrsta hrane.	FUNKCIJE UZ POMOĆ VENTILATORA	Funkcija uz pomoć ventilatora omogućuje pečenje različitih namirnica na nekoliko razina. Savršena raspodjela topline osigurana je naprednim dizajnom veličine ventilatora i oblika deflektora. Funkcija "Fan and Lower Heating Element" omogućuje pečenje hrane koja zahtijeva blagu toplinu odozgo. S istom funkcijom možete završiti pečenje unutrašnjosti već termički obrađene hrane.
		FUNKCIJE BEZ VENTILATORA	Statička funkcija peče bez ventilacije. Grill funkcija poboljšava zapečenost i hrskavost površine hrane.

PEĆNICA OD NEHRĐAJUĆEG ČELIKA

CA90E6 - Plinska ploča za kuhanje i električna multifunkcijska pećnica



- Kućište od nehrđajućeg čelika sa satiniranom površinom
- Stražnja zaštita od nehrđajućeg čelika
- Upravljačka ploča s tretmanom protiv otiska prsta
- Nehrđajući čelik, podesive noge

PLOČA ZA KUHANJE

- 6 visokoučinkovitih mjedenih plinskih plamenika
- Emajlirane rešetke od lijevanog željeza
- Površina od AISI 304 nehrđajućeg čelika
- Provjera prisutnosti plamena kroz termoelement
- Elektroničko paljenje integrirano u gumbе
- Ručke od materijala otpornog na toplinu

PEĆNICA

- Višenamjenska električna pećnica s ventilatorom
- 8 funkcija za pečenje
- Emajlirana unutrašnjost pećnice
- 2 ventilatora
- Ručka na vratima od materijala otpornog na toplinu
- Hladna vrata s trostrukim staklom, rastavljiva
- Sustav hlađenja prednje površine
- Unutarnja rasvjeta sa 2 halogene lampe

Funkcije pečenja:



CA90E6

Dimenzije (ŠxDxV)	900x600x900 mm
Br. plamenika / Opskrba	6 / Plin
Snaga plamenika za kuhanje	Stražnji: 1.4 kW, 2.5 kW, 3.5 kW Prednji: 4.5 kW, 1.4 kW, 2.5 kW
Kapacitet i dimenzija pladnjeva	4 pladnja GN1/1 ili 600x400mm
Udaljenost između pladnjeva	70 mm
Upravljačka ploča	Elektromehanička
Raspon podešavanja termostata	50 - 260°C
Napajanje / Instalirano napajanje	400V 3N 50-60Hz / 4.1 kW 230V 1N 50-60Hz / 4.1 kW

DODATNI PRIBOR

KONVEKCIJSKE I MULTIFUNKCIJSKE PEĆNICE - Pladnjevi 600x400mm

Nape od nehrđajućeg čelika



Kondenzacijska napa za pećnice serije ALFA310, 420, 625 i 1035, dim. (WxDxH) 800x900x230 mm

K425C



Napa za pećnice serije ALFA310, 420, 625 i 1035, dim. (WxDxH) 800x900x230 mm

K425



IZLAZNI MODEL

Napa za pećnice serije ALFA142, ALFA143, ALFA144 i ALFA145, dim. (WxDxH) 780x1040x230 mm

K1314

Parna komora za fermentaciju tijesta



Parna komora za tijesto za pećnice serije ALFA1035. Maks. temperatura 60°C, razmak među pladnjevima 70mm, 230V 1N 50/60Hz - 2kW. Dim. (WxDxH) 800x900x600 mm

LEV1035XV kapacitet 12 pladnjeva



Parna komora za tijesto za pećnice s 3, 4 i 6 pladnjeva. Temp. maks. 90°C, razmak među pladnjevima 70mm, 230V 1N 50/60Hz - 2kW

Dim. (WxDxH) 800x800x930 mm

LEV420XV kapacitet 8 pladnjeva

Nosači za pećnice od nehrđajućeg čelika



Nosač za pećnicu, za 2 pećnice složene jednu na drugu, serije ALFA142, ALFA143 i ALFA144.

Dim. (WxDxH) 780x700x504 mm

TVL140D kapacitet 4 pladnja



Nosač za pećnicu, za pećnice serije ALFA142, ALFA143, ALFA144.

Dim. (WxDxH) 780x700x900/950 mm

TVL140 kapacitet 16 pladnjeva



Kit donje i gornje police, za modele nosača TVL140D i TVL140

2RIP140

Nosač za pećnicu, za 2 pećnice složene jednu na drugu, serije ALFA420 i ALFA1035H.

Dim. (WxDxH) 800x800x504 mm

TVL425D kapacitet 4 pladnja

Nosač za pećnicu, za pećnice serije ALFA420 i ALFA625H.

Dim. (WxDxH) 800x800x900/950 mm

TVL425 kapacitet 16 pladnjeva

Komplet donje i gornje police, za modele nosača TVL425D i TVL425.

2RIP425

Pladnjevi i rešetke 600x400mm



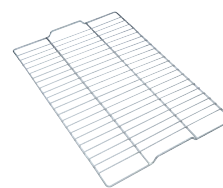
Ravni aluminijски pladanj (4 kom.)

3743



Ravni perforirani aluminijски pladanj (4 kom.)

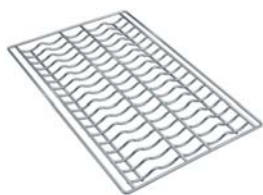
3751



Ravna kromirana žičana rešetka (4 kom.)

3805

Flat support GN1/1



Valovita rešetka za bagete (4 kom.)

3810



Potporni kit za ravne pladnjeve ili rešetke GN1/1 za pećnice serije ALFA145, ALFA144, ALFA143, ALFA142

RGN11-4 za pećnice s 4 pladnja

RGN11-6 za pećnice s 6 pladnjeva

RGN11-10 za pećnice s 10 pladnjeva



Potporni kit za ravne pladnjeve GN1/1 za pećnice serije ALFA420 i ALFA425

RGN11-420 za pećnice s 4 pladnja

Potporni kit za ravne pladnjeve GN1/1 za pećnice serije ALFA310

RGN11-310 za pećnice s 3 pladnja

(x 2 za ALFA625H)

(x 2 + 1 RGN11-420 za ALFA1035H)

Ventilacijski reduktori



Kit za smanjenje protoka zraka (3 kom.) pogodno za pećnice s 10 pladnjeva, serije ALFA341

3921



Kit za smanjenje protoka zraka (2 kom.) pogodno za pećnice s 6 pladnjeva, serije ALFA241

3922

Kit za smanjenje protoka zraka (2 kom.) pogodno za pećnice ALFA144XE1 (osigurano)

3981

Kit za smanjenje protoka zraka (2 kom.) pogodno za parnu pećnicu ALFA144GH1 (osigurano)

3925

Kit za smanjenje protoka zraka (3 kom.) pogodno za pećnice ALFA420H, ALFA420MFH, ALFA425H, ALFA625H, ALFA1035H

3927

Komplet kotača



Komplet kotača za podupiranje pećnice (4 kom.)

RUTVL

Vanjski spremnik



Vanjski spremnik 5l za parne pećnice: ALFA143GH, ALFA144GH1

4730

Kit za slaganje pećnica u visinu



Fotografija u ilustrativne svrhe

Kit za slaganje za pećnice s 2 4 pladnja: ALFA142XM, ALFA143XM, ALFA143GH

3999

DODATNI PRIBOR

KONVEKCIJSKE I MULTIFUNKCIJSKE PEĆNICE- Pladnjevi 435x320mm

Nosači za pećnice od nehrđajućeg čelika



Nosač za pećnicu, za pećnice serije ALFA43, ALFA45, dim. (WxDxH) 600x600x900/950 mm

TVL40 kapacitet 8 pladnjeva



Kit donje i gornje police, za model nosača TVL40

2RIP40



Komplet kotača za podupiranje pećnice (4 kom.)

RUTVL

Parna komora za fermentaciju tijesta



Parna komora za tijesto za pećnice serije ALFA43 i ALFA45. Maks. temperatura 60°C, razmak među pladnjevima 75mm, 230V 1N 50/60Hz - 2kW. Dim. (WxDxH) 600x600x950 mm

LEV43XV-2 kapacitet 8 pladnjeva

Vanjski spremnik



Vanjski spremnik 5l za paru pećnicu

4730

Ventilacijski reduktori



Kit za smanjenje protoka zraka (1 kom) pogodan za pećnice ALFA43 i ALFA45

3926

Pladnjevi i rešetke 435x320mm



Pladnjevi od aluminiziranog lima (4 kom.)

3820



Ravni perforirani aluminijski pladanj (4 kom.)

3755



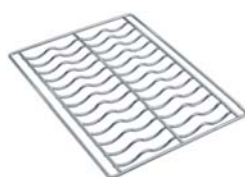
Ravni neprijanjajući pladnjevi (4 kom.)

3780



Ravna kromirana žičana rešetka (4 kom.)

3729

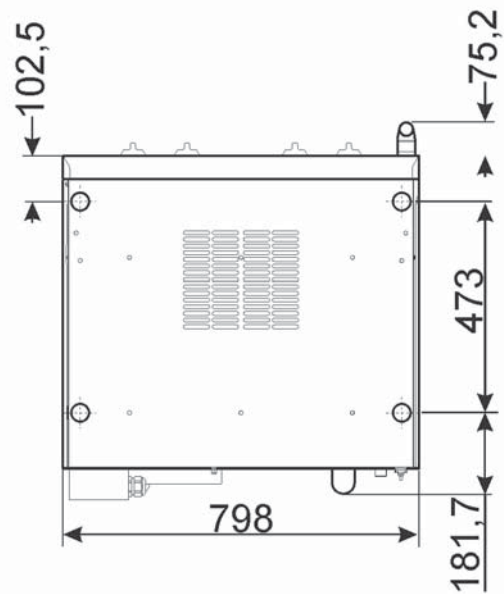
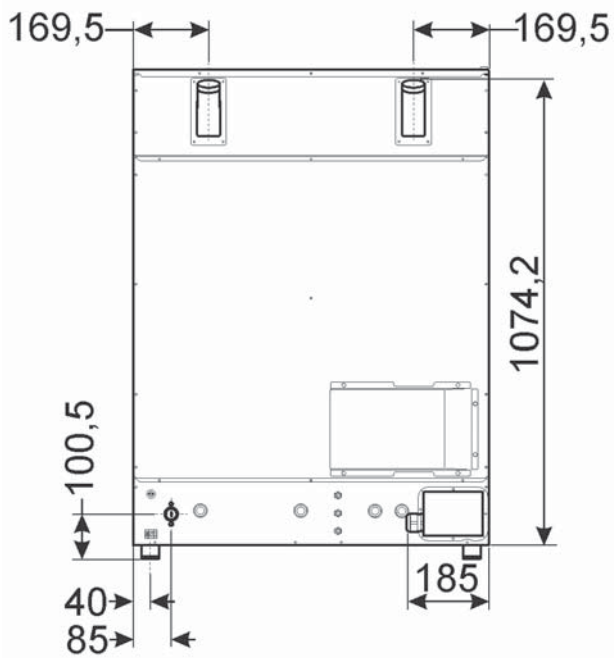
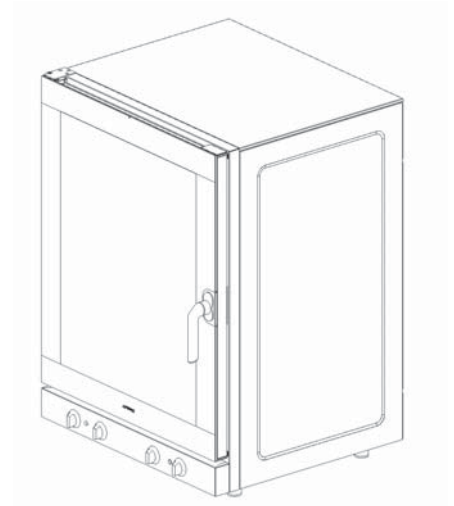
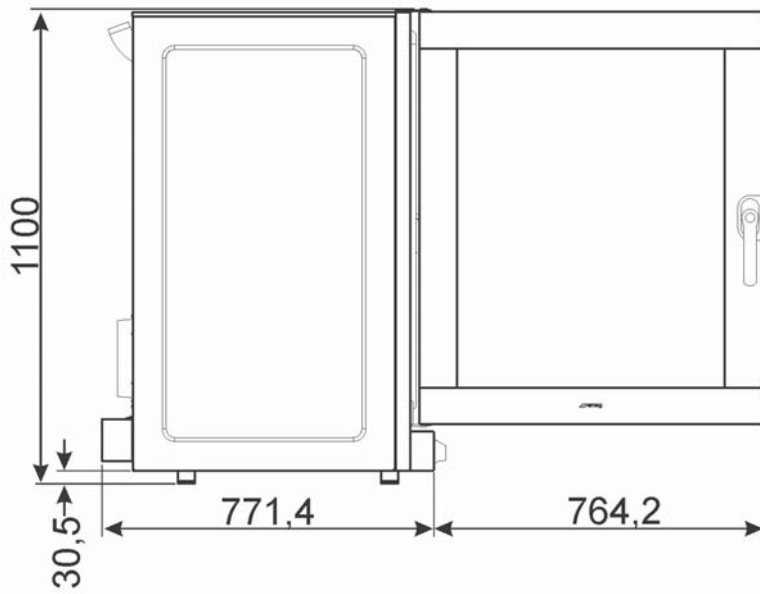


Valovita rešetka za bagete (4 kom.)

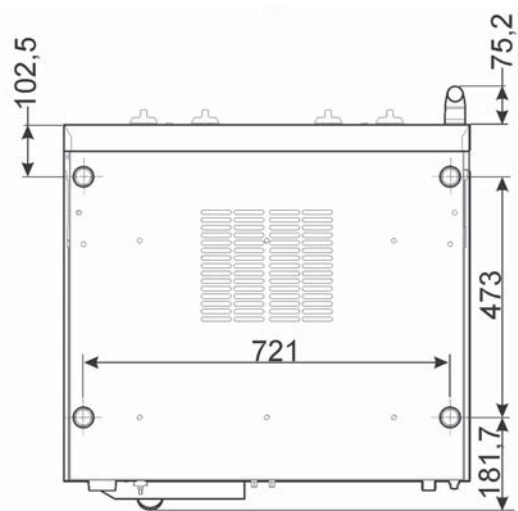
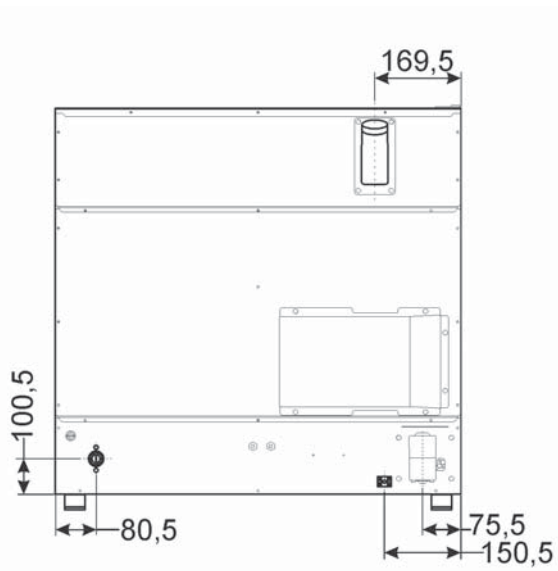
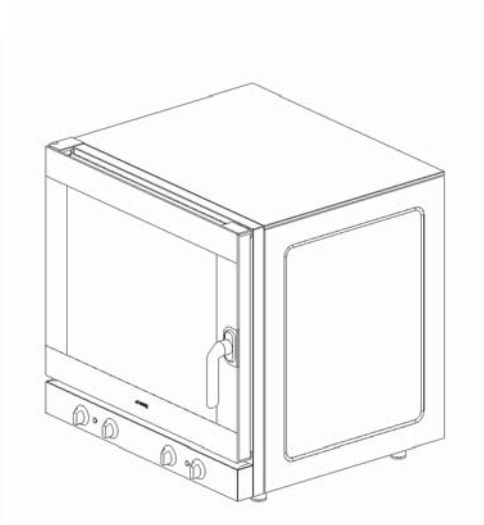
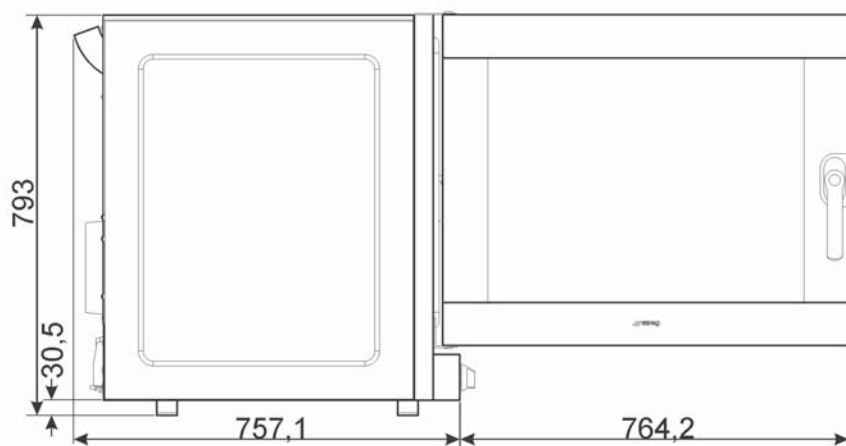
3735

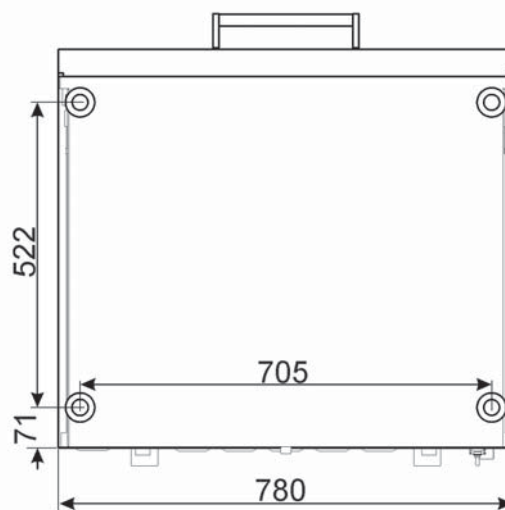
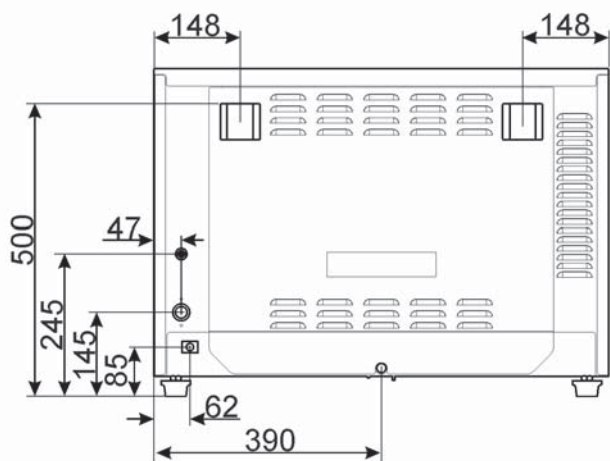
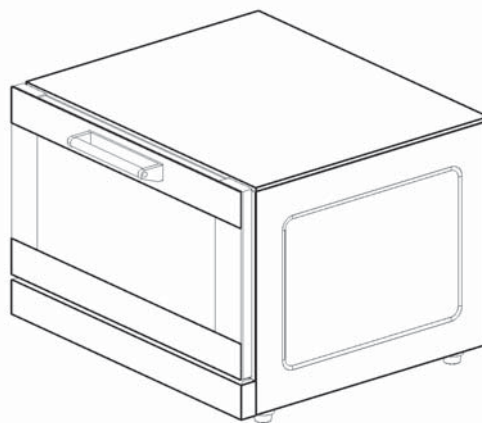
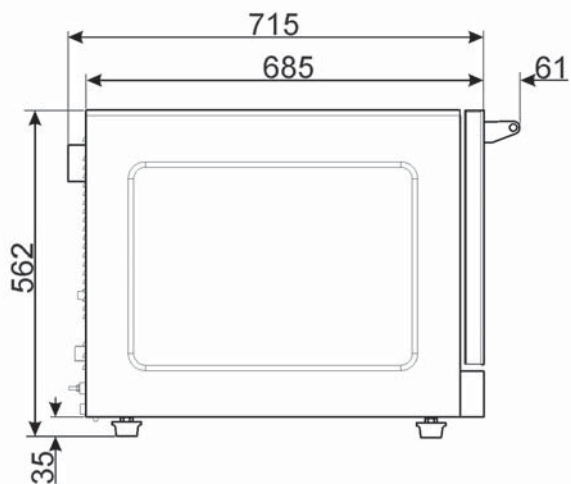
TEHNIČKI CRTEŽI

Tehnički crtež br.1

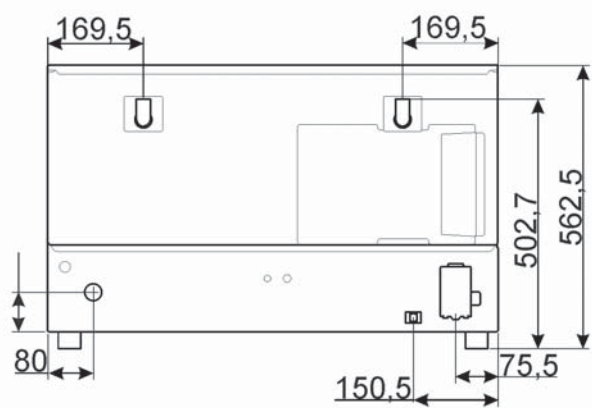
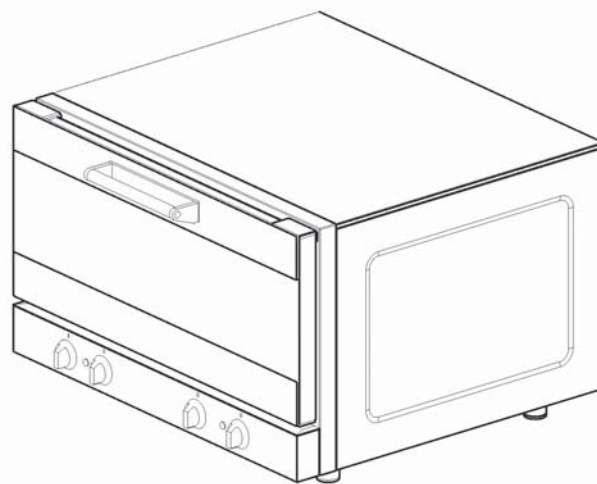
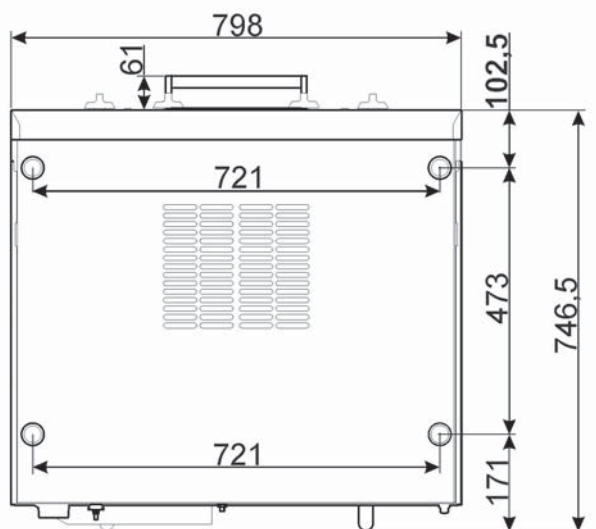


Tehnički crtež br. 2

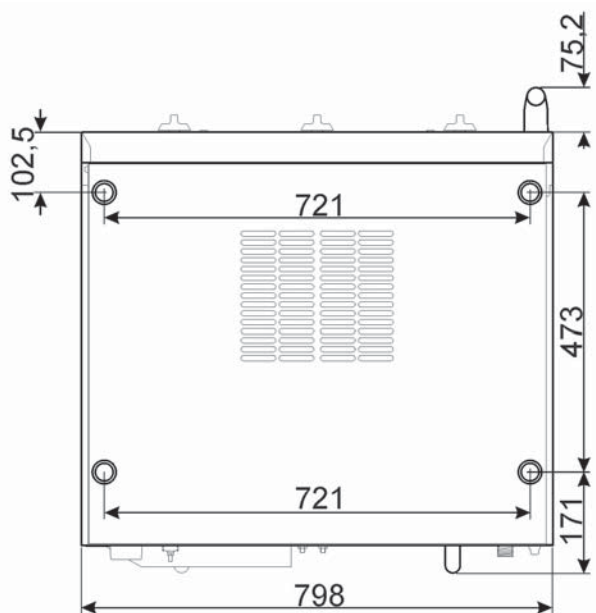
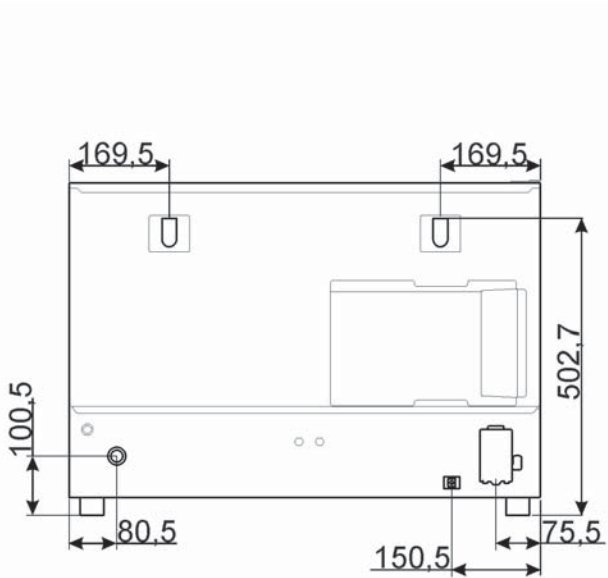
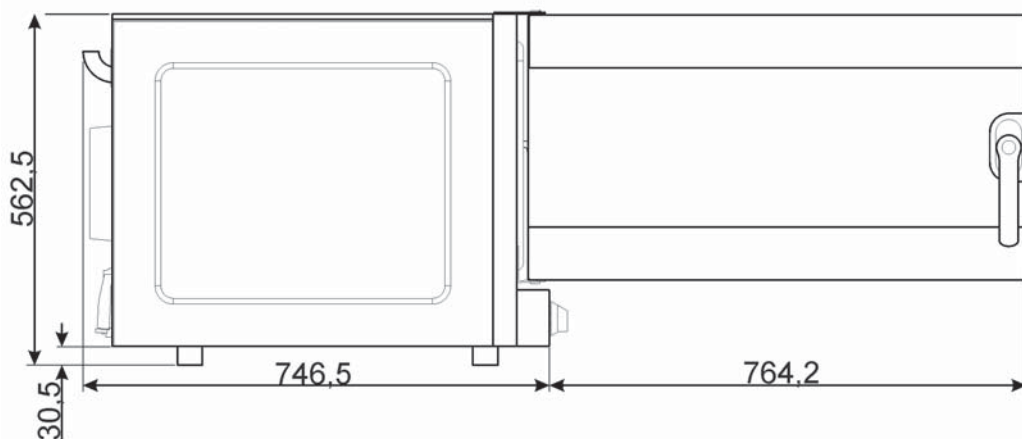
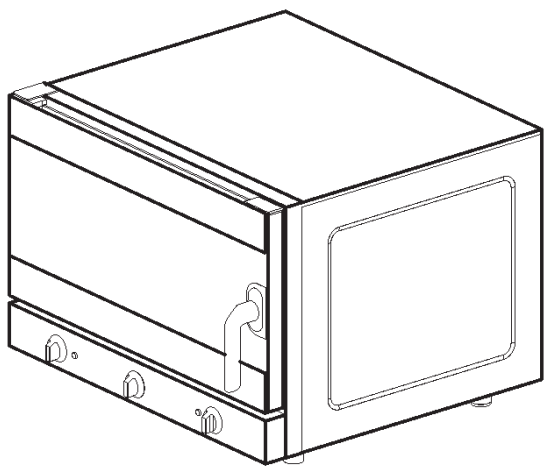




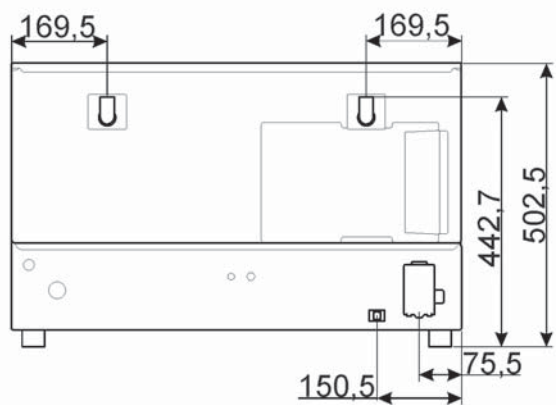
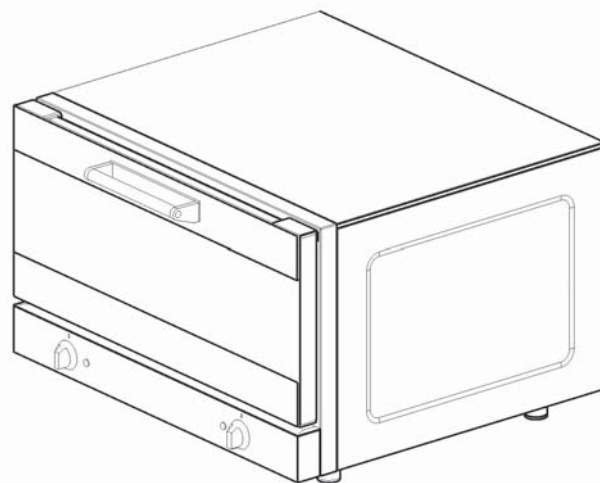
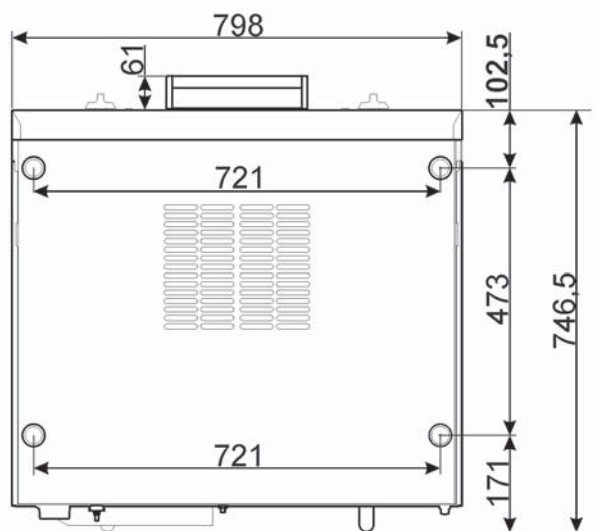
Tehnički crtež br. 4



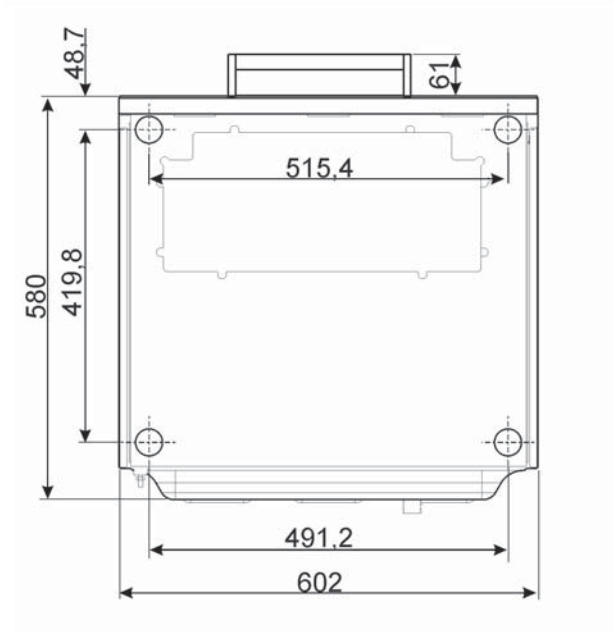
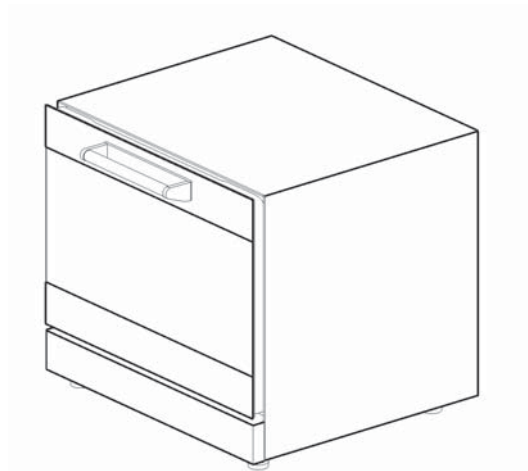
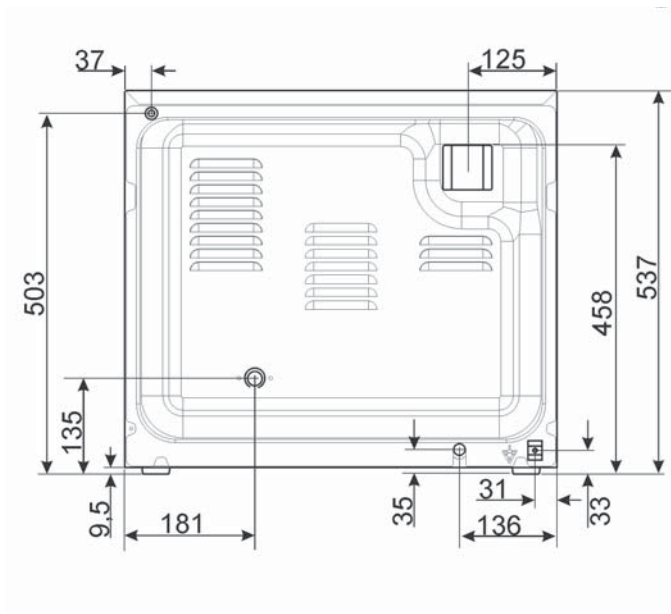
Tehnički crtež br. 5



Tehnički crtež br. 6



Tehnički crtež br. 7



Samo za ALFA45MFPGN



SmegFoodservice.com



UNI EN ISO 9001
9130-Smeg



UNI EN ISO 14001
9191-SME2



OHSAS 18001
9192-SME3



BOSNA I HERCEGOVINA / Gemma BH d.o.o.

71000 Sarajevo, Džemala Bijedića 25c
tel./fax: 00387 33 407 935, 00387 33 407 936
e-mail: info@gemma.ba
www.gemma.ba

CRNA GORA / Gemma B&D d.s.d.

81000 Podgorica, Serdara Jola Piletića bb
tel: 00382 20 672 961
e-mail: info@gemmabd.me
www.gemmabd.me

HRVATSKA / Gemma B&D d.o.o.

10000 Zagreb, Prislavlje 2 (Bočarski dom)
tel.: 00385 1 6196 446, 6195 604, fax: 00385 1 6195 581,
e-mail: veleprodaja@gemma.hr
www.gemma.hr

MAĐARSKA / GEMMA B&D Kft.

2040 Budaörs, Puskás Tivadar út 14
Tel.: 0036 23 769 245
Mobil: 0036 70 677 0824
e-mail: info@gemmabd.hu
www.gemmabd.hu

SRBIJA / Gemma B&D d.o.o.

11070 Novi Beograd, Đorđa Stanojevića 14
Veleprodaja: tel: 00381 11 2285 020, fax: 00381 11 3188 033
e-mail: info@gemma.rs
www.gemma.rs



EKSKLUZIVNI ZASTUPNIK



BOSNA I HERCEGOVINA / Gemma BH d.o.o.

71000 Sarajevo, Džemala Bijedića 25c
tel./fax: 00387 33 407 935, 00387 33 407 936
e-mail: info@gemma.ba
www.gemma.ba

CRNA GORA / Gemma B&D d.s.d.

81000 Podgorica, Serdara Jola Piletića bb
tel: 00382 20 672 961
e-mail: info@gemmabd.me
www.gemmabd.me

HRVATSKA / Gemma B&D d.o.o.

10000 Zagreb, Prislavlje 2 (Bočarski dom)
tel.: 00385 1 6196 446, 6195 604, fax: 00385 1 6195 581,
e-mail: veleprodaja@gemma.hr
www.gemma.hr

SRBIJA / Gemma B&D d.o.o.

11070 Novi Beograd, Đorđa Stanojevića 14
Veleprodaja: tel: 00381 11 2285 020, fax: 00381 11 3188 033
e-mail: info@gemma.rs
www.gemma.rs